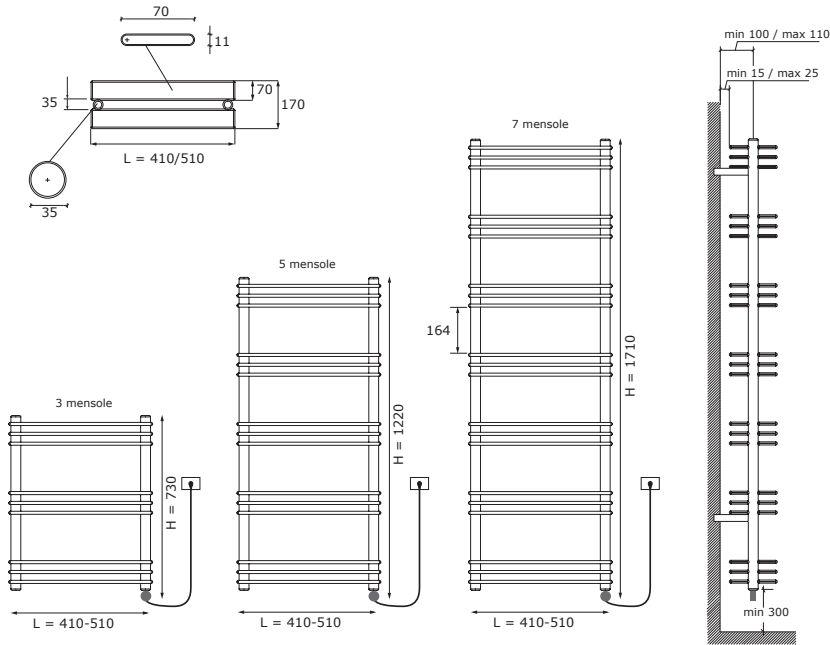


SHELF 70 ELEC

eco
design



design by James Di Marco



Interasse dal centro foro al muro
min. 100 / max 110 mm.
Distance between hole center and wall
min. 100 / max 110 mm.
Distance du centre du trou au mur
min. 100 / max 110 mm.
Abstand zwischen Lochmitte und Wand
min. 100 / max 110 mm.
Distancia entre el centro del agujero
y el muro min. 100 / máx 110 mm.
Расстояние между центром отверстия и стеной
– не менее 100 мм и не более 110 мм.

NEWS



M1 / M2

Mod M1: resistenza elettrica digitale + cavo 1200mm + spina schuko + glicole
Mod M2: resistenza elettrica digitale Cl.2 + cavo 900mm + fil pilote + glicole. **Solo per il mercato francese**
Mod M1 / M2: programmazione giornaliera / settimanale

Mod M1: digital thermostat + cable 1200mm + schuko plug + glycol
Mod M2: digital thermostat Cl.2+ cable 900mm + fil pilote + glycol. **Only for French market**
Mod M1 / M2: daily / weekly programming

Mod M1: Thermostat digitale + cable 1200mm + prise schuko + glycol
Mod M2: Thermostat digitale Cl.2 + cable 900mm + fil pilote + glycol. **Pour le marché français seulement**
Mod M1 / M2: programmation journalière / hebdomadaire

Mod M1: Digitalheizstab + 1200 mm Kabel + Schukostecker + Glykol
Mod M2: Digitalheizstab Cl.2 + 900 mm Kabel + fil pilote + Glykol. **Nur für französischen Markt**
Mod M1 / M2: Tägliche / wöchentliche Programmierung

Mod M1: Resistencia eléctrica digital + 1200 mm cable + clavija schuko + glicole
Mod M2: Resistencia eléctrica digital Cl.2 + 900 mm cable + fil pilote + glicole. **Sólo por mercado francés**
Mod M1 / M2: Programación diaria/semanal

Mod M1: цифровой термостат + кабель 1200мм + электрическая вилка + гликоль
Mod M2: цифровой термостат класс II + кабель 900мм + контрольный провод + гликоль. **Только для рынка Франции**
Mod M1 / M2: Дневное/недельное программирование



SP1 / SP2

A richiesta: Copresistenza nella stessa finitura del radiatore
On request: Heating element cover as per radiator finish
Sur demande: Couverture du thermostat dans la même finition du radiateur
Auf Anfrage: Heizstab Abdeckung in der gleichen Ausführung wie der Heizkörper
Bajo pedido: Protección resistencia en el mismo acabado que el radiador
По запросу: Цвет покрытия терморегулятора соответствует цвету радиатора



Mod SP1: resistenza elettrica con infrarossi munita di telecomando di serie + cavo 1200mm + spina schuko+ glicole
Mod SP2: resistenza elettrica con infrarossi Cl.2 munita di telecomando + cavo 900mm + fil pilote + glicole. **Solo per il mercato francese**
Mod SP1 / SP2: programmazione giornaliera / settimanale

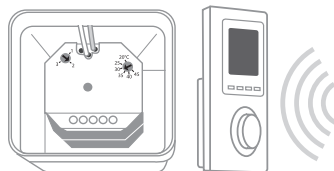
Mod SP1: infrared programmable thermostat as standard + cable 1200 mm + schuko plug + glycol
Mod SP2: infrared programmable thermostat Cl.2 + cable 900 mm + fil pilote + glycol. **Only for French market**
Mod SP1 / SP2: daily / weekly programming

Mod SP1: Thermostat programmable infra-rouge en série + câble 1200 mm + prose Schuko + glycol
Mod SP2: Thermostat programmable infra-rouge Cl.2 + câble 900 mm + fil pilote + glycol. **Pour le marché français seulement**
Mod SP1 / SP2: programmation journalière / hebdomadaire

Mod SP1: Heizstab mit Infrarot ausgeschattet mit Fernbedienung standardmäßig + 1200 mm Kabel + Schukostecker + Glykol
Mod SP2: Heizstab mit Infrarot ausgeschattet mit Fernbedienung Cl.2 + 900 mm Kabel + fil pilote + Glykol. **Nur für französischen Markt**
Mod SP1 / SP2: Tägliche / wöchentliche Programmierung

Mod SP1: Resistencia eléctrica con infrarrojo provisto de control remoto de serie + 1200 mm cable + clavija schuko + glicole
Mod SP2: Resistencia eléctrica con infrarrojo provisto de control remoto Cl.2 + 900 mm cable + fil pilote + glicole. **Sólo por mercado francés**
Mod SP1 / SP2: Programación diaria/semanal

Mod SP1: инфракрасный программируемый термостат стандартный комплект поставки + кабель 1200мм + электрическая вилка + гликоль
Mod SP2: инфракрасный программируемый термостат класс II + кабель 900мм + гликоль. **Только для рынка Франции**
Mod SP1 / SP2: Дневное/недельное программирование



Mod ER1 / ER2: kit termostato ambiente con programmazione settimanale e ricevitore in radiofrequenza per scatola a muro (installazione obbligatoria)
Mod ER2: Solo per il mercato francese

Mod ER1 / ER2: room thermostat kit with weekly programming and wireless receiver for wall box (mandatory installation)
Mod ER2: Only for French market

Mod ER1 / ER2: kit de thermostat d'ambiance pour la programmation hebdomadaire et récepteur à radiofréquence pour connexion au mur (installation obligatoire)
Mod ER2: seulement pour le marché Français

Mod ER1 / ER2: Raumthermostat-Kit mit wöchentlicher Programmierung und Hochfrequenzempfänger für Wandbox (obligatorische Installation)
Mod ER2: nur für den französischen Markt

Mod ER1 / ER2: kit de termostato de ambiente con programación semanal y receptor de radiofrecuencia para caja de pared (instalación obligatoria)
Mod ER2: solo para el mercado francés

Mod ER1 / ER2: комплект комнатного термостата с недельным программированием и беспроводным приемником для настенной коробки (обязательная установка)
Mod ER2: только для французского рынка



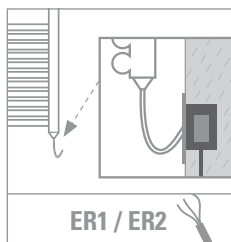
M1

M2

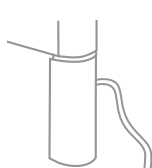


SP1

SP2



ER1 / ER2



caleido

codice code code Artikel Nr. codigo код	altezza height hauteur Höhe altura высота	larghezza width largeur Breite ancho ширина	interasse distance between bars entraxe Achsabstand distancia entre centros межцентровое расстояние	Watt = Kcal/h ÷ 0,860 Kcal/h = Watt × 0,860	
				output versione elettrica output for electrical version puissance en version electrique Output für elektrische Ausführung output versione agua electrica выход электрического варианта	
	H mm	L mm	I mm		
SHELF 70 ELEC . BIANCO RAL 9010 / WHITE RAL 9010 / BLANC RAL 9010 / WEISS RAL 9010 / BLANCO RAL 9010 / БЕЛЫЙ RAL 9010					
110641E...	730	410	290		400
111141E...	1220	410	290		1000
111641E...	1710	410	290		1400
110651E...	730	510	390		700
111151E...	1220	510	390		1000
111651E...	1710	510	390		1400
SHELF 70 ELEC . COLORI gruppo A / COLOURS group A / COULEURS groupe A / FARBEN Gruppe A / COLORES grupo A / ЦВЕТА группа A					
110641CE...	730	410	290		400
111141CE...	1220	410	290		1000
111641CE...	1710	410	290		1400
110651CE...	730	510	390		700
111151CE...	1220	510	390		1000
111651CE...	1710	510	390		1400
SHELF 70 ELEC . COLORI gruppo B / COLOURS group B / COULEURS groupe B / FARBEN Gruppe B / COLORES grupo B / ЦВЕТА группа B					
110641ME...	730	410	290		400
111141ME...	1220	410	290		1000
111641ME...	1710	410	290		1400
110651ME...	730	510	390		700
111151ME...	1220	510	390		1000
111651ME...	1710	510	390		1400
SHELF 70 ELEC . COLORI gruppo C / COLOURS group C / COULEURS groupe C / FARBEN Gruppe C / COLORES grupo C / ЦВЕТА группа C					
110641SE...	730	410	290		400
111141SE...	1220	410	290		1000
111641SE...	1710	410	290		1400
110651SE...	730	510	390		700
111151SE...	1220	510	390		1000
111651SE...	1710	510	390		1400

Alimentazione monofase 230 volt
Materiale: acciaio al carbonio.
La versione cromata NON è disponibile.

Single-phase power supply 230 Volt
Material: carbon-steel.
Chromed radiators NOT available.

Alimentation monophasée 230 Volt
Matériel: Acier.
La version chromée N'EST PAS disponible.

Einphasige Stromversorgung 230 Volt
Material: Kohlenstoffstahl.
Die verchromte Version ist NICHT verfügbar.

Alimentación monofásica 230 Volitos
Material: Acero de carbono.
La versión cromada NO está disponible.

Однофазный источник питания 230 вольт.
Материал – углеродистая сталь.
Хромированная версия в продаже ОТСУТСТВУЕТ.

- ♦ Incluso il termostato di 110 mm
- ♦ Included 110 mm high room control
- ♦ Inklus boitier de régulation de 110 mm
- ♦ Inkl. Raumthermostat (110 mm)
- ♦ Includo termostato por ambiente de 110 mm
- ♦ Включая термостат 110 мм

Scatola termostato bianca di serie per radiatori bianchi. Scatola termostato cromata di serie per radiatori colorati e finiture inox. Standard white thermostat box for white radiators. Standard chromed thermostat box for coloured and stainless steel finishings radiators. Boîtier thermostat blanc de série pour radiateurs blancs. Boîtier thermostat chromée de série pour radiateurs colorés et finitions inox. Serienmäßig weißes Thermostatgehäuse für weiße Heizkörper. Serienmäßig verchromte Thermostatgehäuse für bunte Heizkörper und Edelstahlfinish. Caja de termostato blanca de serie para radiadores blancos. Caja de termostato cromado de serie para radiadores coloreados y acabados inox. Корпус термостата белый стандартный для белых радиаторов. Стандартный хромированный термостат для цветных радиаторов и радиаторов в отделке нержавеющей стали.



Disponibile anche **versione mista** (che prevede l'allacciamento all'impianto sia idraulico sia elettrico, in questo caso al prezzo del radiatore si deve aggiungere il costo della sola resistenza elettrica già compreso di raccordo T).

Available also in **dual energy version** (connection to water heating system and electricity, in this case add to the cost of the radiator the price of the only electric element, which includes the T piece).

Disponibile aussi en **version mixte** (raccordement au circuit soit de chauffage soit électrique, dans ce cas il faudra ajouter au prix du radiateur le coût de la seule résistance électrique déjà inclus du raccord T).

Auch in **gemischter Ausführung** lieferbar (Preis des Heizkörpers + Heizstab, T-Anschluss inbegriffen).

Puede ser instalado también en **version mixta** (enlance a l'electricidad y a la calefacción, en este caso es necesario adicionar al precio del radiador el coste de la sola resistencia, el racor en T es incluso en el precio).

Modello имеется также в **смешанном варианте** (где предусмотрено подключение как к гидравлической, так и к электрической сети; в этом случае, к цене радиатора следует добавить только стоимость электротены, в комплект которого уже входит тройное соединение).