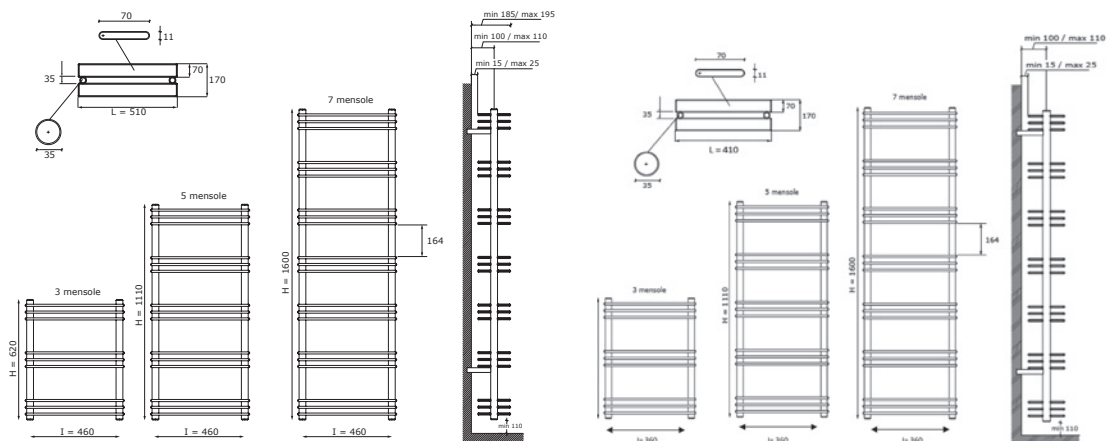


# SHELF 70



design by James Di Marco



Interasse dal centro foro al muro min. 100 / max 110 mm.  
 Distance between hole center and wall min. 100 / max 110 mm.  
 Distance du centre du trou au mur min. 100 / max 110 mm.  
 Abstand zwischen Lochmitte und Wand min. 100 / max 110 mm.  
 Distancia entre el centro del agujero y el muro min. 100 / max 110 mm.  
 Расстояние между центром отверстия и стеной – не менее 100 мм и не более 110 мм.



codice code code Artikel Nr. Höhe altura codigo код	altezza height hauteur Höhe altura высота	larghezza width largeur Breite ancho ширина	interasse distance between bars entraxe Achsabstand distancia entre centros междоузлиевое расстояние	Watt = Kcal/h ÷ 0,860 Kcal/h = Watt × 0,860			colori colours couleurs Farben colores. цвета				
				output - verniciato output - painted output - peint Output - lackiert output - pintado мощность - окрашенный	75/65-20 watt/kcal/h Δt50	55/45-20 watt/kcal/h Δt30	55/45-24 watt/kcal/h Δt26	bianco white blanc Weiß blanco белый RAL 9010	gruppo group groupe Gruppe grupo группа A	gruppo group groupe Gruppe grupo группа B	gruppo group groupe Gruppe grupo группа C
	H mm	L mm	I mm								
110641	620	410	360	397	216	181					
111141	1110	410	360	661	360	303					
111641	1600	410	360	926	502	423					
110651	620	510	460	493	268	225					
111151	1110	510	460	822	447	376					
111651	1600	510	460	1151	625	526					

❖ I watt hanno valori provvisori in attesa di certificazione Δt50.

❖ The watt values are not definitive awaiting for Δt50 certification.

❖ Le nombre de Watts est une valeur indiquée à titre provisoire dans l'attente de la certification Δt50.

❖ Die Wattwerte sind noch provisorisch in Erwartung von Δt50 Zertifizierung.

❖ Los Vattios tienen valores provisionales en espera de la certificación Δt50.

❖ До получения сертификата Δt50 приводится предварительное значение мощности в ваттах.

**Materiale: acciaio al carbonio.**  
 Pressione di esercizio: 4 bar  
**La versione cromata NON è disponibile.**

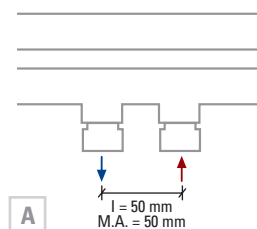
**Material: carbon-steel.**  
 Working pressure: 4 bar  
**Chromed radiators NOT available.**

**Matériel: Acier.**  
 Pression d'exercice: 4 bars  
**La version chromée N'EST PAS disponible.**

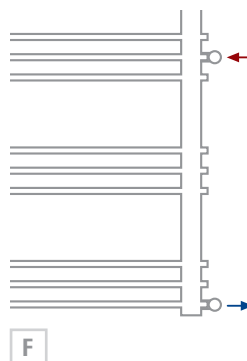
**Material: Kohlenstoffstahl.**  
 Betriebsdruck: 4 bar  
**Die verchromte Version ist NICHT verfügbar.**

**Material: Acero de carbono.**  
 Presión de trabajo: 4 bar  
**La versión cromada NO está disponible.**

**Материал – углеродистая сталь.**  
 Рабочее давление – 4 бар  
**Хромированная версия в продаже ОТСУТСТВУЕТ.**



Il modello Shelf 70 è disponibile, a richiesta, con interasse 50 mm.  
 Shelf 70 is available, on request, with a distance between centers of 50 mm.  
 Le modèle Shelf 70 est disponible sur demande avec un entraxe de 50 mm.  
 Der Heizkörper Shelf 70 ist, auf Anfrage, mit Mittelanschluss 50mm verfügbar.  
 El modelo Shelf 70 está disponible, bajo pedido, con una distancia entre centros de 50 mm.  
 Модель Shelf 70 имеется, под заказ, с межосевым расстоянием 50 мм.



Allacciamento laterale destro oppure sinistro a richiesta, ideale per sostituire un vecchio radiatore.  
 Lateral connection on request, ideal when replacing an old radiator.  
 Raccordement latéral sur demande, idéal pour remplacer un radiateur précédent.  
 Seitlicher Anschluss auf Anfrage, ideal zum Austauschen eines alten Heizkörpers.  
 Conexión lateral bajo pedido, ideal para reemplazar un radiador antiguo.  
 Подключение боковое правое или левое под заказ, идеально для замены старого радиатора

cod. 101094 - 101094CR	cod. 10101934 - 10101934CR	cod. 10107834 - 10107834CR	cod. 101022 - 101022CR	cod. 10102034 - 10102034CR	cod. 101095 - 101095CR