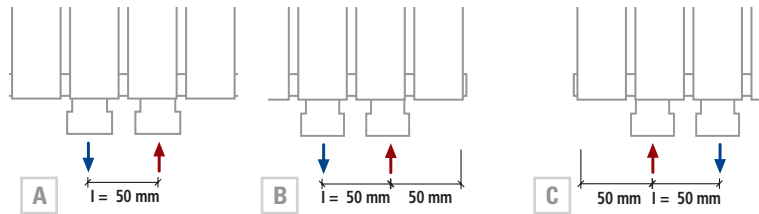
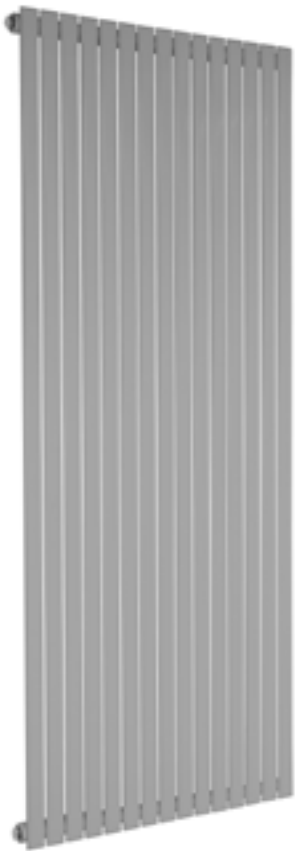
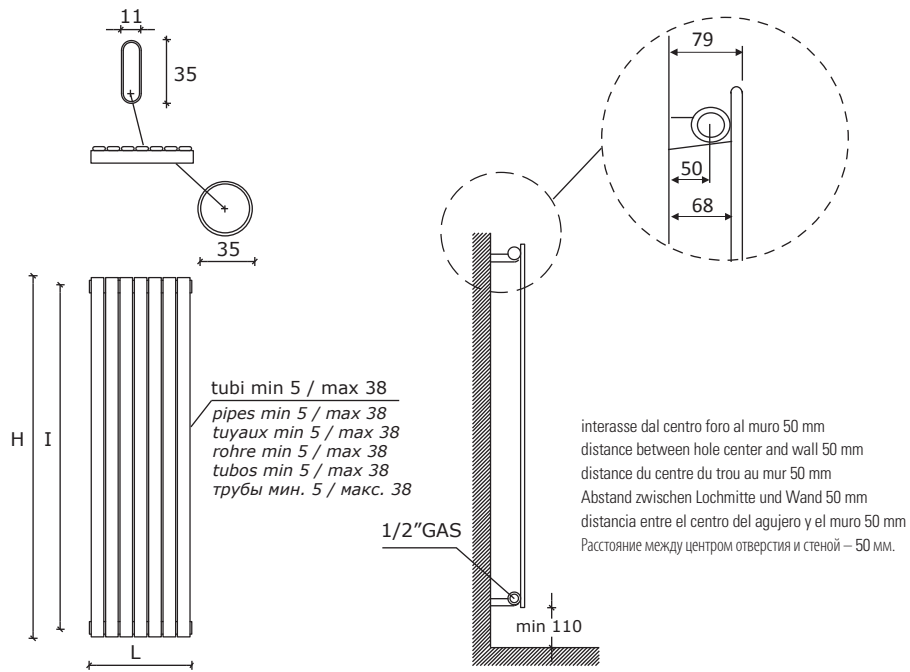


REGOLO SINGLE

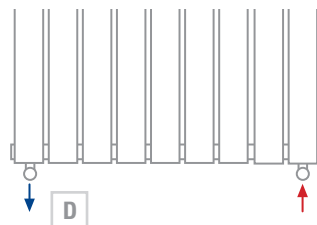


Centrale, Central, Centrale,
Mittel, Centrale, Центральный

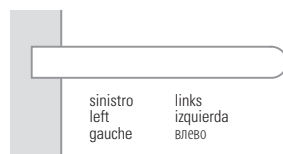
Destro, Right, Droite, Recht,
Derecha, Право

Sinistro, Left, Gauche, Links,
Izquierda, Левый

Interasse 50 mm a richiesta.
Central distance 50 mm on request.
Entraxe 50 mm sur demande.
Mittelanschluss 50 mm Auf Anfrage.
Distancia entre centros de 50 mm, bajo pedido.
По запросу радиатор может выполняться с центральным межсекционным расстоянием, равным 50 мм.



Allacciamenti dal basso a richiesta.
Bottom connection on request.
Branchement par dessous sur demande.
Anschluss von unten Auf Anfrage.
Conexión por abajo bajo pedido.
Гидравлическое соединение снизу выполняется по запросу.



Barra portasciugamani short a richiesta. A partire da L 325.
Short towel rail on request. From L 325.
Barre porte-serviettes short sur demande. À partir de L 325.
Handtuchtrockenstange Short Auf Anfrage. Ab Breite L = 325 mm.
Barra calentatoallas short bajo pedido. A partir de L 325.
По запросу изготавливается перекладина для полотенца модели Short. От длины L 325.



Regolo single è disponibile, per alcune misure, anche nelle versioni **solo elettrica** o in **versione mista**.
Per informazioni consultare il ns ufficio tecnico tel. 0039 030 2530054.

Regolo single is available, for some measures, also in all **electric version** or in **dual energy version**.
For information please contact our technical staff 0039 030 2530054.

Regolo single est disponible, pour des autres mesures, aussi en **version seulement électrique** ou en **version mixte**.
Consulter notre bureau technique 0039 030 2530054.

Regolo single ist für einige Größen auch in **elektrischer Ausführung** lieferbar.
Bitte kontaktieren Sie unsere technische Abteilung Tel.: 0039 030 2530054.

Regolo single es disponible, para algunas medidas, también en **version eléctrica** o en **version mixta**.
Por información consulte con el departamento técnico 0039 030 2530054.

Рadiator Regolo single имеется в некоторых размерах, в смешанном или электрическом варианте.
За дополнительной информацией обращаться в технический отдел (0039 030 2530054)

codice code code Artikel Nr. codigoo код	n° elementi no. des éléments Anzahl der Elemente no. elementos кол-во секций	larghezza width largeur Breite anchoo ширина	75/65-20 watt kcal/h Δt50	Watt = Kcal/h ÷ 0,860 Kcal/h = Watt × 0,860										altezza . height . hauteur . Höhe . altura . высота									
				H mm	H mm	H mm	H mm	H mm	H mm	H mm	H mm	H mm	H mm	H mm	H mm	H mm	H mm	H mm	H mm	H mm	H mm		
				interasse . distance between bars . entraxe . Achsabstand . distancia entre centros . межцентровое расстояние																			
				I mm	I mm	I mm	I mm	I mm	I mm	I mm	I mm	I mm	I mm	I mm	I mm	I mm	I mm	I mm	I mm				
				460	560	600	760	800	960	1160	1460	1760	1960	2160	2360								
RE05S...	5	205																					
			watt	131	154	162	197	206	240	282	345	408	451	493	536								
RE06S...	6	245																					
			watt	157	184	194	236	247	287	338	414	490	541	592	643								
RE07S...	7	285																					
			watt	183	215	227	275	288	335	394	483	571	631	690	750								
RE08S...	8	325																					
			watt	210	246	259	314	329	383	450	552	653	721	789	858								
RE09S...	9	365																					
			watt	236	276	292	354	370	431	507	621	734	811	887	965								
RE10S...	10	405																					
			watt	262	307	324	393	411	479	563	690	816	901	986	1072								
RE11S...	11	445																					
			watt	288	338	356	432	452	527	619	759	898	991	1085	1179								
RE12S...	12	485																					
			watt	314	368	389	472	493	575	676	828	979	1081	1183	1286								
RE13S...	13	525																					
			watt	341	399	421	511	534	623	732	897	1061	1171	1282	1394								
RE14S...	14	565																					
			watt	367	430	454	550	575	671	788	966	1142	1261	1380	1501								
RE15S...	15	605																					
			watt	393	461	486	590	617	719	845	1035	1224	1352	1479	1608								
RE16S...	16	645																					
			watt	419	491	518	629	658	766	901	1104	1306	1442	1578	1715								
RE17S...	17	685																					
			watt	445	522	551	668	699	814	957	1173	1387	1532	1676	1822								
RE18S...	18	725																					
			watt	472	553	583	707	740	862	1013	1242	1469	1622	1775	1930								
RE20S...	20	805																					
			watt	524	614	648	786	822	958	1126	1380	1632	1802	1972	2144								
RE22S...	22	885																					
			watt	576	675	713	865	904	1054	1239	1518	1795	1982	2169	2358								
RE24S...	24	965																					
			watt	629	737	778	943	986	1150	1351	1656	1958	2162	2366	2573								
RE26S...	26	1045																					
			watt	681	798	842	1022	1069	1245	1464	1794	2122	2343	2564	2787								
RE28S...	28	1125																					
			watt	734	860	907	1100	1151	1341	1576	1932	2285	2523	2761	3002								
RE30S...	30	1205																					
			watt	786	921	972	1179	1233	1437	1689	2070	2448	2703	2958	3216								
RE32S...	32	1285																					
			watt	838	982	1037	1258	1315	1533	1802	2208	2611	2883	3155	3430								
RE34S...	34	1365																					
			watt	891	1044	1102	1336	1397	1629	1914	2346	2774	3063	3352	3645								
RE36S...	36	1445																					
			watt	943	1105	1166	1415	1480	1724	2027	2484	2938	3244	3550	3859								
RE38S...	38	1525																					
			watt	996	1167	1231	1493	1562	1820	2139	2622	3101	3424	3747	4074								

Materiale: acciaio al carbonio.
Pressione di esercizio: 8 bar

Material: carbon-steel.
Working pressure: 8 bar

Matériel: Acier.
Pression d'exercice: 8 bars

Material: Kohlenstoffstahl.
Betriebsdruck: 8 bar

Materia: Acero de carbono.
Presión de trabajo: 8 bar

Материал – углеродистая сталь.
Рабочее давление – 8 бар

Solo per i radiatori indicati è possibile, su richiesta, l'adattamento all'impianto monotubo.
La lavorazione speciale comporta un aumento del +10% dal prezzo.

Only these radiators can be fitted for monotube connection on request.

For these special processing a +10% increase on price is required.

Seulement pour les radiateurs indiqués il est possible de prévoir sur demande l'adaptation pour la version monotube.
Pour cette opération il faut considérer une augmentation de 10% sur le prix.

Nur die angegebenen Heizkörper können auf Anfrage für den Anschluss zum Einrohrsystem gefertigt werden.
Für diese Sonderbearbeitung ist eine Preiserhöhung von den 10 % vorgesehen.

Sólo para estos radiadores es posible, bajo pedido, la adaptación para el sistema de calefacción monotubo.
Para este tratamiento especial se produce un aumento del + 10% desde el precio.

Только эти радиаторы могут быть установлены с однотрубным подключением по запросу.
Эта специальная опция увеличивает цену на 10%.