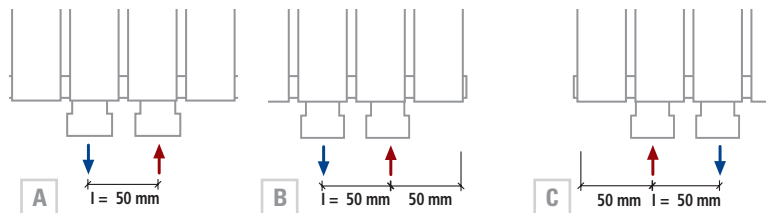
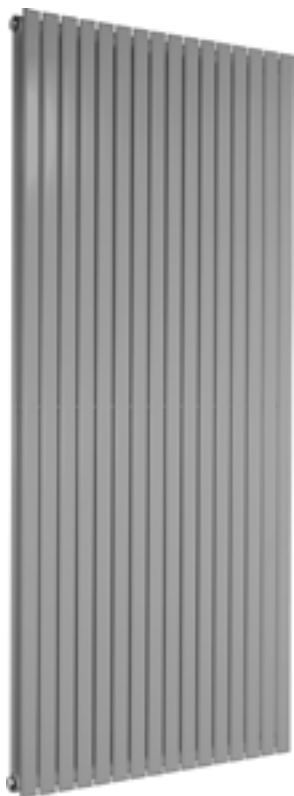
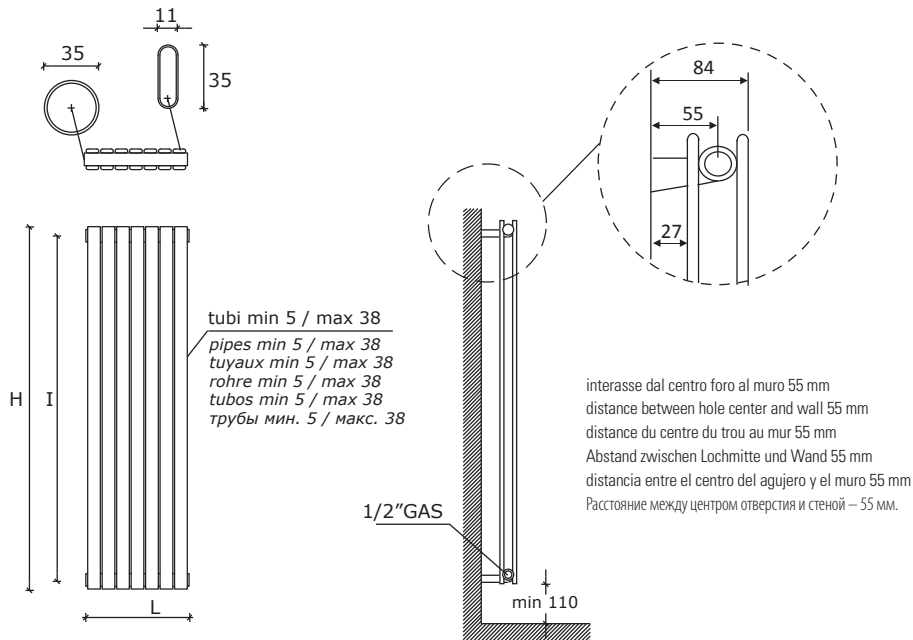


# REGOLO DOUBLE

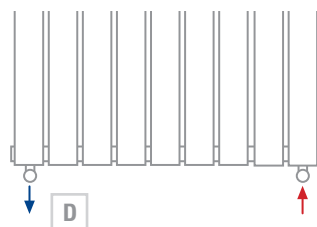


Centrale, Central, Centrale,  
Mittel, Centrale, Центральный

Destro, Right, Droite, Recht,  
Derecha, Право

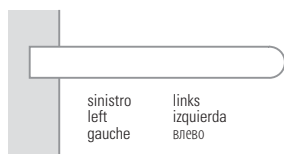
Sinistro, Left, Gauche, Links,  
Izquierda, Левый

Interasse 50 mm a richiesta.  
Central distance 50 mm on request.  
Entraxe 50 mm sur demande.  
Mittelschluss 50 mm Auf Anfrage.  
Distancia entre centros de 50 mm, bajo pedido.  
По запросу радиатор может выполняться с центральным межсексовым расстоянием, равным 50 мм.  
p./S. 362



Allacciamenti dal basso a richiesta.  
Bottom connection on request.  
Branchement par dessous sur demande.  
Anschluss von unten Auf Anfrage.  
Conexión por abajo bajo pedido.  
Гидравлическое соединение снизу выполняется по запросу.

p./S. 364



sinistro  
left  
gauche

links  
izquierda  
влево



destro  
right  
droite

rechts  
derecha  
вправо

Barra portasciugamani short a richiesta. A partire da L 325.  
Short towel rail on request. From L 325.  
Barre porte-serviettes short sur demande. À partir de L 325.  
Handtuchtrockenstange Short Auf Anfrage. Ab Breite L = 325 mm.  
Barra calentatoallas short bajo pedido. A partir de L 325.  
По запросу изготавливается перекладина для полотенца модели Short.  
От длины L 325.  
p./S. 384

cod. 101094 - 101094CR	cod. 10101934 - 10101934CR	cod. 10107834 - 10107834CR	cod. C409BI - C409CR	cod. 10102034 - 10102034CR	cod. 101095 - 101095CR
p./S. 400	p./S. 390	p./S. 392	p./S. 394	p./S. 390	p./S. 401

codice code code Artikel Nr. codigoo код	n° elementi no. of elements Anzahl der Elemente no. elementos кол-во секций	larghezza width largeur Breite ancho ширина  L mm	Watt = Kcal/h ÷ 0,860 Kcal/h = Watt × 0,860												
			altezza . height . hauteur . Höhe . altura . высота												
			H mm	H mm	H mm	H mm	H mm	H mm	H mm	H mm	H mm	H mm	H mm		
			75/65-20 watt kcal/h Δt50	510	610	650	810	850	1010	1210	1510	1810	2010	2210	2410
				interasse . distance between bars . entraxe . Achsabstand . distancia entre centros . междунетровое расстояние											
				I mm	I mm	I mm	I mm	I mm	I mm	I mm	I mm	I mm	I mm	I mm	I mm
				460	560	600	760	800	960	1160	1460	1760	1960	2160	2360
RE05D...	5	205													
			watt	199	232	245	296	308	358	418	508	597	656	715	774
RE06D...	6	245													
			watt	239	278	293	355	370	429	502	610	716	787	858	929
RE07D...	7	285													
			watt	279	324	342	414	431	501	585	711	836	918	1001	1084
RE08D...	8	325													
			watt	318	370	391	473	493	572	669	813	955	1050	1144	1238
RE09D...	9	365													
			watt	358	417	440	532	554	644	752	914	1075	1181	1287	1393
RE10D...	10	405													
			watt	398	463	489	591	616	715	836	1016	1194	1312	1430	1548
RE11D...	11	445													
			watt	438	509	538	650	678	787	920	1118	1313	1443	1573	1703
RE12D...	12	485													
			watt	478	556	587	709	739	858	1003	1219	1433	1574	1716	1858
RE13D...	13	525													
			watt	517	602	636	768	801	930	1087	1321	1552	1706	1859	2012
RE14D...	14	565													
			watt	557	648	685	827	862	1001	1170	1422	1672	1837	2002	2167
RE15D...	15	605													
			watt	597	695	734	887	924	1073	1254	1524	1791	1968	2145	2322
RE16D...	16	645													
			watt	637	741	782	946	986	1144	1338	1626	1910	2099	2288	2477
RE17D...	17	685													
			watt	677	787	831	1005	1047	1216	1421	1727	2030	2230	2431	2632
RE18D...	18	725													
			watt	716	833	880	1064	1109	1287	1505	1829	2149	2362	2574	2786
RE20D...	20	805													
			watt	796	926	978	1182	1232	1430	1672	2032	2388	2624	2860	3096
RE22D...	22	885													
			watt	876	1019	1076	1300	1355	1573	1839	2235	2627	2886	3146	3406
RE24D...	24	965													
			watt	955	1111	1174	1418	1478	1716	2006	2438	2866	3149	3432	3715
RE26D...	26	1045													
			watt	1035	1204	1271	1537	1602	1859	2174	2642	3104	3411	3718	4025
RE28D...	28	1125													
			watt	1114	1296	1369	1655	1725	2002	2341	2845	3343	3674	4004	4334
RE30D...	30	1205													
			watt	1194	1389	1467	1773	1848	2145	2508	3048	3582	3936	4290	4644
RE32D...	32	1285													
			watt	1274	1482	1565	1891	1971	2288	2675	3251	3821	4198	4576	4954
RE34D...	34	1365													
			watt	1353	1574	1663	2009	2094	2431	2842	3454	4060	4461	4862	5263
RE36D...	36	1445													
			watt	1433	1667	1760	2128	2218	2574	3010	3658	4298	4723	5148	5573
RE38D...	38	1525													
			watt	1512	1759	1858	2246	2341	2717	3177	3861	4537	4986	5434	5882

**Materiale: acciaio al carbonio.**  
Pressione di esercizio: 8 bar  
**Per gli allacciamenti idraulici, vedere a pag. 360**

**Material: carbon-steel.**  
Working pressure: 8 bar  
**For hydraulic connections, please see on page 360**

**Matériel: Acier.**  
Pression d'exercice: 8 bars  
**Pour les branchements hydrauliques, voir page 360**

**Material: Kohlenstoffstahl.**  
Betriebsdruck: 8 bar  
**Für die hydraulischen Anschlüsse siehe Seite 360**

**Materiale: Acero de carbono.**  
Presión de trabajo: 8 bar  
**Para los empalmes hidráulicos, ver la pág. 360**

**Материал – углеродистая сталь.**  
Рабочее давление – 8 бар  
**Возможные варианты гидравлических соединений см. на с. 360**

**Solo per i radiatori indicati è possibile, su richiesta, l'adattamento all'impianto monotubo.**  
La lavorazione speciale comporta un aumento del +10% dal prezzo.  
**Vedere a pag. 361**

**Only these radiators can be fitted for monotube connection on request.**  
For these special processing a +10% increase on price is required.  
**Please see on page 361**

**Seulement pour les radiateurs indiqués il est possible de prévoir sur demande l'adaptation pour la version monotube.**  
Pour cette opération il faut considérer une augmentation de 10% sur le prix.  
**Voir page 361**

**Nur die angegebenen Heizkörper können auf Anfrage für den Anschluss zum Einrohrsystem gefertigt werden.**  
Für diese Sonderbearbeitung ist eine Preiserhöhung von den 10 % vorgesehen.  
**Siehe Seite 361**

**Sólo para estos radiadores es posible, bajo pedido, la adaptación para el sistema de calefacción monotubo.**  
Para este tratamiento especial se produce un aumento del + 10% desde el precio.  
**Ver la pág. 361**

**Только эти радиаторы могут быть установлены с однотрубным подключением по запросу.**  
Эта специальная опция увеличивает цену на 10%.  
**единений см. на с. 361**