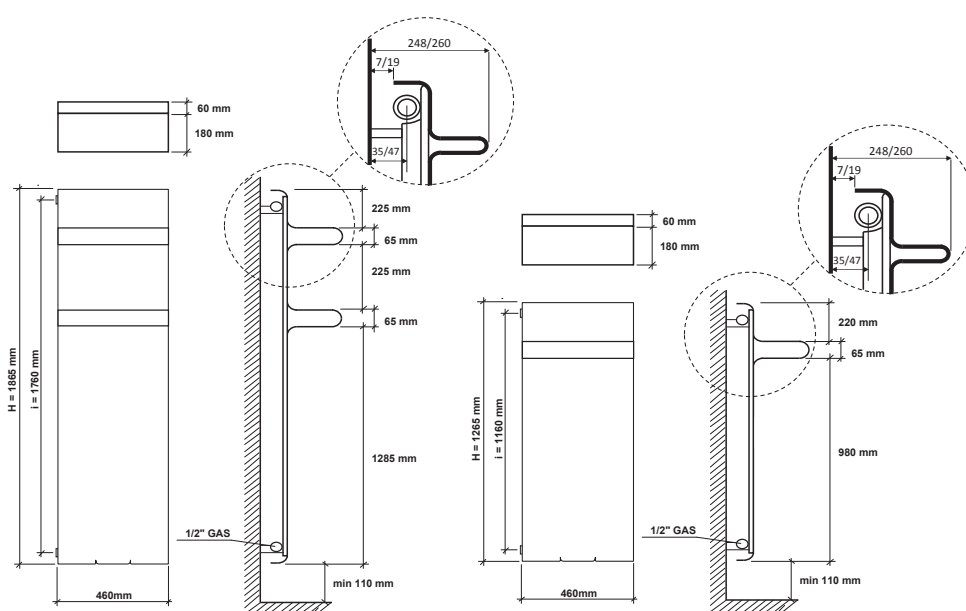


REBEL SINGLE VERTICAL



design by Francesco Lucchese



Interasse dal centro foro al muro min. 35 / max 47 mm.
Distance between hole center and wall min. 35 / max 47 mm.
Distance du centre du trou au mur min. 35 / max 47 mm.
Abstand zwischen Lochmitte und Wand min. 35 / max 47 mm.
Distancia entre el centro del agujero y el muro min. 35 / máx 47 mm.
Расстояние между центром отверстия и стеной – не менее 35 мм и не более 47 мм.



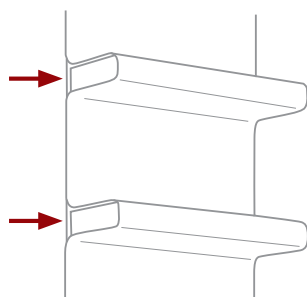
| codice code code Artikel Nr. codigo код | altezza height hauteur Höhe altura высота | larghezza width largeur Breite ancha ширина | interasse distance between bars entraxe Achsabstand distancia entre centros междцентровое расстояние | peso weight poids Gewicht peso вес | output мощность watt* | Watt = Kcal/h ÷ 0,860 Kcal/h = Watt × 0,860 | |
|--|--|--|--|---|-----------------------------|--|-----------------------------|
| | | | | | | output мощность watt* | output мощность watt* |
| | H mm | L mm | I mm | Kg | Δt50 | Δt30 | Δt26 |
| FREB12460... | 1265 | 460 | 1160 | 30 | 521 | 275 | 230 |
| FREB18460... | 1865 | 460 | 1760 | 40 | 719 | 379 | 316 |

- * I watt hanno valori provvisori in attesa di certificazione Δt50.
- * The watt values are not definitive awaiting for Δt50 certification.
- * Le nombre de Watts est une valeur indiquée à titre provisoire dans l'attente de la certification Δt50.
- * Die Wattwerte sind vorläufig bis zur Δt50 Zertifizierung.
- * Los Vativos tienen valores provisionales en espera de la certificación Δt50.
- * До получения сертификата Δt50 приводится предварительное значение мощности в ваттах.

| | | | | | |
|--|--|---|--|--|--|
| Pressione di esercizio: 4 bar Materiale: Acciaio al carbonio | Working pressure: 4 bar. Materiale: carbon-steel | Pression d'exercice: 4 bars Matériel: Acier | Betriebsdruck: 4 bar Materiale: Kohlenstoffstahl | Presión de trabajo: 4 bar Materiale: Acero de carbon | Рабочее давление – 4 бар Повышение цен на 7%. Материал – углеродистая сталь |
|--|--|---|--|--|--|

Su richiesta, l'adattamento all'impianto monotubo. +10% dal prezzo - Monotube connection on request. +10% increase on price is required - Sur demande l'adaptation pour la version monotube. +10% sur le prix - Anfrage für den Anschluss zum Einrohrsystem gefertigt werden. +10% des angegebenen Preises. - Bajo pedido, la adaptación para el sistema de calefacción monotubo. +10% del precio - быть установлены с однотрубным подключением по запросу. +10% от указанной цены

REBEL SINGLE / DOUBLE VERTICAL



Coperture mensole a richiesta / Shelves covers on request / Couvertures étagères sur demande / Regal-Abdeckung auf Anfrage / Revestimiento estante bajo pedido / Покрытие для полок (по запросу)

| codice code code Artikel Nr. codigo код | altezza height hauteur Höhe altura высота | pezzi items pièces Stück piezas шт |
|--|--|---|
| | | |
| 101075 | 1265 | 2 |
| 101073 | 1865 | 4 |

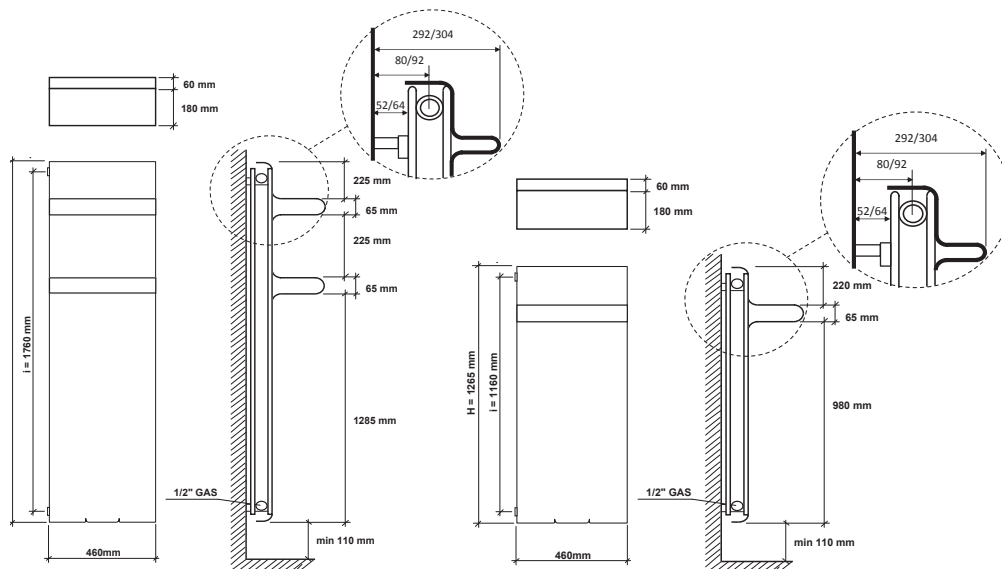
Le coperture delle mensole possono essere montate solo da Caleido
The shelves covers can be mounted only by Caleido
Les couvertures étagères peuvent être montées seulement par Caleido

Die Regalabdeckungen können nur von Caleido montiert werden
Los revestimientos estante pueden ser instalado unicamente por Caleido
Покрытия для полок могут монтироваться только компанией Caleido

REBEL DOUBLE VERTICAL



design by Francesco Lucchese



Interasse dal centro foro al muro min. 80 / max 92 mm.
Distance between hole center and wall min. 80 / max 92 mm.
Distance du centre du trou au mur min. 80 / max 92 mm.
Abstand zwischen Lochmitte und Wand min. 80 / max 92 mm.
Distancia entre el centro del agujero y el muro min. 80 / máx 92 mm.
Расстояние между центром отверстия и стеной – не менее 80 мм и не более 92 мм.

| codice code code Artikel Nr. codigo код | altezza height hauteur Höhe altura высота | larghezza width largeur Breite ancho ширина | interasse distance between bars entraxe Achsabstand distancia entre centros междюветровое расстояние | peso weight poids Gewicht peso вес | Watt = Kcal/h ÷ 0,860 Kcal/h = Watt × 0,860 | | |
|--|--|--|--|---|--|----------------------------|----------------------------|
| | | | | | output мощность watt | output мощность watt | output мощность watt |
| | H mm | L mm | I mm | Kg | Δt50 | Δt30 | Δt26 |
| FREB12460... | 1265 | 460 | 1160 | 44 | 818 | 415 | 345 |
| FREB18460... | 1865 | 460 | 1760 | 60 | 1127 | 571 | 472 |

Pressione di esercizio: 4 bar
Materiale: Acciaio al carbonio

Working pressure: 4 bar.
Material: carbon-steel

Pression d'exercice: 4 bars
Matériel: Acier

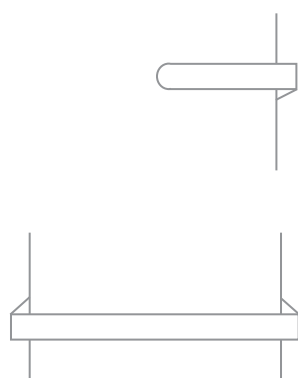
Betriebsdruck: 4 bar
Material: Kohlenstoffstahl

Presión de trabajo: 4 bar
Materiale: Acero de carbon

Рабочее давление – 4 бар
Повышение цен на 7%.
Материал – углеродистая сталь

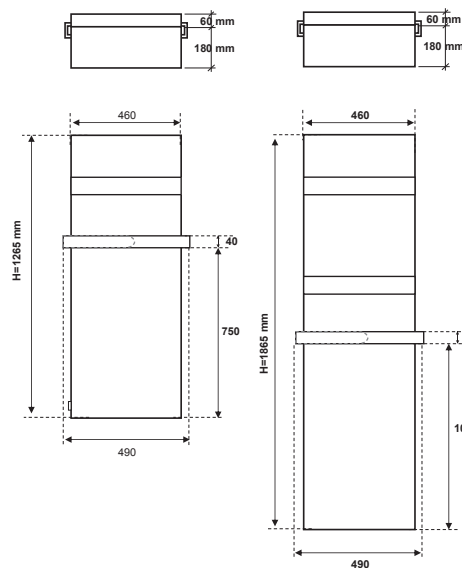
Su richiesta, l'adattamento all'impianto monotubo. +10% dal prezzo - Monotube connection on request. +10% increase on price is required - Sur demande l'adaptation pour la version monotube. +10% sur le prix - Anfrage für den Anschluss zum Einrohrsystem gefertigt werden. +10% des angegebenen Preises. - Bajo pedido, la adaptación para el sistema de calefacción monotubo. +10% del precio - быть установлены с однотрубным подключением по запросу. +10% от указанной цены

REBEL SINGLE / DOUBLE VERTICAL

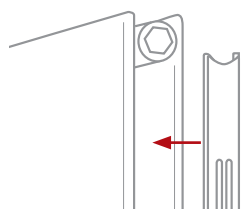


Barra portasciugamani short **a richiesta** / Short towel rail **on request** / Barre porte-serviettes short **sur demande** / Handtuchtrockenstange short **auf Anfrage** / Barra calentatoallas short **bajo pedido** / Перекладина для полотенец short **(no zaprosy)**.

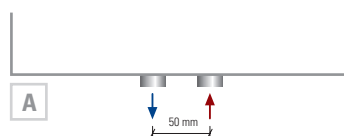
Barra portasciugamani **a richiesta** / Towel rail **on request** / Barre porte-serviettes **sur demande** / Handtuchtrockenstange **auf Anfrage** / Barra calentatoallas **bajo pedido** / Перекладина для полотенец **по запросу**.



Posizione barre come disegno.
Towel bars positioned as shown in the drawing; position can be changed.
Barres porte-serviettes positionnées selon schéma, la position peut être modifiée.
Handtuchhalter Position wie abgebildet.
La posición de la barra portatoallas como de dibujo.
Положение перекладина выполняется в соответствии с чертежом.



Coperture laterali **DOUBLE a richiesta**.
Il prezzo varia in base all'altezza del radiatore.
DOUBLE lateral cover on request.
The price changes according to the height of radiator.
Couverures latérales **DOUBLE sur demande**.
Le prix change selon l'hauteur du radiateur.
Seitliche Abdeckung **DOUBLE auf Anfrage**.
Der Preis ändert gemäß der Höhe des Heizkörpers.
Revestimiento lateral **DOUBLE bajo pedido**.
El precio varia según la altura de el radiador.
Боковые крышки предоставляются **DOUBLE по запросу**.
Цена зависит от высоты радиатора.



Interasse centrale 50 mm **a richiesta**.
Central distance between centers 50 mm **on request**.
Entraxe centrale 50 mm **sur demande**.
Mittelanschluss 50 mm **auf Anfrage**.
Distancia entre centros de 50 mm, **bajo pedido**.
По запросу радиатор может выполняться с центральным межсекционным расстоянием, равным 50 мм.