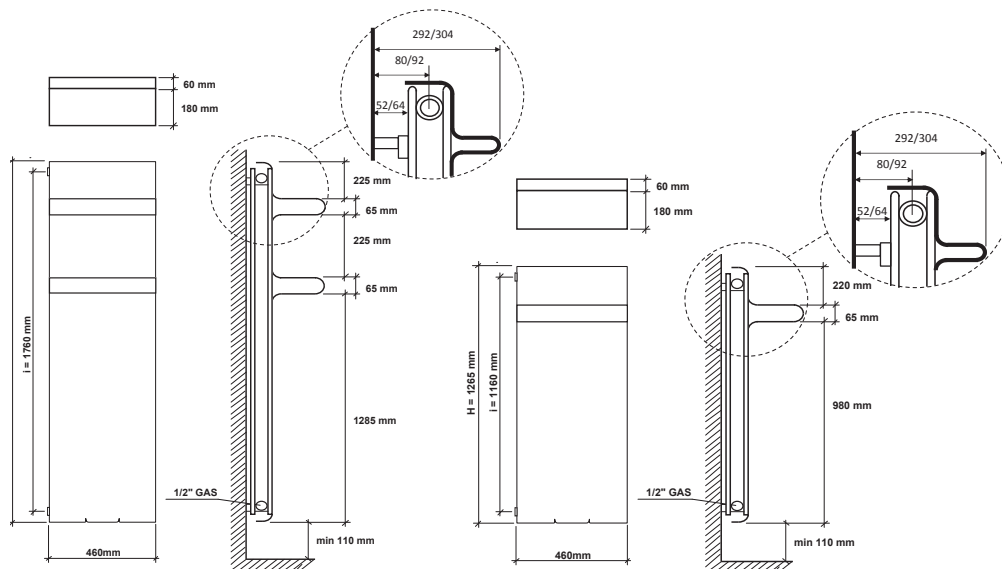


REBEL DOUBLE VERTICAL



design by Francesco Lucchese



Interasse dal centro foro al muro min. 80 / max 92 mm.
Distance between hole center and wall min. 80 / max 92 mm.
Distance du centre du trou au mur min. 80 / max 92 mm.
Abstand zwischen Lochmitte und Wand min. 80 / max 92 mm.
Distancia entre el centro del agujero y el muro min. 80 / máx 92 mm.
Расстояние между центром отверстия и стеной – не менее 80 мм и не более 92 мм.

codice code code Artikel Nr. codigo код	altezza height hauteur Höhe altura высота	larghezza width largeur Breite ancho ширина	interasse distance between bars entraxe Achsabstand distancia entre centros междюветровое расстояние	peso weight poids Gewicht peso вес	Watt = Kcal/h ÷ 0,860 Kcal/h = Watt × 0,860		
					output мощность watt	output мощность watt	output мощность watt
	H mm	L mm	I mm	Kg	Δt50	Δt30	Δt26
FREB12460...	1265	460	1160	44	818	415	345
FREB18460...	1865	460	1760	60	1127	571	472

Pressione di esercizio: 4 bar
Materiale: Acciaio al carbonio

Working pressure: 4 bar.
Material: carbon-steel

Pression d'exercice: 4 bars
Matériel: Acier

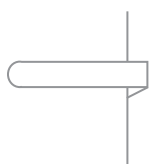
Betriebsdruck: 4 bar
Material: Kohlenstoffstahl

Presión de trabajo: 4 bar
Materiale: Acero de carbon

Рабочее давление – 4 бар
Повышение цен на 7%.
Материал – углеродистая сталь

Su richiesta, l'adattamento all'impianto monotubo. +10% dal prezzo - Monotube connection on request. +10% increase on price is required - Sur demande l'adaptation pour la version monotube. +10% sur le prix - Anfrage für den Anschluss zum Einrohrsystem gefertigt werden. +10% des angegebenen Preises. - Bajo pedido, la adaptación para el sistema de calefacción monotubo. +10% del precio - быть установлены с однотрубным подключением по запросу. +10% от указанной цены

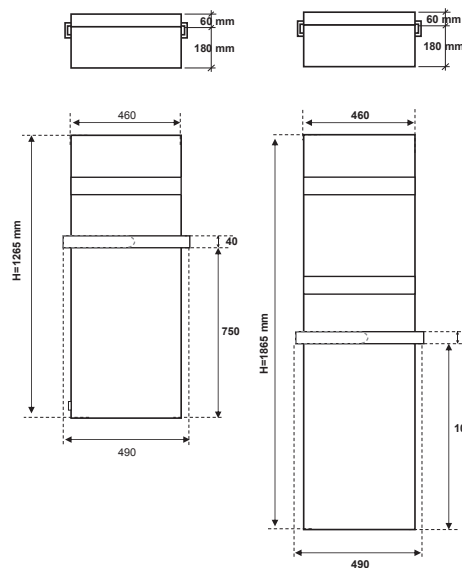
REBEL SINGLE / DOUBLE VERTICAL



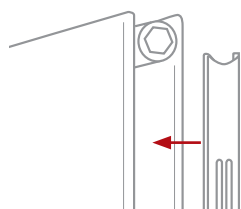
Barra portasciugamani short **a richiesta** / Short towel rail **on request** / Barre porte-serviettes short **sur demande** / Handtuchtrockenstange short **auf Anfrage** / Barra calentatoallas short **bajo pedido** / Перекладина для полотенец short **(no zaprosy)**.



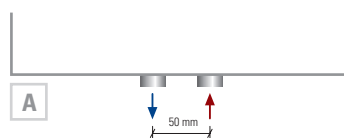
Barra portasciugamani **a richiesta** / Towel rail **on request** / Barre porte-serviettes **sur demande** / Handtuchtrockenstange **auf Anfrage** / Barra calentatoallas **bajo pedido** / Перекладина для полотенец **по запросу**.



Posizione barre come disegno.
Towel bars positioned as shown in the drawing; position can be changed.
Barres porte-serviettes positionnées selon schéma, la position peut être modifiée.
Handtuchhalter Position wie abgebildet.
La posición de la barra portatoallas como de dibujo.
Положение перекладины выполняется в соответствии с чертежом.



Coperture laterali **DOUBLE a richiesta**.
Il prezzo varia in base all'altezza del radiatore.
DOUBLE lateral cover on request.
The price changes according to the height of radiator.
Couverures latérales **DOUBLE sur demande**.
Le prix change selon l'hauteur du radiateur.
Seitliche Abdeckung **DOUBLE auf Anfrage**.
Der Preis ändert gemäß der Höhe des Heizkörpers.
Revestimiento lateral **DOUBLE bajo pedido**.
El precio varia según el altura de el radiador.
Боковые крышки предоставляются **DOUBLE по запросу**.
Цена зависит от высоты радиатора.



Interasse centrale 50 mm **a richiesta**.
Central distance between centers 50 mm **on request**.
Entraxe centrale 50 mm **sur demande**.
Mittelanschluss 50 mm **auf Anfrage**.
Distancia entre centros de 50 mm, **bajo pedido**.
По запросу радиатор может выполняться с центральным межсекционным расстоянием, равным 50 мм.