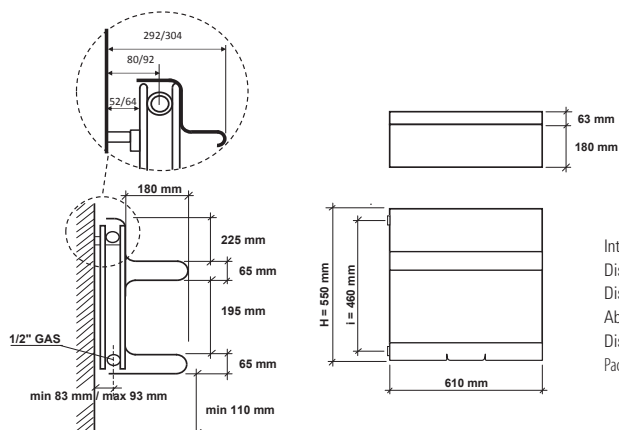


REBEL DOUBLE HORIZONTAL



Interasse dal centro foro al muro min. 80 / max 92 mm.
Distance between hole center and wall min. 80 / max 92 mm.
Distance du centre du trou au mur min. 80 / max 92 mm.
Abstand zwischen Lochmitte und Wand min. 80 / max 92 mm.
Distancia entre el centro del agujero y el muro min. 80 / max 92 mm.
Расстояние между центром отверстия и стеной – не менее 80 мм и не более 92 мм.

design by Francesco Lucchese

codice code code Artikel Nr. codigo код	altezza height hauteur Höhe altura высота	larghezza width largeur Breite anchura ширина	interasse distance between bars entraxe Achsabstand distancia entre centros межцентровое расстояние	peso weight poids Gewicht peso вес	Watt = Kcal/h ÷ 0,860 Kcal/h = Watt × 0,860		
					output мощность watt	output мощность watt	output мощность watt
FREB61545...	550	610	460	30	Δt50 460	Δt30 241	Δt26 199

Pressione di esercizio:
4 bar
Materiale: Acciaio al carbonio

Working pressure: 4 bar.
Material: carbon-steel

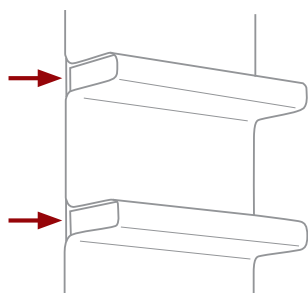
Pression d'exercice: 4 bars
Matériel: Acier

Betriebsdruck: 4 bar
Material: Kohlenstoffstahl

Presión de trabajo: 4 bar
Material: Acero de carbon

Рабочее давление – 4 бар
Повышение цен на 7%.
Материал – углеродистая сталь

Su richiesta, l'adattamento all'impianto monotubo. +10% dal prezzo.
Monotube connection on request. +10% increase on price is required
Sur demande l'adaptation pour la version monotube. +10% sur le prix
Anfrage für den Anschluss zum Einrohrsystem gefertigt werden. +10% des angegebenen Preises.
Bajo pedido, la adaptación para el sistema de calefacción monotubo. +10% del precio
Быть установлены с однотрубным подключением по запросу. +10% от указанной цены

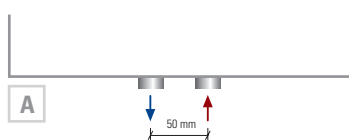


Coperture mensole **a richiesta** / Shelves covers **on request** / Couvertures etageres **sur demande** / Regal-Abdeckung **auf Anfrage** / Revestimiento estante **bajo pedido** / Покрывтия для полок **по запросу**

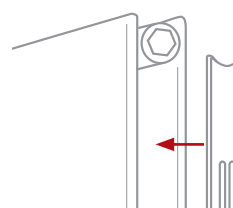
codice
code
code
Artikel Nr.
codigo
код

Le coperture mensole possono essere montate solo da Caleido
The shelves covers can be mounted only by Caleido
Les couvertures étagères peuvent être montées seulement par Caleido
Die Regalabdeckungen können nur von Caleido montiert werden
Los revestimientos estante pueden ser instalado unicamente por Caleido
Покрывтия для полок могут монтироваться только компанией Caleido

101073



Interasse centrale 50 mm **a richiesta**.
Central distance between centers 50 mm **on request**.
Entraxe centrale 50 mm **sur demande**.
Mittelanschluss 50 mm **Auf Anfrage**.
Distancia entre centros de 50 mm, **bajo pedido**.
По запросу радиатор может выполняться с центральным межосевым расстоянием, равным 50 мм.



Coperture laterali **DOUBLE a richiesta**.
Il prezzo varia in base all'altezza del radiatore.
DOUBLE lateral cover on request.
The price changes according to the height of radiator.
Couvertures latérales **DOUBLE sur demande**.
Le prix change selon l'altura de el radiador.
Seitliche Abdeckung **DOUBLE auf Anfrage**.
Der Preis ändert gemäß der Höhe des Heizkörpers.
Revestimiento lateral **DOUBLE bajo pedido**.
El precio varia según l'altura de el radiador.
Боковые крышки предоставляются **DOUBLE по запросу**.
Цена зависит от высоты радиатора.