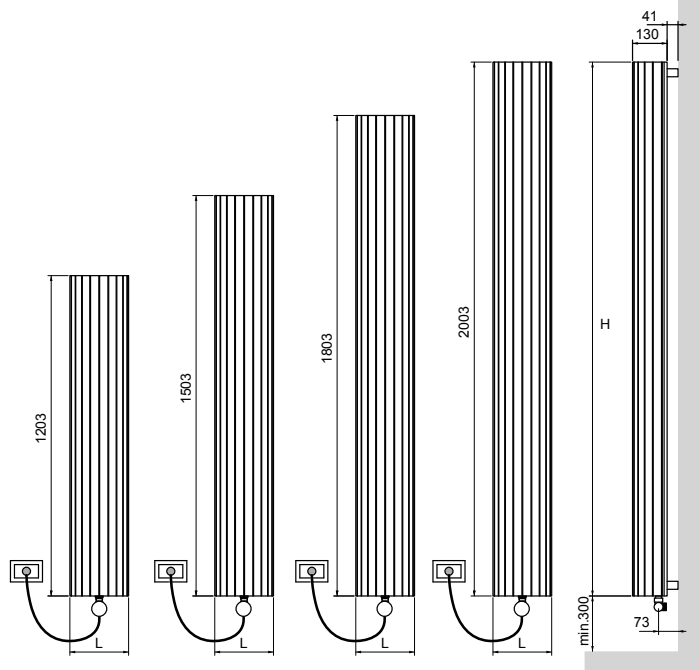


RAYSUN VERTICAL ELEC

eco
design



design by Jean-Michel Wilmotte



Interasse dal centro foro al muro 73 mm.
Distance between hole center and wall 73 mm.
Distance du centre du trou au mur 73 mm.
Abstand zwischen Lochmitte und Wand 73 mm.
Distancia entre el centro del agujero y el muro 73 mm.
Расстояние между центром отверстия и стеной - 73 мм.



SP1 / SP2

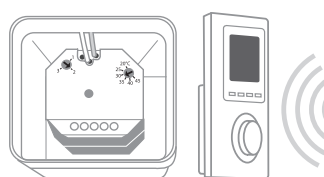
A richiesta: Coprire resistenza nella stessa finitura del radiatore
On request: Heating element cover as per radiator finish
Sur demande: Couverture du thermostat dans la même finition du radiateur
Optional: Heizstab Abdeckung in der gleichen Ausführung wie der Heizkörper
Bajo pedido: Protección resistencia en el mismo acabado que el radiador
По запросу: Цвет покрытия терморегулятора соответствует цвету радиатора

p./S. 379



Mod SP1: resistenza elettrica con infrarossi munita di telecomando di serie + cavo 1200mm + spina schuko+ glicole
Mod SP2: resistenza elettrica con infrarossi Cl.2 munita di telecomando + cavo 900mm + fil pilote+ glicole . **Solo per il mercato francese**
Mod SP1 / SP2: programmazione giornaliera / settimanale
Mod SP1: infrared programmable thermostat as standard + cable 1200 mm + schuko plug + glicole
Mod SP2: infrared programmable thermostat Cl.2 + cable 900 mm + fil pilote + glicole . **Only for French market**
Mod SP1 / SP2: daily / weekly programming
Mod SP1: Thermostat programmable infra-rouge en série + câble 1200 mm + prose Schuko + glycol
Mod SP2: Thermostat programmable infra-rouge Cl.2 + câble 900 mm + fil pilote + glycol . **Pour le marché français seulement**
Mod SP1 / SP2: programmation journalière / hebdomadaire
Mod SP1: Heizstab mit Infrarot ausgeschattet mit Fernbedienung standardmäßig + 1200 mm Kabel + Schukostecker + Glykol
Mod SP2: Heizstab mit Infrarot ausgeschattet mit Fernbedienung Cl.2 + 900 mm Kabel + fil pilote + Glykol . **Nur für französischen Markt**
Mod SP1 / SP2: Tägliche / Wöchentliche Programmierung
Mod SP1: Resistencia eléctrica con infrarrojo provisto de control remoto de serie + 1200 mm cable + clavija schuko + glicole
Mod SP2: Resistencia eléctrica con infrarrojo provisto de control remoto Cl.2 + 900 mm cable + fil pilote + glicole . **Sólo por mercado francés**
Mod SP1 / SP2: Programación diaria/semanal
Mod SP1: инфракрасный программируемый термостат стандартный комплект поставки + кабель 1200мм + электрическая вилка + гликоль
Mod SP2: инфракрасный программируемый термостат класс II + кабель 900мм + гликоль . **Только для рынка Франции**
Mod SP1 / SP2: Дневное/недельное программирование

p./S. 379



Mod. ER1 / ER2: kit termostato ambiente con programmazione giornaliera / settimanale e ricevitore in radiofrequenza per scatola a muro (installazione obbligatoria). Coprire resistenza nella stessa finitura del radiatore

Mod. ER2: solo per il mercato francese

Mod. ER1 / ER2: room thermostat kit with daily / weekly programming and wireless receiver for wall box (mandatory installation). Heating element cover as per radiator finish

Mod. ER2: only for the French market

Mod. ER1/ER2: kit de thermostat d'ambiance pour la programmation journalière / hebdomadaire et récepteur à radiofréquence pour connexion au mur (installation obligatoire). Couverture du thermostat dans la même finition du radiateur

Mod. ER2: seulement pour le marché Français

Mod. ER1 / ER2: Raumthermostat-Kit mit Tägliche / Wöchentlicher Programmierung und Hochfrequenzempfänger für Wandbox (obligatorische Installation). Heizstab Abdeckung in der gleichen Ausführung wie der Heizkörper

Mod. ER2: nur für den französischen Markt

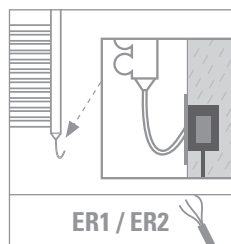
Mod. ER1 / ER2: kit de termostato de ambiente con programación diaria / semanal y receptor de radiofrecuencia para caja de pared (instalación obligatoria). Protección resistencia en el mismo acabado que el radiador

Mod. ER2: solo para el mercado francés

Mod. ER1 / ER2: комплект комнатного термостата с Дневное / недельное программированием и беспроводным приемником для настенной коробки (обязательная установка). Цвет покрытия терморегулятора соответствует цвету радиатора

Mod. ER2: только для французского рынка

p./S. 379



ER1 / ER2

Versione mista fattibile su richiesta con l'uso di valvole remote. **Consultare SEMPRE l'ufficio tecnico per la fattibilità +39 030 2530054**

Mixed version available on request by the use of remote valves. **Please always check the feasibility with the technical staff at +39 030 2530054**

Version mixte réalisable sur demande avec l'utilisation de vannes déportées. **Toujours consulter le bureau technique pour vérifier la faisabilité, tel. +39 030 2530054**

Gemischte Version Optional mit Fernventilen möglich. **Bitte immer die technische Abteilung nach Machbarkeit fragen, Tel. +39 030 2530054**

Versión mixta factible bajo pedido con el uso de válvulas remotas. **Siempre consulte con el departamento técnico para verificar la viabilidad, tel. +39 030 2530054**

Смешанная версия доступна по запросу с использованием клапанов с дистанционным управлением. **Всегда обращаться в технический отдел для выяснения возможности исполнения +39 030 2530054**



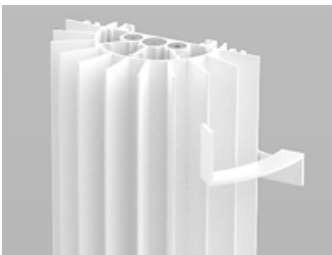
caleido

COLOURS p./S. 200

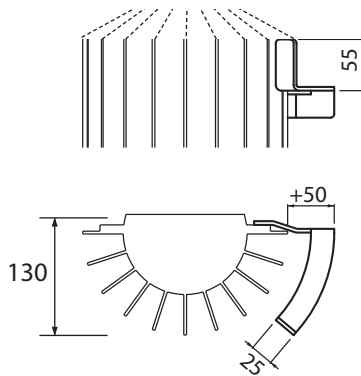
codice code code Artikel Nr. codigo код	altezza* height* hauteur* Höhe* altura* высота*	larghezza width largeur Breite ancho ширина	Watt = Kcal/h ÷ 0,860 Kcal/h = Watt × 0,860
			output versione elettrica output for electrical version puissance en version electrique Output für elektrische Ausführung output versione agua elettrica выход электрического варианта
	H mm	L mm	watt
FRAY12...	1280	220	400
FRAY15...	1580	220	400
FRAY18...	1880	220	700
FRAY20...	2080	220	1000

- ♦ Incluso il termostato
- ♦ Included room control
- ♦ Inclus boîtier de régulation
- ♦ Inkl. Raumthermostat
- ♦ Includo termostato por ambiente
- ♦ Включая термостат

Scatola termostato bianca di serie per radiatori bianchi. Scatola termostato cromata di serie per radiatori colorati e finiture inox.
Standard white thermostat box for white radiators. Standard chromed thermostat box for coloured and stainless steel finishings radiators.
Boîtier thermostat blanc de série pour radiateurs blancs. Boîtier thermostat chromée de série pour radiateurs colorés et finitions inox.
Serienmäßig weißes Thermostatgehäuse für weiße Heizkörper. Serienmäßig verchromte Thermostatgehäuse für bunte Heizkörper und Edelstahlfinish.
Caja de termostato blanca de serie para radiadores blancos. Caja de termostato cromado de serie para radiadores coloreados y acabados inox.
Корпус термостата белый стандартный для белых радиаторов. Стандартный хромированный термостат для цветных радиаторов и радиаторов в отделке нержавеющей стали.



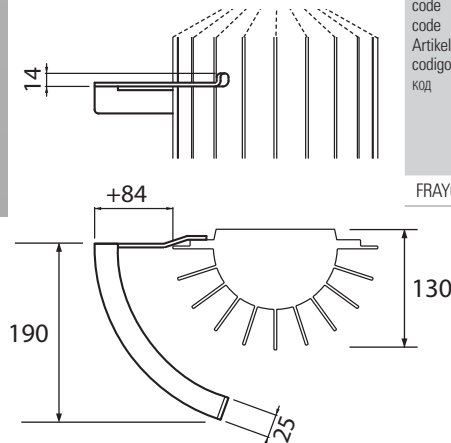
Appendi accappatoio a richiesta
Bathrobe hanger on request
Porte-peignoir sur demande
Bademantelaufhänger Optional
Colgador albornoz bajo pedido
Вешалка для халата по запросу



codice code code Artikel Nr. codigo код	larghezza width largeur Breite ancho ширина	bianco puro opaco pure white matt blanc pur mat mattes reines Weiß blanco puro mate чистый белый матовый	gruppo group groupe Gruppe grupo группа	gruppo group groupe Gruppe grupo группа	gruppo group groupe Gruppe grupo группа	cromato chromed chrome verchromt cromado хромированный
FRAY010	L mm +50	RAL 9016	A	B	C	



Barra portasciugamani a richiesta
Towel rail on request
Barre porte-serviettes sur demande
Handtuchhalter Optional
Toallero bajo pedido
Полотенцедержатель по запросу



codice code code Artikel Nr. codigo код	larghezza width largeur Breite ancho ширина	bianco puro opaco pure white matt blanc pur mat mattes reines Weiß blanco puro mate чистый белый матовый	gruppo group groupe Gruppe grupo группа	gruppo group groupe Gruppe grupo группа	gruppo group groupe Gruppe grupo группа	cromato chromed chrome verchromt cromado хромированный
FRAY020	L mm +84	RAL 9016	A	B	C	