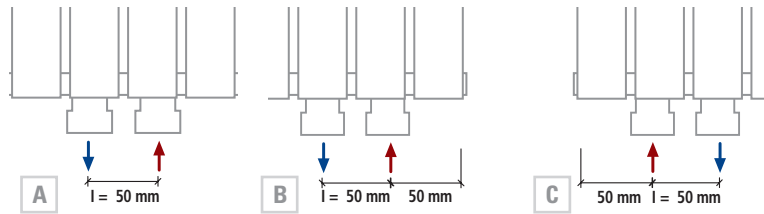
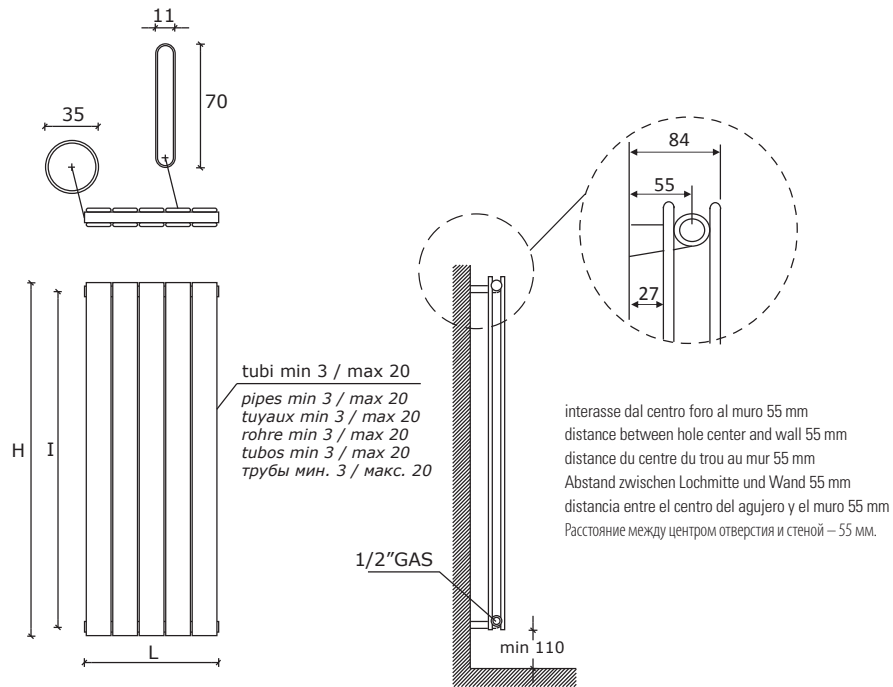


PICCHIO DOUBLE

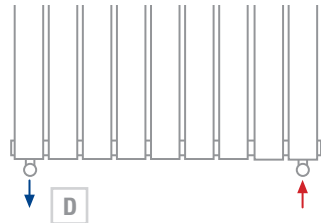


Interasse 50 mm a richiesta.
 Central distance 50 mm on request.
 Entraxe 50 mm sur demande.
 Mittelanschluss 50 mm Auf Anfrage.
 Distancia entre centros de 50 mm, bajo pedido.
 По запросу радиатор может выполняться с центральным межсексовым расстоянием, равным 50 мм.

Centrale, Central, Centrale,
 Mittel, Centrale, Центральный

Destro, Right, Droite, Recht,
 Derecha, Право

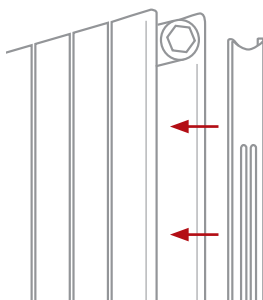
Sinistro, Left, Gauche, Links,
 Izquierda, Левый



Allacciamenti dal basso a richiesta.
 Bottom connection on request.
 Branchement par dessous sur demande.
 Anschluss von unten Auf Anfrage.
 Conexión por abajo bajo pedido.
 Гидравлическое соединение снизу выполняется по запросу.



Barra portasciugamani short a richiesta. A partire da L 305.
 Short towel rail on request. From L 305.
 Barre porte-serviettes short sur demande. A partir de L 305.
 Handtuchtrockenstange Short Auf Anfrage. Ab Breite L = 305 mm.
 Barra calentatoallas short bajo pedido. A partir de L 305.
 По запросу изготавливается перекладина для полотенца модели Short. От длины L 305.



Coperture laterali a richiesta. Il prezzo varia in base all'altezza del radiatore.
 Lateral cover on request. The price changes according to the height of radiator.
 Couvertures latérales sur demande. Le prix change selon l'hauteur du radiateur.
 Seitliche Abdeckung auf Anfrage. Der Preis ist abhängig von der Höhe des Heizkörpers.
 Revestimiento laterale bajo pedido. El precio varia según l'altura de el radiador.
 Боковые крышки предоставляются по запросу. Цена зависит от высоты радиатора.

codice code Artikel Nr. codigo код	n° elementi no. of elements no. des éléments Anzahl der Elemente no. elementos кол-во секций	larghezza width largeur Breite ancho ширина L mm	75/65-20 watt kcal/h Δt50	altezza . height . hauteur . Höhe . altura . высота											
				H mm	H mm	H mm	H mm	H mm	H mm	H mm	H mm	H mm	H mm	H mm	H mm
				interasse . distance between bars . entreaxe . Achsabstand . distancia entre centros . междупольное расстояние											
				I mm	I mm	I mm	I mm	I mm	I mm	I mm	I mm	I mm	I mm	I mm	I mm
				460	560	600	760	800	960	1160	1460	1760	1960	2160	2360
PC03D...	3	230													
			watt	197	249	274	314	336	379	445	548	656	731	811	890
PC04D...	4	305													
			watt	263	332	365	419	448	506	594	731	874	974	1081	1187
PC05D...	5	380													
			watt	329	415	457	523	560	632	742	913	1093	1218	1351	1484
PC06D...	6	455													
			watt	394	498	548	628	672	758	891	1096	1311	1461	1621	1780
PC07D...	7	530													
			watt	460	581	639	733	784	885	1039	1279	1530	1705	1891	2077
PC08D...	8	605													
			watt	526	664	730	837	896	1011	1188	1461	1748	1948	2161	2374
PC09D...	9	680													
			watt	592	747	822	942	1008	1138	1336	1644	1967	2192	2431	2670
PC10D...	10	755													
			watt	657	830	913	1047	1120	1264	1485	1827	2185	2436	2702	2967
PC11D...	11	830													
			watt	723	913	1004	1151	1232	1390	1633	2009	2404	2679	2972	3264
PC12D...	12	905													
			watt	789	996	1096	1256	1344	1517	1782	2192	2622	2923	3242	3561
PC13D...	13	980													
			watt	854	1079	1187	1361	1456	1643	1930	2374	2841	3166	3512	3857
PC14D...	14	1055													
			watt	920	1162	1278	1466	1569	1770	2079	2557	3059	3410	3782	4154
PC15D...	15	1130													
			watt	986	1245	1370	1570	1680	1896	2227	2740	3278	3653	4052	4451
PC16D...	16	1205													
			watt	1051	1328	1461	1675	1792	2022	2376	2922	3496	3897	4323	4748
PC17D...	17	1280													
			watt	1117	1411	1552	1780	1905	2149	2524	3105	3715	4140	4592	5044
PC18D...	18	1355													
			watt	1183	1494	1643	1884	2016	2275	2673	3288	3933	4384	4863	5341
PC19D...	19	1430													
			watt	1249	1577	1735	1989	2128	2402	2821	3470	4152	4627	5133	5638
PC20D...	20	1505													
			watt	1315	1660	1826	2094	2241	2528	2970	3653	4370	4871	5403	5934

Materiale: acciaio al carbonio.
Pressione di esercizio: 4 bar

Material: carbon-steel.
Working pressure: 4 bar

Matériel: Acier.
Pression d'exercice: 4 bars

Material: Kohlenstoffstahl.
Betriebsdruck: 4 bar

Material: Acero de carbono.
Presión de trabajo: 4 bar

Материал – углеродистая сталь.
Рабочее давление – 4 бар

Solo per i radiatori indicati è possibile, su richiesta, l'adattamento all'impianto monotubo.
La lavorazione speciale comporta un aumento del +10% dal prezzo.

Only these radiators can be fitted for monotube connection on request.
For these special processing a +10% increase on price is required.

Seulement pour les radiateurs indiqués il est possible de prévoir sur demande l'adaptation pour la version monotube.
Pour cette opération il faut considérer une augmentation de 10% sur le prix.

Nur die angegebenen Heizkörper können auf Anfrage für den Anschluss zum Einrohrsystem gefertigt werden.
Für diese Sonderbearbeitung ist eine Preiserhöhung von den 10 % vorgesehen.

Sólo para estos radiadores es posible, bajo pedido, la adaptación para el sistema de calefacción monotubo.
Para este tratamiento especial se produce un aumento del + 10% desde el precio.

Только эти радиаторы могут быть установлены с однотрубным подключением по запросу.
Эта специальная опция увеличивает цену на 10%.