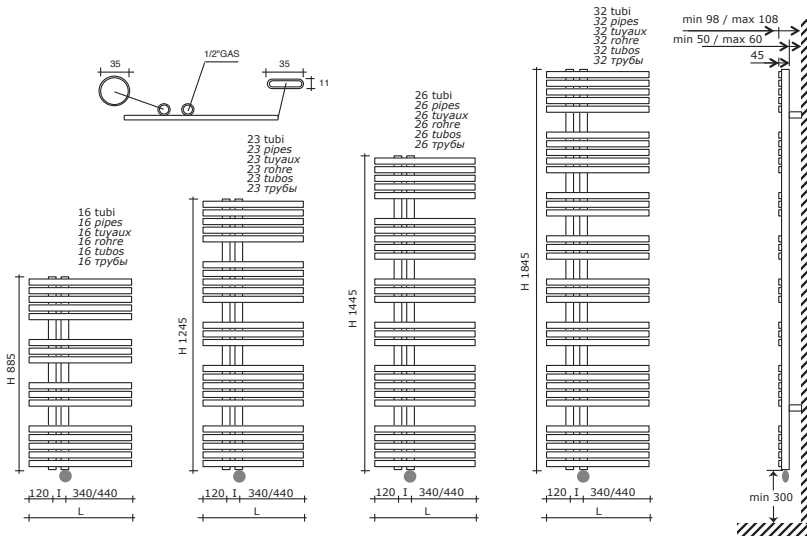


PAVONE FLAT 35 ELEC MISTO

3D-BIM



Interasse dal centro foro al muro
min. 67 / max 77 mm.
Distance between hole center and wall min.
67 / max 77 mm.
Distance du centre du trou au mur
min. 67 / max 77 mm.
Abstand zwischen Lochmitte und Wand min.
67 / max 77 mm.
Distancia entre el centro del agujero
y el muro min. 67 / máx 77 mm.
Расстояние между центром отверстия и стеной –
не менее 67 мм и не более 77 мм.

NEWS



Mod M1: resistenza elettrica digitale + cavo 1200mm + spina schuko
Mod M2: resistenza elettrica digitale Cl.2 + cavo 900mm + fil pilote. **Solo per il mercato francese**
Mod M1 / M2: programmazione giornaliera / settimanale

Mod M1: digital thermostat + cable 1200mm + schuko plug
Mod M2: digital thermostat Cl.2 + cable 900mm + fil pilote. **Only for French market**
Mod M1 / M2: daily / weekly programming

Mod M1: Thermostat digitale + cable 1200mm + prise schuko
Mod M2: Thermostat digitale Cl.2 + cable 900mm + fil pilote. **Pour le marché français seulement**
Mod M1 / M2: programmation journalière / hebdomadaire

Mod M1: Digitalheizstab + 1200 mm Kabel + Schukostecker
Mod M2: Digitalheizstab Cl.2 + 900 mm Kabel + fil pilote. **Nur für französischen Markt**
Mod M1 / M2: Tägliche / wöchentliche Programmierung

Mod M1: Resistencia eléctrica digital + 1200 mm cable + clavija schuko
Mod M2: Resistencia eléctrica digital Cl.2 + 900 mm cable + fil pilote. **Sólo por mercado francés**
Mod M1 / M2: Programación diaria/semanal

Mod M1: цифровой термостат + кабель 1200мм + электрическая вилка
Mod M2: цифровой термостат класс II + кабель 900мм + контрольный провод. **Только для рынка Франции**
Mod M1 / M2: Дневное/недельное программирование



A richiesta: Copriresistenza nella stessa finitura del radiatore
On request: Heating element cover as per radiator finish
Sur demande: Couverture du thermostat dans la même finition du radiateur
Auf Anfrage: Heizstab Abdeckung in der gleichen Ausführung wie der Heizkörper
Bajo pedido: Protección resistencia en el mismo acabado que el radiador
По запросу: Цвет покрытия терморегулятора соответствует цвету радиатора



Mod SP1: resistenza elettrica con infrarossi munita di telecomando di serie + cavo 1200mm + spina schuko
Mod SP2: resistenza elettrica con infrarossi Cl.2 munita di telecomando + cavo 900mm + fil pilote. **Solo per il mercato francese**
Mod SP1 / SP2: programmazione giornaliera / settimanale

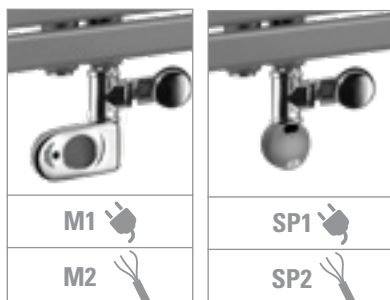
Mod SP1: infrared programmable thermostat as standard + cable 1200 mm + schuko plug
Mod SP2: infrared programmable thermostat Cl.2 + cable 900 mm + fil pilote. **Only for French market**
Mod SP1 / SP2: daily / weekly programming

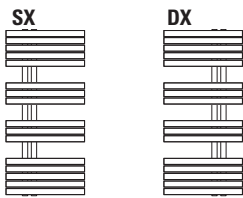
Mod SP1: Thermostat programmable infra-rouge en série + câble 1200 mm + prose Schuko
Mod SP2: Thermostat programmable infra-rouge Cl.2 + câble 900 mm + fil pilote. **Pour le marché français seulement**
Mod SP1 / SP2: programmation journalière / hebdomadaire

Mod SP1: Heizstab mit Infrarot ausgeschattet mit Fernbedienung standardmäßig + 1200 mm Kabel + Schukostecker
Mod SP2: Heizstab mit Infrarot ausgeschattet mit Fernbedienung Cl.2 + 900 mm Kabel + fil pilote. **Nur für französischen Markt**
Mod SP1 / SP2: Tägliche / wöchentliche Programmierung

Mod SP1: Resistencia eléctrica con infrarrojo provisto de control remoto de serie + 1200 mm cable + clavija schuko
Mod SP2: Resistencia eléctrica con infrarrojo provisto de control remoto Cl.2 + 900 mm cable + fil pilote. **Sólo por mercado francés**
Mod SP1 / SP2: Programación diaria/semanal

Mod SP1: гинфракрасный программируемый термостат стандартный комплект поставки + кабель 1200мм + электрическая вилка
Mod SP2: гинфракрасный программируемый термостат класс II + кабель 900мм. **Только для рынка Франции**
Mod SP1 / SP2: Дневное/недельное программирование





codice allaccio SX code allaccio SX code allaccio SX Artikel Nr.allaccio SX codigo allaccio SX код allaccio SX	codice allaccio DX code allaccio DX code allaccio DX Artikel Nr.allaccio DX codigo allaccio DX код allaccio DX	altezza height hauteur Höhe altura высота	larghezza width largeur Breite ancho ширина	interasse versione mista dual energy version distance between bars entraxe version mixte Achsabstand Mischbetrieb distancis entre centros versión mixta колесная база смешанная версия	output versione idraulica output water heating puissance en version eau chaude Leistung der Wasserausführung output version agua calda мощность гидравлического варианта
		H mm	L mm	I mm	Δt50 watt*

Watt = Kcal/h ÷ 0,860
Kcal/h = Watt × 0,860

PAVONE FLAT ELEC MISTO . BIANCO RAL 9010 / WHITE RAL 9010 / BLANC RAL 9010 / WEISS RAL 9010 / BLANCO RAL 9010 / БЕЛЫЙ RAL 9010

PFSX0851EM...	PFDX0851EM...	995	510	120	400
PFSX0861EM...	PFDX0861EM...	995	610	120	700
PFSX1251EM...	PFDX1251EM...	1355	510	120	700
PFSX1261EM...	PFDX1261EM...	1355	610	120	700
PFSX1551EM...	PFDX1551EM...	1555	510	120	700
PFSX1561EM...	PFDX1561EM...	1555	610	120	1000
PFSX1851EM...	PFDX1851EM...	1955	510	120	1000
PFSX1861EM...	PFDX1861EM...	1955	610	120	1400

PAVONE FLAT ELEC MISTO . COLORI gruppo A / COLOURS group A / COULEURS groupe A / FARBEN Gruppe A / COLORES grupo A / ЦБЕТА группа А

PFSX0851CEM...	PFDX0851CEM...	995	510	120	400
PFSX0861CEM...	PFDX0861CEM...	995	610	120	700
PFSX1251CEM...	PFDX1251CEM...	1355	510	120	700
PFSX1261CEM...	PFDX1261CEM...	1355	610	120	700
PFSX1551CEM...	PFDX1551CEM...	1555	510	120	700
PFSX1561CEM...	PFDX1561CEM...	1555	610	120	1000
PFSX1851CEM...	PFDX1851CEM...	1955	510	120	1000
PFSX1861CEM...	PFDX1861CEM...	1955	610	120	1400

PAVONE FLAT ELEC MISTO . COLORI gruppo B / COLOURS group B / COULEURS groupe B / FARBEN Gruppe B / COLORES grupo B / ЦБЕТА группа В

PFSX0851MEM...	PFDX0851MEM...	995	510	120	400
PFSX0861MEM...	PFDX0861MEM...	995	610	120	700
PFSX1251MEM...	PFDX1251MEM...	1355	510	120	700
PFSX1261MEM...	PFDX1261MEM...	1355	610	120	700
PFSX1551MEM...	PFDX1551MEM...	1555	510	120	700
PFSX1561MEM...	PFDX1561MEM...	1555	610	120	1000
PFSX1851MEM...	PFDX1851MEM...	1955	510	120	1000
PFSX1861MEM...	PFDX1861MEM...	1955	610	120	1400

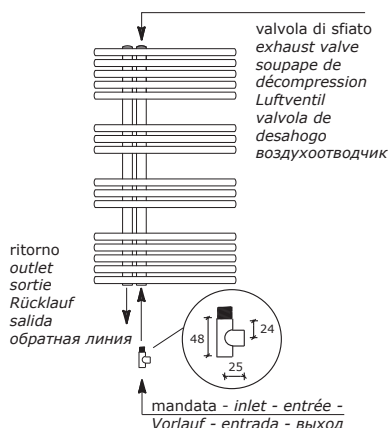
PAVONE FLAT ELEC MISTO . COLORI gruppo C / COLOURS group C / COULEURS groupe C / FARBEN Gruppe C / COLORES grupo C / ЦБЕТА группа С

PFSX0851SEM...	PFDX0851SEM...	995	510	120	400
PFSX0861SEM...	PFDX0861SEM...	995	610	120	700
PFSX1251SEM...	PFDX1251SEM...	1355	510	120	700
PFSX1261SEM...	PFDX1261SEM...	1355	610	120	700
PFSX1551SEM...	PFDX1551SEM...	1555	510	120	700
PFSX1561SEM...	PFDX1561SEM...	1555	610	120	1000
PFSX1851SEM...	PFDX1851SEM...	1955	510	120	1000
PFSX1861SEM...	PFDX1861SEM...	1955	610	120	1400

Alimentazione monofase 230 volt Materiale: acciaio al carbonio	Single-phase power supply 230 Volt Material: carbon-steel.	Alimentation monophasée 230 Volt Matériel: Acier.	Einphasige Stromversorgung 230 Volt Material: Kohlenstoffstahl.	Alimentación monofásica 230 Volts Material: Acero de carbono.	Однофазный источник питания 230 вольт. Материал – углеродистая сталь.
--	--	---	---	---	---

- ♦ Incluso il termostato di 110 mm
- ♦ Included 110 mm high room control
- ♦ Inclus boîtier de régulation de 110 mm
- ♦ Inkl. Raumthermostat (110 mm)
- ♦ Incluido termostato por ambiente de 110 mm
- ♦ Включая термостат 110 мм

Scatola termostato bianca di serie per radiatori bianchi. Scatola termostato cromata di serie per radiatori colorati.
Standard white thermostat box for white radiators. Standard chromed thermostat box for coloured radiators.
Boîtier thermostat blanc de série pour radiateurs blancs. Boîtier thermostat chromée de série pour radiateurs colorés.
Serienmäßig weißes Thermostatgehäuse für weiße Heizkörper. Serienmäßig verchromte Thermostatgehäuse für bunte Heizkörper.
Caja de termostato blanca de serie para radiadores blancos. Caja de termostato cromado de serie para radiadores coloreados.
Корпус термостата белый стандартный для белых радиаторов. Корпус термостата серый матовый стандартный для цветного радиатора.



Funzionamento misto: gli scaldasalviette Caleido possono essere forniti nella versione mista con l'inserimento di un accessorio a "T" cromato fornito di serie con la resistenza elettrica. In caso di utilizzo del raccordo a T per l'installazione del radiatore **in versione mista l'interasse sarà di circa 120 mm.**

Mixed operation: The towel warmers Caleido can be supplied in the mixed version by adding a chromed T-accessory delivered with the electric resistance. In case a T-fitting for the installation of **mixed version radiator is used, the distance between centers is about 120 mm.**

Fonctionnement version mixte : Les sèche-serviettes Caleido peuvent être fournis en version mixte moyennant l'introduction d'un accessoire en Té blanc fourni de série avec la résistance électrique. En cas d'utilisation du raccord à T, lors de l'installation du radiateur **dans la version mixte l'entraxe sera 120 mm environ.**

Gemischter Betrieb: Die Handtuchhalter Caleido können in einer gemischten Version durch Einbau eines weißen verchromten mit elektrischem Widerstand mitgelieferten „T“-Zubehörs geliefert werden. Bei Gebrauch des T-Anschlusses für die Installation des Heizkörpers **in gemischter Ausführung wird der Achsabstand etwa 120 mm sein.**

Funcionamiento mixto: Los calienta-toallas pueden ser provistos por funcionamiento mixto introduciendo un accesorio en forma de T cromado dotado de serie con la resistencia eléctrica. En caso de que se utilice el racor en T, para la instalación del radiador **en la versión mixta la distancia entre centros es aproximadamente de 120 mm.**

Смешанный режим работы: полотенцесушители Caleido могут поставляться в смешанном варианте с установкой хромированного тройного соединения, входящего в комплект электротена. При использовании тройного соединения для установки радиатора **смешанного типа межосевое расстояние будет примерно 120 мм.**

L'utilizzo del raccordo a T può essere evitato utilizzando la nuova valvola combi - In order to avoid the use of the T-fitting, you can choose the new Combi valve
L'utilisation du raccord à T n'est pas nécessaire si on utilise la nouvelle valve Combi - Der T-Anschluss nicht nötig beim Gebrauch der neuen Combi Ventile
El uso del racor en T se puede evitar en caso se utilice la nueva válvula Combi - Использование T-образного фитинга можно избежать с помощью нового комби