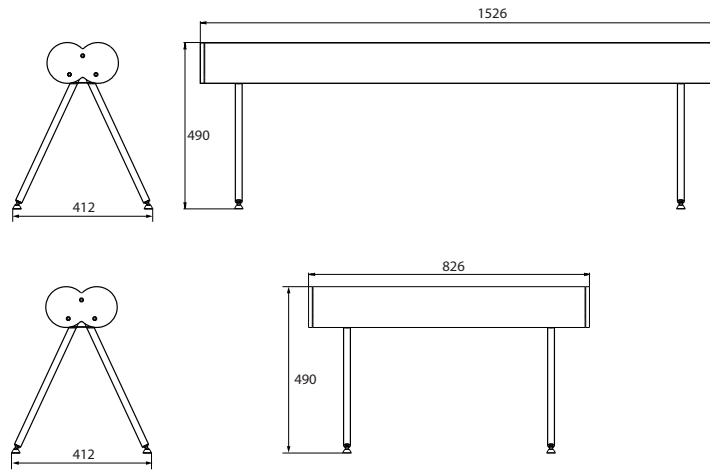


# OTTOLUNGO BENCH



design by Gabriele e Oscar Buratti



codice code code Artikel Nr. codigo код	altezza height hauteur Höhe altura высота	larghezza width largeur Breite ancho ширина	interasse distance between bars entraxe Achsabstand distancia entre centros межцентровое расстояние	peso weight poids Gewicht peso вѣс	output мощность 75/65-20 watt*	output мощность 55/45-20 watt*	output мощность 55/45-24 watt*
FOTB08490...	490	826	50	12	525	269	227
FOTB15490...	490	1526	50	14	630	323	273

$$Watt = Kcal/h \div 0,860$$

$$Kcal/h = Watt \times 0,860$$

- \* I watt hanno valori provvisori in attesa di certificazione Δt50.
- \* The watt values are not definitive awaiting for Δt50 certification.
- \* Le nombre de Watts est une valeur indiquée à titre provisoire dans l'attente de la certification Δt50.
- \* Die Wattwerte sind vorläufig bis zur Δt50 Zertifizierung.
- \* Los Vatios tienen valores provisionales en espera de la certificación Δt50.
- \* До получения сертификата Δt50 приводится предварительное значение мощности в ваттах.

Pressione di esercizio: 8 bar  
**Materiale: Alluminio**

Working pressure: 8 bar.  
**Material: aluminium**

Pression d'exercice: 8 bars  
**Matière: aluminium**

Betriebsdruck: 8 bar  
**Stoff: Aluminium**

Presión de trabajo: 8 bar  
**Material: Aluminio**

Рабочее давление – 8 бар  
**Материал – алюминий**