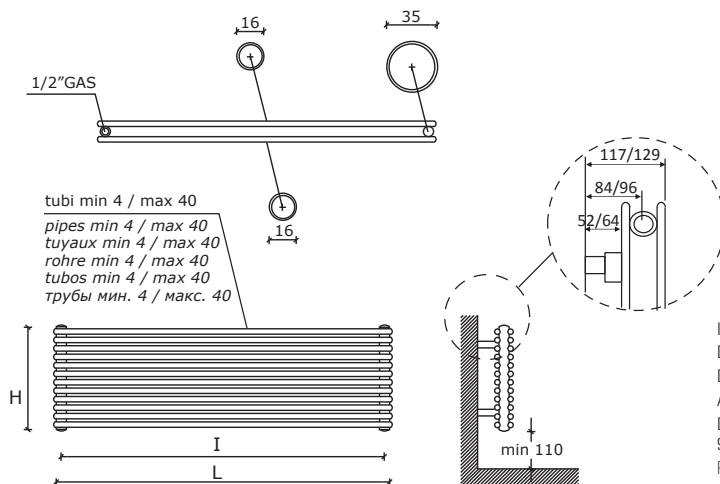
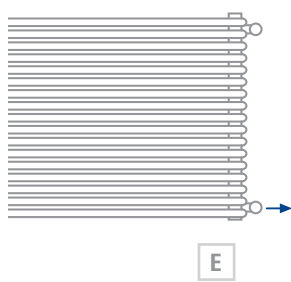
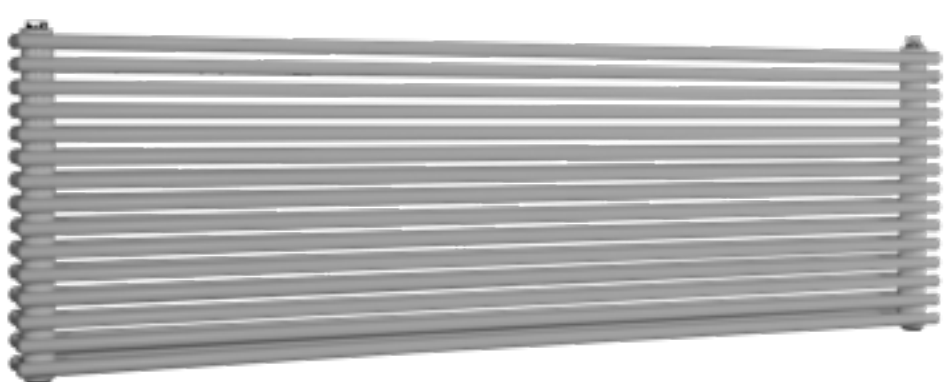


NIBBIO 16 DOUBLE



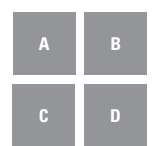
tubi min 4 / max 40
pipes min 4 / max 40
tuyaux min 4 / max 40
rohre min 4 / max 40
tubos min 4 / max 40
трубы мин. 4 / макс. 40

Interasse dal centro foro al muro min. 84 / max 96 mm.
Distance between hole center and wall min. 84 / max 96 mm.
Distance du centre du trou au mur min. 84 / max 96 mm.
Abstand zwischen Lochmitte und Wand min. 84 / max 96 mm.
Distancia entre el centro del agujero y el muro min. 84 / max 96 mm.
Расстояние между центром отверстия и стеной – не менее 84 мм и не более 96 мм.



Allacciamento laterale destro oppure sinistro **a richiesta**
Lateral connection **on request**
Raccordement latéral **sur demande**
Seitlicher Anschluss **auf Anfrage**
Conexión lateral **bajo pedido**
Подключение боковое правое или левое **под заказ**

p./S. 364



Allacciamento dal basso **a richiesta** **Consultare SEMPRE l'ufficio tecnico per la fattibilità +39 030 2530054**
Bottom connection **on request** **Please always check the feasibility with the technical staff at +39 030 2530054**
Raccordement par dessous **sur demande** **Toujours consulter le bureau technique pour vérifier la faisabilité, tel. +39 030 2530054**
Anschlüsse von unten **auf Anfrage** **Bitte immer die technische Abteilung nach Machbarkeit fragen, Tel. +39 030 2530054**
Conexión inferior **bajo pedido** **Siempre consulte con el departamento técnico para verificar la viabilidad, tel. +39 030 2530054**
Гидравлическое соединение снизу **По запросу** **Всегда обращаться в технический отдел для выяснения возможности исполнения +39 030 2530054**
p./S. 362-364

cod. 101094 - 101094CR	cod. 10101934 - 10101934CR	cod. 10107834 - 10107834CR	cod. C409BI - C409CR	cod. 10102034 - 10102034CR	cod. 101095 - 101095CR
p./S. 400	p./S. 390	p./S. 392	p./S. 394	p./S. 390	p./S. 401

Solo per i radiatori indicati è possibile, su richiesta, l'adattamento all'impianto monotubo.
La lavorazione speciale comporta un aumento del +10% dal prezzo. **Vedere a pag. 361**

Only these radiators can be fitted for monotube connection on request.
For these special processing a +10% increase on price is required. **Please see on page 361**

Seulement pour les radiateurs indiqués il est possible de prévoir sur demande l'adaptation pour la version monotube.
Pour cette opération il faut considérer une augmentation de 10% sur le prix. **Voir page 361**

Nur die angegebenen Heizkörper können auf Anfrage für den Anschluss zum Einrohrsystem gefertigt werden.
Für diese Sonderbearbeitung ist eine Preiserhöhung von den 10 % vorgesehen. **Siehe Seite 361**

Sólo para estos radiadores es posible, bajo pedido, la adaptación para el sistema de calefacción monotubo.
Para este tratamiento especial se produce un aumento del +10% desde el precio. **Ver la pag. 361**

Только эти радиаторы могут быть установлены с однотрубным подключением по запросу.
Эта специальная опция увеличивает цену на 10%. **единений см. на с. 361**

COLOURS p./S. 357

codice code code Artikel Nr. codigo код	n° elementi n° of elements no. des éléments Anzahl der Elemente no. elementos кол-во секций	altezza hauteur Höhe altura высота H mm	75/65-20 watt kcal/h Δt50	larghezza . width . largeur . Breite . ancho . ширина												
				L mm	L mm	L mm	L mm	L mm	L mm	L mm	L mm	L mm	L mm	L mm		
				interasse . distance between bars . entraxe . Achsabstand . distancia entre centros . межцентровое расстояние												
				l mm	l mm	l mm	l mm	l mm	l mm	l mm	l mm	l mm	l mm	l mm	l mm	
N04D...	4	103		410	510	610	710	810	910	1010	1210	1510	1810	2010	2210	2410
			watt❖	93	115	139	161	183	206	228	274	341	409	455	500	544
N05D...	5	128														
			watt❖	116	144	173	201	229	257	285	342	427	511	569	625	680
N06D...	6	153														
			watt❖	140	173	208	242	275	309	342	410	512	613	682	750	816
N07D...	7	178														
			watt❖	163	202	243	282	320	360	399	479	597	715	796	875	952
N08D...	8	203														
			watt❖	186	231	277	322	366	412	456	547	683	817	910	1000	1088
N09D...	9	228														
			watt❖	209	260	312	362	412	463	513	616	768	919	1023	1126	1223
N10D...	10	253														
			watt❖	233	288	347	403	458	514	570	684	853	1022	1137	1251	1359
N11D...	11	278														
			watt❖	256	317	381	443	504	566	627	752	939	1124	1251	1376	1495
N12D...	12	303														
			watt❖	279	346	416	483	549	617	684	821	1024	1226	1364	1501	1631
N13D...	13	328														
			watt❖	302	375	451	523	595	669	741	889	1109	1328	1478	1626	1767
N14D...	14	353														
			watt❖	326	404	486	564	641	720	798	958	1195	1430	1592	1751	1903
N15D...	15	378														
			watt❖	349	433	520	604	687	772	855	1026	1280	1532	1706	1876	2039
N16D...	16	403														
			watt❖	372	461	555	644	732	823	912	1094	1365	1635	1819	2001	2175
N17D...	17	428														
			watt❖	395	490	590	684	778	874	969	1163	1451	1737	1933	2126	2311
N18D...	18	453														
			watt❖	419	519	624	725	824	926	1026	1231	1536	1839	2047	2251	2447
N20D...	20	503														
			watt❖	465	577	694	805	916	1029	1140	1368	1707	2043	2274	2501	2719
N22D...	22	553														
			watt❖	512	634	763	886	1007	1132	1254	1505	1877	2248	2501	2751	2991
N24D...	24	603														
			watt❖	558	692	832	966	1099	1235	1368	1642	2048	2452	2729	3001	3263
N26D...	26	653														
			watt❖	605	750	902	1047	1190	1337	1482	1778	2219	2656	2956	3252	3534
N28D...	28	703														
			watt❖	651	808	971	1127	1282	1440	1596	1915	2389	2860	3184	3502	3806
N30D...	30	753														
			watt❖	698	865	1040	1208	1373	1543	1710	2052	2560	3065	3411	3752	4078
N32D...	32	803														
			watt❖	744	923	1110	1288	1465	1646	1824	2189	2731	3269	3638	4002	4350
N34D...	34	853														
			watt❖	791	981	1179	1369	1557	1749	1938	2326	2901	3473	3866	4252	4622
N36D...	36	903														
			watt❖	837	1038	1248	1449	1648	1852	2052	2462	3072	3678	4093	4502	4894
N38D...	38	953														
			watt❖	884	1096	1318	1530	1740	1955	2166	2599	3243	3882	4321	4752	5166
N40D...	40	1003														
			watt❖	930	1154	1387	1610	1831	2058	2280	2736	3413	4086	4548	5002	5438

❖ I watt hanno valori provvisori in attesa di certificazione Δt50.

❖ The watt values are not definitive awaiting for Δt50 certification.

❖ Le nombre de Watts est une valeur indiquée à titre provisoire dans l'attente de la certification Δt50.

❖ Die Wattwerte sind noch provisorisch in Erwartung von Δt50 Zertifizierung.

❖ Los Vattios tienen valores provisionales en espera de la certificación Δt50.

❖ До получения сертификата Δt50 приводится предварительное значение мощности в ваттах.

Materiale: acciaio al carbonio.
Pressione di esercizio: 8 bar
Per gli allacciamenti idraulici, vedere a pag. 360

Material: carbon-steel.
Working pressure: 8 bar
For hydraulic connections, please see on page 360

Matériel: Acier.
Pression d'exercice: 8 bars
Pour les branchements hydrauliques, voir page 360

Material: Kohlenstoffstahl.
Betriebsdruck: 8 bar
Für die hydraulischen Anschlüsse siehe Seite 360

Material: Acero de carbono.
Presión de trabajo: 8 bar
Para los empalmes hidráulicos, ver la pág. 360

Материал – углеродистая сталь.
Рабочее давление – 8 бар
Возможные варианты гидравлических соединений см. на с. 360