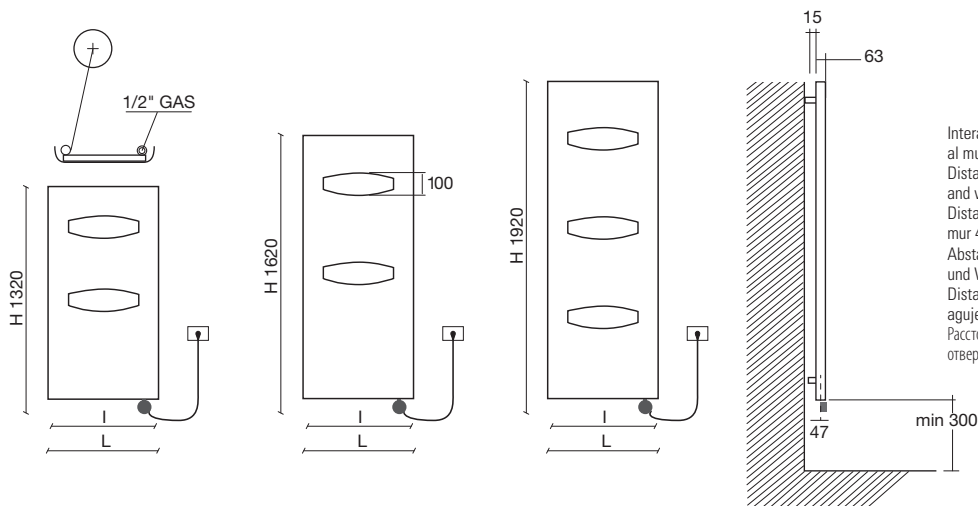


MASK SINGLE VERTICAL ELEC

eco
design



Interasse dal centro foro al muro 47 mm.
Distance between hole center and wall 47 mm.
Distance du centre du trou au mur 47 mm.
Abstand zwischen Lochmitte und Wand 47 mm.
Distancia entre el centro del agujero y el muro 47 mm.
Расстояние между центром отверстия и стеной – 47 мм.



NEWS



M1 / M2

- Mod M1:** resistenza elettrica digitale + cavo 1200mm + spina schuko + glicole
- Mod M2:** resistenza elettrica digitale Cl.2 + cavo 900mm + fil pilote + glicole . **Solo per il mercato francese**
- Mod M1 / M2: programmazione giornaliera / settimanale**
- Mod M1:** digital thermostat + cable 1200mm + schuko plug + glycole
- Mod M2:** digital thermostat Cl.2+ cable 900mm + fil pilote + glycole . **Only for French market**
- Mod M1 / M2: daily / weekly programming**
- Mod M1:** Thermostat digitale + cable 1200mm + prise schuko + glycol
- Mod M2:** Thermostat digitale Cl.2 + cable 900mm + fil pilote + glycol . **Pour le marché français seulement**
- Mod M1 / M2: programmation journalière / hebdomadaire**
- Mod M1:** Digitalheizstab + 1200 mm Kabel + Schukostecker + Glykol
- Mod M2:** Digitalheizstab Cl.2 + 900 mm Kabel + fil pilote + Glykol . **Nur für französischen Markt**
- Mod M1 / M2: Tägliche / wöchentliche Programmierung**
- Mod M1:** Resistencia eléctrica digital + 1200 mm cable + clavija schuko + glycole
- Mod M2:** Resistencia eléctrica digital Cl.2 + 900 mm cable + fil pilote + glycole . **Sólo por mercado francés**
- Mod M1 / M2: Programación diaria/semanal**
- Mod M1:** цифровой термостат + кабель 1200мм + электрическая вилка + гликоль
- Mod M2:** цифровой термостат класс II + кабель 900мм + контрольный провод + гликоль . **Только для рынка Франции**
- Mod M1 / M2: Дневное/недельное программирование**



SP1 / SP2

- A richiesta:** Copresistenza nella stessa finitura del radiatore
- On request:** Heating element cover as per radiator finish
- Sur demande:** Couverture du thermostat dans la même finition du radiateur
- Auf Anfrage:** Heizstab Abdeckung in der gleichen Ausführung wie der Heizkörper
- Bajo pedido:** Protección resistencia en el mismo acabado que el radiador
- По запросу:** Цвет покрытия терморегулятора соответствует цвету радиатора



- Mod SP1:** resistenza elettrica con infrarossi munita di telecomando di serie + cavo 1200mm + spina schuko+ glicole
- Mod SP2:** resistenza elettrica con infrarossi Cl.2 munita di telecomando + cavo 900mm + fil pilote + glicole . **Solo per il mercato francese**
- Mod SP1 / SP2: programmazione giornaliera / settimanale**
- Mod SP1:** infrared programmable thermostat as standard + cable 1200 mm + schuko plug + glycole
- Mod SP2:** infrared programmable thermostat Cl.2 + cable 900 mm + fil pilote + glycole . **Only for French market**
- Mod SP1 / SP2: daily / weekly programming**
- Mod SP1:** Thermostat programmable infra-rouge en série + câble 1200 mm + prose Schuko + glycol
- Mod SP2:** Thermostat programmable infra-rouge Cl.2 + câble 900 mm + fil pilote + glycol . **Pour le marché français seulement**
- Mod SP1 / SP2: programmation journalière / hebdomadaire**
- Mod SP1:** Heizstab mit Infrarot ausgeschattet mit Fernbedieung standardmäßig + 1200 mm Kabel + Schukostecker + Glykol
- Mod SP2:** Heizstab mit Infrarot ausgeschattet mit Fernbedieung Cl.2 + 900 mm Kabel + fil pilote + Glykol . **Nur für französischen Markt**
- Mod SP1 / SP2: Tägliche / wöchentliche Programmierung**
- Mod SP1:** Resistencia eléctrica con infrarrojo provisto de control remoto de serie + 1200 mm cable + clavija schuko + glycole
- Mod SP2:** Resistencia eléctrica con infrarrojo provisto de control remoto Cl.2 + 900 mm cable + fil pilote + glycole . **Sólo por mercado francés**
- Mod SP1 / SP2: Programación diaria/semanal**
- Mod SP1:** инфракрасный программируемый термостат стандартный комплект поставки + кабель 1200мм + электрическая вилка + гликоль
- Mod SP2:** инфракрасный программируемый термостат класс II + кабель 900мм + гликоль . **Только для рынка Франции**
- Mod SP1 / SP2: Дневное/недельное программирование**



codice code code Artikel Nr. codigo код	altezza* height* hauteur* Höhe* altura* высота*	larghezza width largeur Breite ancha ширина	interasse versione mista dual energy version distance between bars entraxe version mixte Achsabstand Mischbetrieb distancias entre centros versión mixta колесная база смешанная версия	output versione idraulica output water heating puissance en version eau chaude Leistung der Wasserausführung output version agua calda мощность гидравлического варианта	Watt = Kcal/h ÷ 0,860 Kcal/h = Watt × 0,860
					output versione elettrica output for electrical version puissance en version électrique Output für elektrische Ausführung output versione agua elettrica выход электрического варианта
	H mm	L mm	I mm	Δt50 watt*	watt
FMAS12550...	1320	550	390	600	700
FMAS12650...	1320	650	490	720	700
FMAS15550...	1620	550	390	708	700
FMAS15650...	1620	650	490	850	700
FMAS18550...	1920	550	390	570	1000
FMAS18650...	1920	650	490	850	1000

I watt hanno valori provvisori in attesa di certificazione Δt50.

* The watt values are not definitive awaiting for Δt50 certification.

* Le nombre de Watts est une valeur indiquée à titre provisoire dans l'attente de la certification Δt50.

* Die Wattwerte sind vorläufig bis zur Δt50 Zertifizierung.

* Los Vativos tienen valores provisionales en espera de la certificación Δt50.

* До получения сертификата Δt50 приводится предварительное значение мощности в ваттах.

- * Incluso il termostato di 110 mm
- * Included 110 mm high room control
- * Inclus boîtier de régulation de 110 mm
- * Inkl. Raumthermostat (110 mm)
- * Incluido termostato por ambiente de 110 mm
- * Включая термостат 110 мм

Scatola termostato bianca di serie per radiatori bianchi. Scatola termostato cromata di serie per radiatori colorati e finiture inox. Standard white thermostat box for white radiators. Standard chromed thermostat box for coloured and stainless steel finishings radiators. Boîtier thermostat blanc de série pour radiateurs blancs. Boîtier thermostat chromée de série pour radiateurs colorés et finitions inox. Serienmäßig weißes Thermostatgehäuse für weiße Heizkörper. Serienmäßig verchromtes Thermostatgehäuse für bunte Heizkörper und Edelstahlfinish.

Caja de termostato blanca de serie para radiadores blancos. Caja de termostato cromado de serie para radiadores coloreados y acabados inox. Корпус термостата белый стандартный для белых радиаторов. Стандартный хромированный термостат для цветных радиаторов и радиаторов в отделке нержавеющей стали.

**Alimentazione monofase
230 volt
Materiale: acciaio al carbonio**

**Single-phase power supply
230 Volt
Material: carbon-steel.**

**Alimentation monophasée
230 Volt
Matériel: Acier.**

**Einphasige Stromversorgung
230 Volt
Material: Kohlenstoffstahl.**

**Alimentación monofásica
230 Volitos
Material: Acero de carbono.**

**Однофазный источник питания
230 вольт.
Материал – углеродистая сталь.
соединений см. на**



Disponibile anche nella **versione mista**.
Per informazioni consultare il ns ufficio tecnico tel. 0039 030 2530054.

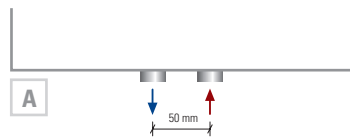
Available also in **dual energy version**.
For information please contact our technical staff 0039 030 2530054.

Disponible aussi en **version mixte**.
Consulter notre bureau technique 0039 030 2530054.

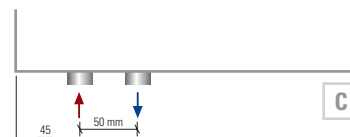
Auch in der **gemischter Ausführung** lieferbar.
Bitte kontaktieren Sie unsere technische Abteilung Tel.: 0039 030 2530054.

Disponible también en **version mixta**.
Por información consulte con el departamento técnico 0039 030 2530054.

Имеется в **смешанном варианте**.
За дополнительной информацией обращаться в технический отдел 0039 030 2530054.



Interasse centrale 50 mm **a richiesta**.
Central distance between centers 50 mm **on request**.
Entraxe centrale 50 mm **sur demande**.
Mittelanschluss 50 mm **Auf Anfrage**.
Distancia entre centros de 50 mm, **bajo pedido**.
По запросу радиатор может выполняться с центральным межосевым расстоянием, равным 50 мм.



Interasse Sinistro 50 mm **a richiesta**.
Left distance between centers 50 mm **on request**.
Entraxe gauche 50 mm **sur demande**.
Linksanschluss 50 mm **Auf Anfrage**.
Distancia a izquierda entre centros de 50 mm, **bajo pedido**.
По запросу радиатор может выполняться с право межосевым расстоянием, равным 50 мм.

50 mm sinistro.
50 mm left.
50 mm gauche.
50 mm links.
50 mm izquierda.
50 мм влево