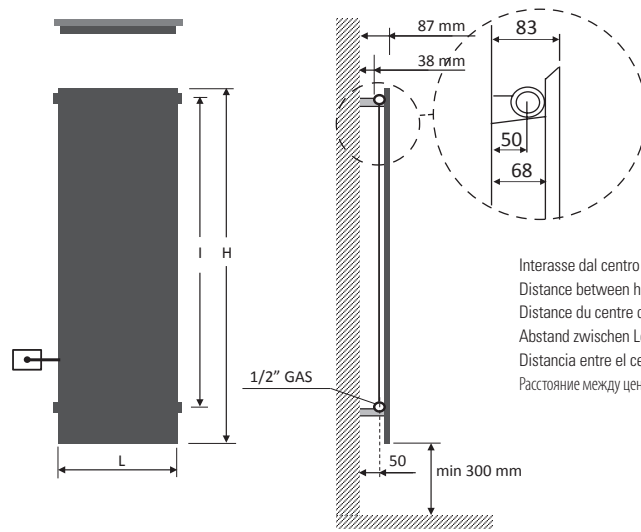
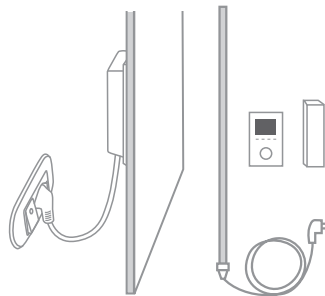


# ICE SINGLE VERTICAL ELEC PLUS

3D-  
BIM



Interasse dal centro foro al muro 50 mm.  
Distance between hole center and wall 50 mm.  
Distance du centre du trou au mur 50 mm.  
Abstand zwischen Lochmitte und Wand 50 mm.  
Distancia entre el centro del agujero y el muro 50 mm.  
Расстояние между центром отверстия и стеной – 50 мм.



Resistenza solo a sinistra e inserita verticalmente nel radiatore.  
Electric element only on the left side and inserted vertically into the radiator.  
Résistance électrique seulement à gauche et insérée verticalement dans le radiateur.  
Heizpatrone nur links und im Heizkörper vertikal eingesetzt.  
Resistencia sólo a la izquierda y insertada verticalmente en el radiador.  
Электротен только слева и расположен вертикально в радиаторе.



Ricevitore nascosto, termostato **programmazione giornaliera / settimanale** e ricevitore in radiofrequenza.  
Concealed receiver, thermostat with **daily / weekly programming** and wireless receiver.  
Récepteur caché, thermostat pour la **programmation quotidienne/hebdomadaire** et récepteur à radiofréquence.  
Versteckter Empfänger, Raumthermostat mit **täglicher/wöchentlicher Programmierung** und Hochfrequenzempfänger.  
Receptor oculto, termostato con **programación diaria/semanal** y receptor de radiofrecuencia.  
Скрытый приемник, термостата с **ежедневным/недельным программированием** и беспроводным приемником.

codice code code Artikel Nr. codigo код	altezza height hauteur Höhe altura высота	larghezza width largeur Breite ancho ширина	peso radiatore + glicole weight of radiator + glycol poids du radiateur + glycol Gewicht inkl. Glykol peso radiador + glicole вес радиатор + гликоль	output versione idraulica output water heating puissance en version eau chaude Leistung der Wasserausführung output version agua calda мощность гидравлического варианта	potenza elettrica resistenza output for electrical version puissance en version électrique Leistung der elektrischen Ausführung output version eléctrica мощность электрического варианта
	H mm	L mm	Kg	$\Delta t50$ watt	watt
EPFICE12380...	1220	390	21	434	400
EPFICE12455...	1220	465	23	521	700
EPFICE12530...	1220	540	29	608	700
EPFICE12605...	1220	615	33	695	1000
EPFICE12755...	1220	765	41	869	1000
EPFICE15380...	1520	390	27	522	700
EPFICE15455...	1520	465	32	626	700
EPFICE15605...	1520	615	40	835	1000
EPFICE15755...	1520	765	51	1044	1400
EPFICE18305...	1820	315	27	480	700
EPFICE18380...	1820	390	33	600	700
EPFICE18455...	1820	465	38	719	1000
EPFICE18530...	1820	540	43	839	1000
EPFICE18605...	1820	615	50	959	1400
EPFICE18680...	1820	690	56	1079	1400
EPFICE18755...	1820	765	62	1199	1700
EPFICE20530...	2020	540	48	903	1400
EPFICE20605...	2020	615	55	1032	1400
EPFICE20680...	2020	690	61	1161	1700
EPFICE20755...	2020	765	68	1290	1700

CLASSE 1 - CLASS 1



CLASSE 2 - FRANCE



Alimentazione monofase  
230 volt  
Materiale: acciaio al  
carbonio

Single-phase power  
supply 230 Volt  
Material: carbon-steel.

Alimentation  
monophasée 230 Volt  
Matériel: Acier.

Einphasige  
Stromversorgung 230  
Volt  
Material:  
Kohlenstoffstahl.

Alimentación  
monofásica  
230 Voltios  
Material: Acero de  
carbono.

Однофазный источник  
питания 230 вольт.  
Материал – углеродистая  
сталь.

caleido