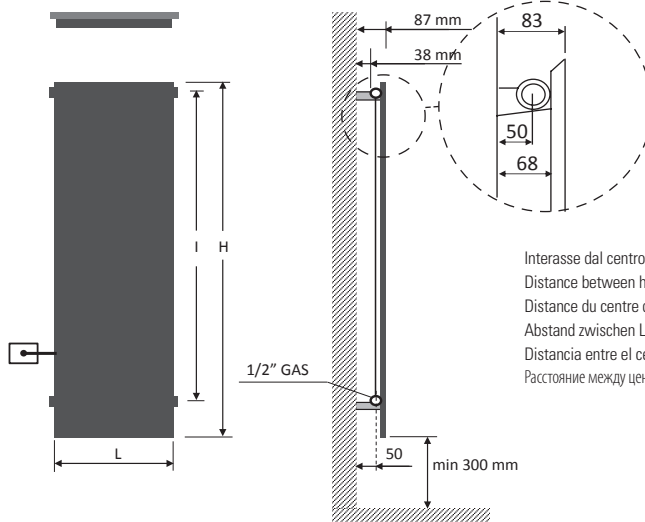


ICE INOX REFLEX

ICE INOX SATINATO

SINGLE VERTICAL ELEC PLUS

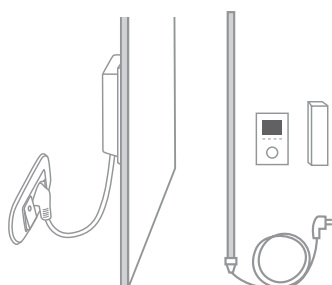
3D-BIM



Interasse dal centro foro al muro 50 mm.
Distance between hole center and wall 50 mm.
Distance du centre du trou au mur 50 mm.
Abstand zwischen Lochmitte und Wand 50 mm.
Distancia entre el centro del agujero y el muro 50 mm.
Расстояние между центром отверстия и стеной – 50 мм.



Ice inox reflex

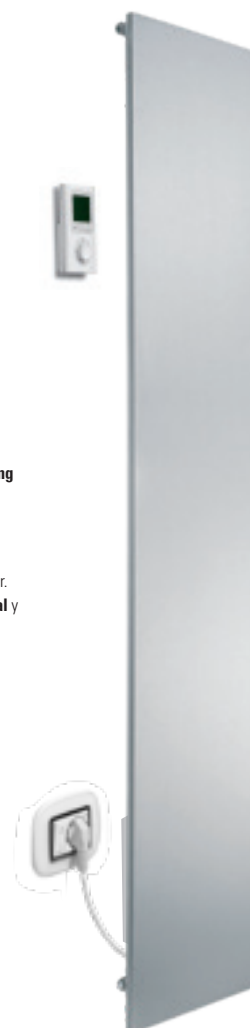


Resistenza solo a sinistra e inserita verticalmente nel radiatore.
Electric element only on the left side and inserted vertically into the radiator.
Resistance électrique seulement à gauche et insérée verticalement dans le radiateur.
Heizpatrone nur links und im Heizkörper vertikal eingesetzt.
Resistencia sólo a la izquierda y insertada verticalmente en el radiador.
Электротен только слева и расположен вертикально в радиаторе.



Ricevitore nascosto, termostato **programmazione giornaliera / settimanale** e ricevitore in radiofrequenza.
Concealed receiver, thermostat with **daily / weekly programming** and wireless receiver.
Récepteur caché, thermostat pour la **programmation quotidienne/hebdomadaire** et récepteur à radiofréquence.
Versteckter Empfänger, Raumthermostat mit **täglicher / wöchentlicher Programmierung** und Hochfrequenzempfänger.
Receptor oculto, termostato con **programación diaria/semanal** y receptor de radiofrecuencia.
Скрытый приемник, термостата с **ежедневным/недельным программированием** и беспроводным приемником.

Attenzione!
Non è uno specchio.
Important!
This is not a mirror.
Attention!
Ce n'est pas un miroir.
Achtung!
Poliertes Edelstahl (Kein Glasspiegel).
¡Cuidado!
No es un espejo.
Внимание!
Это не зеркало.



Ice inox satinato

CLASSE 1 - CLASS 1



CLASSE 2 - FRANCE



REFLEX

Finale di codice / End of the code / Partie finale du code / Endteil der Artikel-Nr. / Final del código / заключительная часть кода ...SVXE

SATINATO satin, satiné, satinert, escarchado, матовый

Finale di codice / End of the code / Partie finale du code / Endteil der Artikel-Nr. / Final del código / заключительная часть кода ...SVXSE

codice code code Artikel Nr. codigo код	altezza height hauteur Höhe altura высота	larghezza width largeur Breite ancho ширина	peso radiatore + glicole weight of radiator + glycole poids du radiateur + glycol Gewicht inkl. Glykol peso radiador + glycole вес радиатор + гликоль	output versione idraulica output water heating puissance en version eau chaude Leistung der Wasserausführung output version agua calda мощность гидравлического варианта	potenza elettrica resistenza output for electrical version puissance en version électrique Leistung der elektrischen Ausführung output version eléctrica мощность электрического варианта
	H mm	L mm	Kg	$\Delta t50$ watt	watt
EPFICE12455...	1220	465	23	356	700
EPFICE12605...	1220	615	33	475	1000
EPFICE15455...	1520	465	32	433	700
EPFICE15605...	1520	615	40	577	1000
EPFICE18455...	1820	465	38	510	1000
EPFICE18530...	1820	540	43	595	1000
EPFICE18605...	1820	615	50	680	1400
EPFICE20530...	2020	540	48	657	1400
EPFICE20605...	2020	615	55	750	1400

**Alimentazione monofase
230 volt**
Materiale: Acciaio al carbonio
+ piastra inox

**Single-phase power supply
230 Volt**
Material: carbon-steel
+ stainless steel plate

**Alimentation monophasée
230 Volt**
Matériel: Acier + plaque en
acier inoxydable

**Einphasige Stromversorgung
230 Volt**
Material: Kohlenstoffstahl
+ Platte aus Edelstahl

**Alimentación monofásica
230 Volitos**
Material: Acero de carbon +
lámina de acero inoxidable.

**Однофазный источник питания
230 вольт.**
Материал – углеродистая сталь
+ пластина из нержавеющей
стали