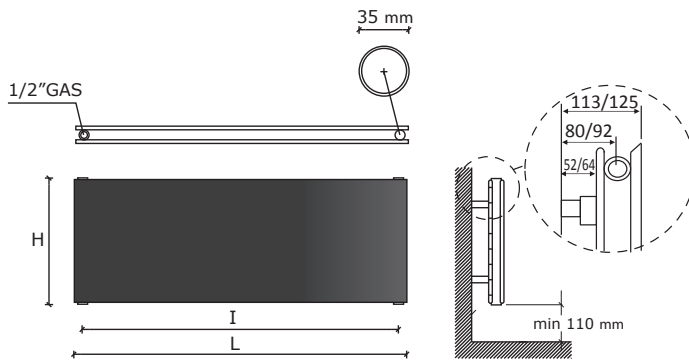


ICE GOLD FINISH DOUBLE HORIZONTAL



Interasse dal centro foro al muro min. 80 / max 92 mm.
Distance between hole center and wall min. 80 / max 92 mm.
Distance du centre du trou au mur min. 80 / max 92 mm.
Abstand zwischen Lochmitte und Wand min. 80 / max 92 mm.
Distancia entre el centro del agujero y el muro min. 80 / máx 92 mm.
Расстояние между центром отверстия и стеной – не менее 80 мм и не более 92 мм.

codice code code Artikel Nr. codigo код	altezza height hauteur Höhe altura высота	larghezza width largeur Breite ancho ширина	interasse distance between bars entraxe Achsabstand distancia entre centros межцентровое расстояние	peso weight poids Gewicht peso вес	output мощность watt*	Watt = Kcal/h ÷ 0,860 Kcal/h = Watt × 0,860	
						output мощность watt*	output мощность watt*
FICE18530DOG	540	1820	1760	59	1235	610	501

Su richiesta, l'adattamento all'impianto monotubo. +10% dal prezzo.
Monotube connection on request. +10% increase on price is required
Sur demande l'adaptation pour la version monotube. +10% sur le prix
Anfrage für den Anschluss zum Einrohrsystem gefertigt werden. +10% des angegebenen Preises.
Bajo pedido, la adaptación para el sistema de calefacción monotubo. +10% del precio
Будет установлен с однотрубным подключением по запросу. +10% от указанной цены

- * I watt hanno valori provvisori in attesa di certificazione Δt50.
- * The watt values are not definitive awaiting for Δt50 certification.
- * Le nombre de Watts est une valeur indiquée à titre provisoire dans l'attente de la certification Δt50.
- * Die Wattwerte sind vorläufig bis zur Δt50 Zertifizierung.
- * Los Vativos tienen valores provisionales en espera de la certificación Δt50.
- * До получения сертификата Δt50 приводится предварительное значение мощности в ваттах.

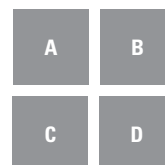
Pressione di esercizio: 4 bar Materiale: Acciaio al carbonio + piastra inox	Working pressure: 4 bar. Material: carbon-steel + stainless steel plate	Pression d'exercice: 4 bars Matériel: Acier + plaque en acier inoxydable	Betriebsdruck: 4 bar Material: Kohlenstoffstahl + Platte aus Edelstahl	Presión de trabajo: 4 bar Material: Acero de carbon + lámina de acero inoxidable	Рабочее давление – 4 бар Материал – углеродистая сталь + пластина из нержавеющей стали
---	---	--	--	--	--

Attenzione!
Non è uno specchio.
Important!
This is not a mirror.
Attention!
Ce n'est pas un miroir.
Achtung!
Polierter Edelstahl (Kein Glasspiegel).
¡Cuidado!
No es un espejo.
Внимание!
Это не зеркало.



ICE GOLD FINISH HORIZONTAL - SINGLE / DOUBLE

Allacciamento laterale a richiesta, ideale per sostituire un vecchio radiatore.
Interasse min = 50 mm, interasse max = altezza del radiatore – 86 mm, a richiesta, con interasse speciale (inviare disegno dettagliato).
Lateral connection option, ideal when replacing an old radiator. Min. pipe centres = 50 mm, max. pipe centres = height of the radiator – 86 mm or, on request, with special distance between centers (detailed drawing required).
Raccordement latéral sur demande, idéal pour remplacer un radiateur précédent. Entraxe min = 50 mm, entraxe max = H Hauteur – 86 mm ou, sur demande, avec des distances spéciales (dans ce cas, un plan détaillé est demandé).
Seitlicher Anschluss Auf Anfrage, ideal zum Austauschen eines alten Heizkörpers. Min. Achsabstand = 50 mm, Max. Achsabstand = Höhe – 86 mm oder, auf Anfrage, mit Sonderanschlüsse (Detaillierte Zeichnung erforderlich).
Conexión lateral derecha o izquierda bajo pedido, ideal para reemplazar un radiador antiguo. Min. distancia entre centros = 50 mm, máx. distancia entre centros = altura del radiador – 86 mm, bajo pedido, con distancias entre centros especiales (se requiere en tal caso un plano detallado).
Боковое гидравлическое соединение выполняется по запросу, оно идеально подходит для замены старого радиатора. Минимальное расстояние = 50 мм, максимальное расстояние = высота радиатора – 86 мм, по запросу выполняются специальные межосевые расстояния (необходимо приложить подробный чертеж).



Allacciamento dal basso a richiesta **Consultare SEMPRE l'ufficio tecnico per la fattibilità +39 030 2530054**
Bottom connection on request **Please always check the feasibility with the technical staff at +39 030 2530054**
Raccordement par dessous **sur demande Toujours consulter le bureau technique pour vérifier la faisabilité, tel. +39 030 2530054**
Anschlüsse von unten **auf Anfrage Bitte immer die technische Abteilung nach Machbarkeit fragen, Tel. +39 030 2530054**
Conexión inferior **bajo pedido Siempre consulte con el departamento técnico para verificar la viabilidad, tel. +39 030 2530054**
Гидравлическое соединение снизу **По запросу Всегда обращаться в технический отдел для выяснения возможности исполнения +39 030 2530054**