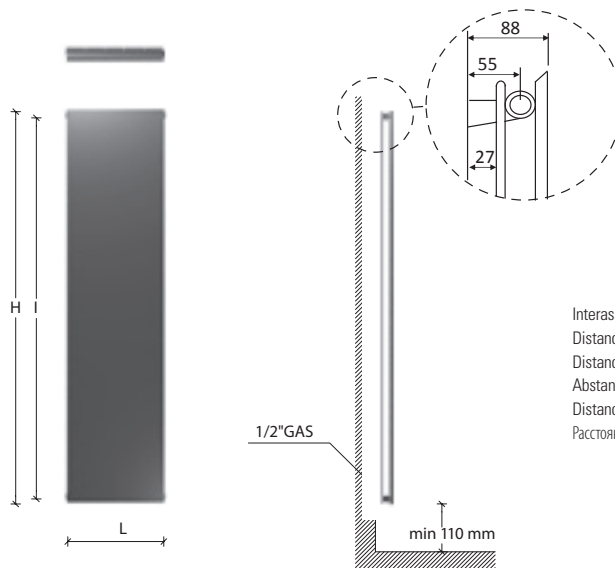
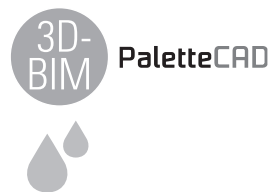


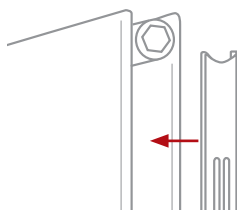
# ICE DOUBLE VERTICAL



Interasse dal centro foro al muro 55 mm.  
Distance between hole center and wall 55 mm.  
Distance du centre du trou au mur 55 mm.  
Abstand zwischen Lochmitte und Wand 55 mm.  
Distancia entre el centro del agujero y el muro 55 mm.  
Расстояние между центром отверстия и стеной – 55 мм.

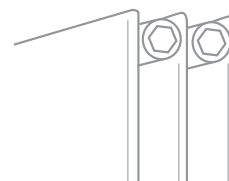


# ICE TRIPLE VERTICAL



Coperture laterali **double a richiesta**.  
Il prezzo varia in base all'altezza del radiatore.  
**Double** lateral cover **on request**.  
The price changes according to the height of radiator.  
Couvertures latérales **double sur demande**.  
Le prix change selon l'hauteur du radiateur.  
Seitliche Abdeckung **double auf Anfrage**.  
Der Preis ändert gemäß der Höhe des Heizkörpers.  
Revestimiento lateral **double bajo pedido**.  
El precio varía según l'altura de el radiador.  
Боковые крышки предоставляются **double по запросу**.  
Цена зависит от высоты радиатора.

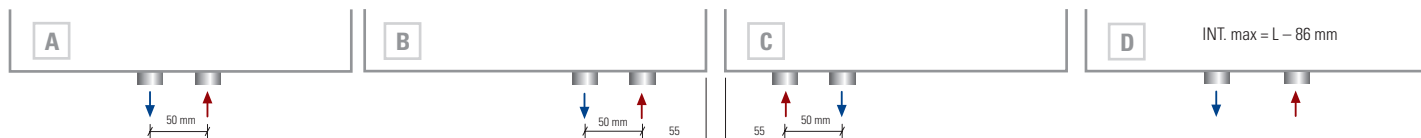
p./S. 388



**A richiesta** ICE è disponibile anche nella versione Tripla.  
Richiedere preventivo.  
**On request** ICE is available also in the Triple version.  
Please ask for a quotation  
**Sur demande** ICE est disponible dans la version Tripla.  
Prix par dévis.  
**Auf Anfrage** ist ICE in Triple Version nach Kostenanschlag verfügbar  
**Bajo pedido** ICE está disponible también en version Tripla.  
Requerir cotización.  
**По запросу** модель ICE выполняется в тройной версии.  
Необходимо запросить смету.

↑ ↓ p./S. 360 allacciamenti idraulici **standard** / **standard** connections / branchements **standard** possibles /  
hydraulische **standardanschlüsse** / empalmes hidráulicos **standard** / возможные стандартные варианты гидравлических соединений

ALLACCIAMENTI IDRAULICI **SPECIALI** / **SPECIAL** CONNECTIONS / BRANCHEMENTS **SPECIALS** POSSIBLES /  
HYDRAULISCHE **SONDERANSCHLÜSSE** / EMPALMES HIDRAULICOS **ESPECIALES** / **СПЕЦИАЛЬНЫЕ** СОЕДИНЕНИЯ



Interasse centrale 50 mm **a richiesta**.  
Central distance between centers 50 mm **on request**.  
Entraxe centrale 50 mm **sur demande**.  
Mittelanschluss 50 mm **Auf Anfrage**.  
Distancia entre centros de 50 mm, **bajo pedido**.  
**По запросу** радиатор может выполняться с центральным межосевым расстоянием, равным 50 мм.  
p./S. 362

50 mm destro **a richiesta**.  
50 mm right **on request**.  
50 mm droite **sur demande**.  
50 mm rechts **Auf Anfrage**.  
50 mm derecha **bajo pedido**.  
**По запросу** 50 мм вправо

p./S. 362

50 mm sinistro **a richiesta**.  
50 mm left **on request**.  
50 mm gauche **sur demande**.  
50 mm links **Auf Anfrage**.  
50 mm izquierda **bajo pedido**.  
**По запросу** 50 мм влево

p./S. 362

Allacciamenti dal basso **a richiesta**.  
Bottom connection **on request**.  
Branchement par dessous **sur demande**.  
Anschluss von unten **Auf Anfrage**.  
Conexión por abajo **bajo pedido**.  
Гидравлическое соединение снизу выполняется **по запросу**.

p./S. 364

codice code code Artikel Nr. codigo Код	altezza height hauteur Höhe altura высота	larghezza width largeur Breite anchura ширина	interasse distance between bars entraxe Achsabstand distancia entre centros междюветровое расстояние	peso weight poids Gewicht peso вес	output	output	output
					75/65-20 watt	55/45-20 watt	55/45-24 watt
	H mm	L mm	I mm	Kg	Δt50	Δt30	Δt26
FICE08455...	820	465	760	23	560	289	240
FICE08605...	820	615	760	29	746	386	320
FICE12380...	1220	390	1160	31	657	340	235
FICE12455...	1220	465	1160	34	788	404	335
FICE12530...	1220	540	1160	39	920	472	391
FICE12605...	1220	615	1160	44	1051	539	447
FICE12755...	1220	765	1160	55	1314	674	559
FICE15380...	1520	390	1460	38	799	410	347
FICE15455...	1520	465	1460	43	959	489	405
FICE15605...	1520	615	1460	55	1278	652	540
FICE15755...	1520	765	1460	69	1598	815	674
FICE18305...	1820	315	1760	38	752	381	315
FICE18380...	1820	390	1760	45	940	476	393
FICE18455...	1820	465	1760	53	1127	571	472
FICE18530...	1820	540	1760	59	1315	666	551
FICE18605...	1820	615	1760	68	1503	761	629
FICE18680...	1820	690	1760	76	1691	857	708
FICE18755...	1820	765	1760	85	1879	952	787
FICE20305...	2020	315	1960	42	828	418	345
FICE20380...	2020	390	1960	50	1036	523	432
FICE20455...	2020	465	1960	58	1243	627	518
FICE20530...	2020	540	1960	66	1450	732	604
FICE20605...	2020	615	1960	75	1657	836	691
FICE20680...	2020	690	1960	85	1864	941	777
FICE20755...	2020	765	1960	94	2071	1046	863
FICE22305...	2220	315	2160	45	904	455	375
FICE22380...	2220	390	2160	54	1130	569	469
FICE22455...	2220	465	2160	62	1356	682	563
FICE22530...	2220	540	2160	71	1582	796	657
FICE22605...	2220	615	2160	81	1808	910	751
FICE22680...	2220	690	2160	91	2034	1024	844
FICE22755...	2220	765	2160	101	2260	1137	938

Pressione di esercizio: 4 bar  
**Materiale: Acciaio al carbonio**

Working pressure: 4 bar.  
**Material: carbon-steel**

Pression d'exercice: 4 bars  
**Matériel: Acier**

Betriebsdruck: 4 bar  
**Material: Kohlenstoffstahl**

Presión de trabajo: 4 bar  
**Materiale: Acero de carbon**

Рабочее давление – 4 бар  
Под заказ радиаторы могут проходить испытание при 16 бар в случае рабочего давления 12 бар.  
Повышение цен на 7%.  
**Материал – углеродистая сталь.**

**Solo per i radiatori indicati è possibile, su richiesta, l'adattamento all'impianto monotubo.**  
La lavorazione speciale comporta un aumento del +10% dal prezzo.  
**Vedere a pag. 361**

**Only these radiators can be fitted for monotube connection on request.**  
For these special processing a +10% increase on price is required.  
**Please see on page 361**

**Seulement pour les radiateurs indiqués il est possible de prévoir sur demande l'adaptation pour la version monotube.**  
Pour cette opération il faut considérer une augmentation de 10% sur le prix.  
**Voir page 361**

**Nur die angegebenen Heizkörper können auf Anfrage für den Anschluss zum Einrohrsystem gefertigt werden.**  
Für diese Sonderbearbeitung ist eine Preiserhöhung von den 10 % vorgesehen.  
**Siehe Seite 361**

**Sólo para estos radiadores es posible, bajo pedido, la adaptación para el sistema de calefacción monotubo.**  
Para este tratamiento especial se produce un aumento del + 10% desde el precio.  
**Ver la pág. 361**

**Только эти радиаторы могут быть установлены с однотрубным подключением по запросу.**  
Эта специальная опция увеличивает цену на 10%.  
**одинений см. на с. 361**

					
cod. 101094 - 101094CR	cod. 10101934 - 10101934CR	cod. 10107834 - 10107834CR	cod. C409B1 - C409CR	cod. 10102034 - 10102034CR	cod. 101095 - 101095CR
p./S. 400	p./S. 390	p./S. 392	p./S. 394	p./S. 390	p./S. 401