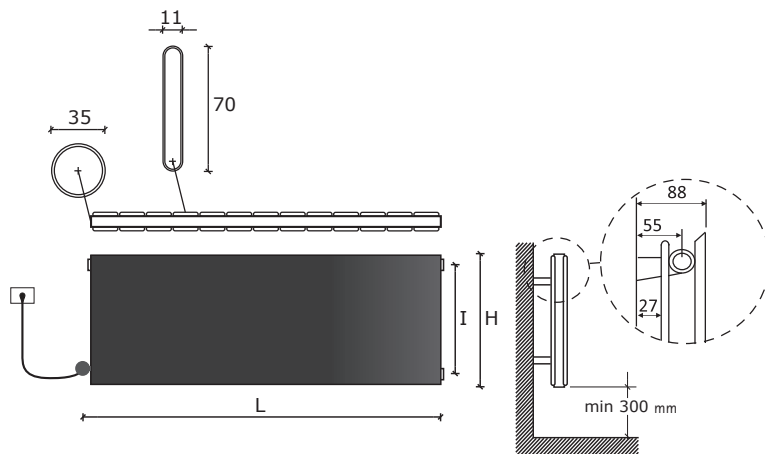
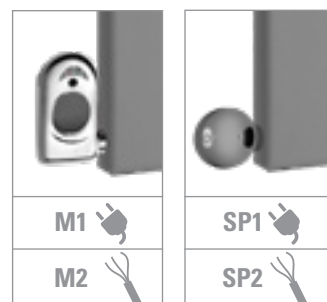


ICE DOUBLE HORIZONTAL ELEC

3D-
BIM



Interasse dal centro foro al muro 55 mm.
Distance between hole center and wall 55 mm.
Distance du centre du trou au mur 55 mm.
Abstand zwischen Lochmitte und Wand 55 mm.
Distancia entre el centro del agujero y el muro 55 mm.
Расстояние между центром отверстия и стеной – 55 мм.



NEWS



Mod M1: resistenza elettrica digitale + cavo 1200mm + spina schuko + glicole
Mod M2: resistenza elettrica digitale Cl.2 + cavo 900mm + fil pilote + glicole. **Solo per il mercato francese**
Mod M1 / M2: programmazione giornaliera / settimanale

Mod M1: digital thermostat + cable 1200mm + schuko plug + glycol
Mod M2: digital thermostat Cl.2+ cable 900mm + fil pilote + glycol. **Only for French market**
Mod M1 / M2: daily / weekly programming

Mod M1: Thermostat digitale + cable 1200mm + prise schuko + glycol
Mod M2: Thermostat digitale Cl.2 + cable 900mm + fil pilote + glycol. **Pour le marché français seulement**
Mod M1 / M2: programmation journalière / hebdomadaire

Mod M1: Digitalheizstab + 1200 mm Kabel + Schukostecker + Glykol
Mod M2: Digitalheizstab Cl.2 + 900 mm Kabel + fil pilote + Glykol. **Nur für französischen Markt**
Mod M1 / M2: Tägliche / wöchentliche Programmierung

Mod M1: Resistencia eléctrica digital + 1200 mm cable + clavija schuko + glicole
Mod M2: Resistencia eléctrica digital Cl.2 + 900 mm cable + fil pilote + glicole. **Sólo por mercado francés**
Mod M1 / M2: Programación diaria/semanal

Mod M1: цифровой термостат + кабель 1200мм + электрическая вилка + гликоль
Mod M2: цифровой термостат класс II + кабель 900мм + контрольный провод + гликоль. **Только для рынка Франции**
Mod M1 / M2: Дневное/недельное программирование



A richiesta: Copriresistenza nella stessa finitura del radiatore
On request: Heating element cover as per radiator finish
Sur demande: Couverture du thermostat dans la même finition du radiateur
Auf Anfrage: Heizstab Abdeckung in der gleichen Ausführung wie der Heizkörper
Bajo pedido: Protección resistencia en el mismo acabado que el radiador
По запросу: Цвет покрытия терморегулятора соответствует цвету радиатора



Mod SP1: resistenza elettrica con infrarossi munita di telecomando di serie + cavo 1200mm + spina schuko+ glicole
Mod SP2: resistenza elettrica con infrarossi Cl.2 munita di telecomando + cavo 900mm + fil pilote + glicole. **Solo per il mercato francese**
Mod SP1 / SP2: programmazione giornaliera / settimanale

Mod SP1: infrared programmable thermostat as standard + cable 1200 mm + schuko plug + glycol
Mod SP2: infrared programmable thermostat Cl.2 + cable 900 mm + fil pilote + glycol. **Only for French market**
Mod SP1 / SP2: daily / weekly programming

Mod SP1: Thermostat programmable infra-rouge en série + câble 1200 mm + prose Schuko + glycol
Mod SP2: Thermostat programmable infra-rouge Cl.2 + câble 900 mm + fil pilote + glycol. **Pour le marché français seulement**
Mod SP1 / SP2: programmation journalière / hebdomadaire

Mod SP1: Heizstab mit Infrarot ausgeschattet mit Fernbedienung standardmaßig + 1200 mm Kabel + Schukostecker + Glykol
Mod SP2: Heizstab mit Infrarot ausgeschattet mit Fernbedienung Cl.2 + 900 mm Kabel + fil pilote + Glykol. **Nur für französischen Markt**
Mod SP1 / SP2: Tägliche / wöchentliche Programmierung

Mod SP1: Resistencia eléctrica con infrarrojo provisto de control remoto de serie + 1200 mm cable + clavija schuko + glicole
Mod SP2: Resistencia eléctrica con infrarrojo provisto de control remoto Cl.2 + 900 mm cable + fil pilote + glicole. **Sólo por mercado francés**
Mod SP1 / SP2: Programación diaria/semanal

Mod SP1: инфракрасный программируемый термостат стандартный комплект поставки + кабель 1200мм + электрическая вилка + гликоль
Mod SP2: инфракрасный программируемый термостат класс II + кабель 900мм + гликоль. **Только для рынка Франции**
Mod SP1 / SP2: Дневное/недельное программирование

caleido

codice code code Artikel Nr. codigo код	altezza* height* hauteur* Höhe* altura* высота*	larghezza width largeur Breite ancho ширина	interasse versione mista dual energy version distance between bars entraxe version mixte Achsabstand Mischbetrieb distancis entre centros version mixta колесная база смешанная версия	output versione idraulica output water heating puissance en version eau chaude Leistung der Wasserausführung output version agua calda мощность гидравлического варианта	output versione elettrica output for electrical version puissance en version electrique Output für elektrische Ausführung output versione agua elettrica выход электрического варианта
	H mm	L mm	I mm	Δt_{50} watt*	watt
FICE12520...	520	1315	460	966	1000
FICE12620...	620	1315	560	1221	1400

I watt hanno valori provvisori in attesa di certificazione Δt_{50} .

* The watt values are not definitive awaiting for Δt_{50} certification.

* Le nombre de Watts est une valeur indiquée à titre provisoire dans l'attente de la certification Δt_{50} .

* Die Wattwerte sind vorläufig bis zur Δt_{50} Zertifizierung.

* Los Vattios tienen valores provisionales en espera de la certificación Δt_{50} .

* До получения сертификата Δt_{50} приводится предварительное значение мощности в ваттах.

- * Incluso il termostato di 110 mm
- * Included 110 mm high room control
- * Inclus boîtier de régulation de 110 mm
- * Inkl. Raumthermostat (110 mm)
- * Incluido termostato por ambiente de 110 mm
- * Включая термостат 110 мм

Scatola termostato bianca di serie per radiatori bianchi. Scatola termostato cromata di serie per radiatori colorati e finiture inox.
Standard white thermostat box for white radiators. Standard chromed thermostat box for coloured and stainless steel finishings radiators.
Boîtier thermostat blanc de série pour radiateurs blancs. Boîtier thermostat chromée de série pour radiateurs colorés et finitions inox.
Serienmäßig weißes Thermostatgehäuse für weiße Heizkörper. Serienmäßig verchromte Thermostatgehäuse für bunte Heizkörper und Edelstahlfinish.
Caja de termostato blanca de serie para radiadores blancos. Caja de termostato cromado de serie para radiadores coloreados y acabados inox.
Корпус термостата белый стандартный для белых радиаторов. Стандартный хромированный термостат для цветных радиаторов и радиаторов в отделке нержавеющей стали.

Alimentazione monofase

230 volt

Materiale: acciaio al carbonio

Single-phase power supply

230 Volt

Material: carbon-steel.

Alimentation monophasée

230 Volt

Matériel: Acier.

Einphasige Stromversorgung

230 Volt

Material: Kohlenstoffstahl.

Alimentación monofásica

230 Volitos

Material: Acero de carbono.

Однофазный источник питания

230 вольт.

Материал – углеродистая сталь. соединений см. на



Disponibile anche nella **versione mista**.
Per informazioni consultare il ns ufficio tecnico tel. 0039 030 2530054.

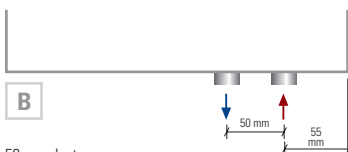
Available also in **dual energy version**.
For information please contact our technical staff 0039 030 2530054.

Disponibile aussi en **version mixte**.
Consulter notre bureau technique 0039 030 2530054.

Auch in der **gemischter Ausführung** lieferbar.
Bitte kontaktieren Sie unsere technische Abteilung Tel.: 0039 030 2530054.

Disponibile también en **version mixta**.
Por información consulte con el departamento técnico 0039 030 2530054.

Имеется в **смешанном варианте**.
За дополнительной информацией обращаться в технический отдел 0039 030 2530054.



50 mm destro.
50 mm right.
50 mm droite.
50 mm rechts.
50 mm derecha.
50 мм вправо

Interasse Destro 50 mm **a richiesta**.
Right distance between centers 50 mm **on request**.
Entraxe Droite 50 mm **sur demande**.
Rechtsanschluss 50 mm **Auf Anfrage**.
Distancia entre Derecha de 50 mm, **bajo pedido**.
По запросу радиатор может выполняться с право межосевым расстоянием, равным 50 мм.