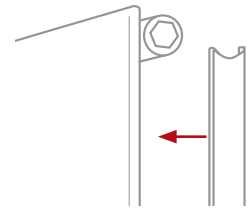
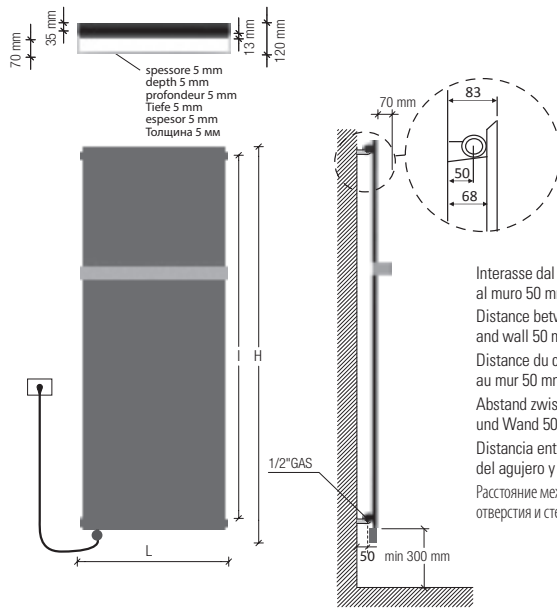


ICE BAGNO SINGLE VERTICAL MISTO

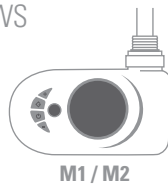
3D-BIM



Coperture laterali **single a richiesta**.
Il prezzo varia in base all'altezza del radiatore.
Single lateral cover **on request**.
The price changes according to the height of radiator.
Couvertures latérales **single sur demande**.
Le prix change selon l'hauteur du radiateur.
Seitliche Abdeckung **single auf Anfrage**.
Der Preis ändert gemäß der Höhe des Heizkörpers.
Revestimiento lateral **single bajo pedido**.
El precio varía según l'altura de el radiador.
Боковые крышки предоставляются **single по запросу**.
Цена зависит от высоты радиатора.

Interasse dal centro foro al muro 50 mm.
Distance between hole center and wall 50 mm.
Distance du centre du trou au mur 50 mm.
Abstand zwischen Lochmitte und Wand 50 mm.
Distancia entre el centro del agujero y el muro 50 mm.
Расстояние между центром отверстия и стеной – 50 мм.

NEWS



M1 / M2

- Mod M1:** resistenza elettrica digitale + cavo 1200mm + spina schuko
- Mod M2:** resistenza elettrica digitale Cl.2 + cavo 900mm + spina schuko + fil pilote. **Solo per il mercato francese**
- Mod M1 / M2: programmazione giornaliera / settimanale**
- Mod M1:** digital thermostat + cable 1200mm + schuko plug
- Mod M2:** digital thermostat Cl.2 + cable 900mm + schuko plug + fil pilote. **Only for French market**
- Mod M1 / M2: daily / weekly programming**
- Mod M1:** Thermostat digitale + cable 1200mm + prise schuko
- Mod M2:** Thermostat digitale Cl.2 + cable 900mm + prise schuko + fil pilote. **Pour le marché français seulement**
- Mod M1 / M2: programmation journalière / hebdomadaire**
- Mod M1:** Digitalheizstab + 1200 mm Kabel + Schukostecker
- Mod M2:** Digitalheizstab Cl.2 + 900 mm Kabel + Schukostecker + fil pilote. **Nur für französischen Markt**
- Mod M1 / M2: Tägliche / wöchentliche Programmierung**
- Mod M1:** Resistencia eléctrica digital + 1200 mm cable + clavija schuko
- Mod M2:** Resistencia eléctrica digital Cl.2 + 900 mm cable + clavija schuko + fil pilote. **Sólo por mercado francés**
- Mod M1 / M2: Programación diaria/semanal**
- Mod M1:** цифровой термостат + кабель 1200мм + электрическая вилка
- Mod M2:** цифровой термостат класс II + кабель 900мм + электрическая вилка + контрольный провод. **Только для рынка Франции**
- Mod M1 / M2: Дневное/недельное программирование**

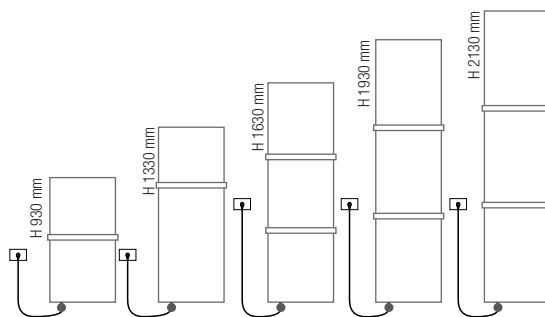
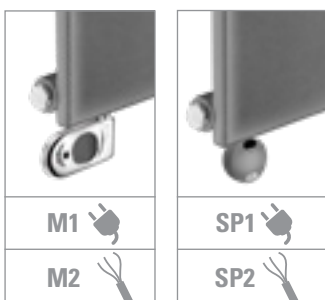


SP1 / SP2

- A richiesta:** Copriresistenza nella stessa finitura del radiatore
- On request:** Heating element cover as per radiator finish
- Sur demande:** Couverture du thermostat dans la même finition du radiateur
- Auf Anfrage:** Heizstab Abdeckung in der gleichen Ausführung wie der Heizkörper
- Bajo pedido:** Protección resistencia en el mismo acabado que el radiador
- По запросу:** Цвет покрытия терморегулятора соответствует цвету радиатора



- Mod SP1:** resistenza elettrica con infrarossi munita di telecomando di serie + cavo 1200mm + spina schuko
- Mod SP2:** resistenza elettrica con infrarossi Cl.2 munita di telecomando + cavo 900mm + spina schuko + fil pilote. **Solo per il mercato francese**
- Mod SP1 / SP2: programmazione giornaliera / settimanale**
- Mod SP1:** infrared programmable thermostat as standard + cable 1200 mm + schuko plug
- Mod SP2:** infrared programmable thermostat Cl.2 + cable 900 mm + schuko plug + fil pilote. **Only for French market**
- Mod SP1 / SP2: daily / weekly programming**
- Mod SP1:** Thermostat programmable infra-rouge en série + câble 1200 mm + prise Schuko
- Mod SP2:** Thermostat programmable infra-rouge Cl.2 + câble 900 mm + prise Schuko + fil pilote. **Pour le marché français seulement**
- Mod SP1 / SP2: programmation journalière / hebdomadaire**
- Mod SP1:** Heizstab mit Infrarot ausgeschattet mit Fernbedienung standardmäßig + 1200 mm Kabel + Schukostecker
- Mod SP2:** Heizstab mit Infrarot ausgeschattet mit Fernbedienung Cl.2 + 900 mm Kabel + Schukostecker + fil pilote. **Nur für französischen Markt**
- Mod SP1 / SP2: Tägliche / wöchentliche Programmierung**
- Mod SP1:** Resistencia eléctrica con infrarrojo provisto de control remoto de serie + 1200 mm cable + clavija schuko
- Mod SP2:** Resistencia eléctrica con infrarrojo provisto de control remoto Cl.2 + 900 mm cable + clavija schuko + fil pilote. **Sólo por mercado francés**
- Mod SP1 / SP2: Programación diaria/semanal**
- Mod SP1:** инфракрасный программируемый термостат стандартный комплект поставки + кабель 1200мм + электрическая вилка
- Mod SP2:** инфракрасный программируемый термостат класс II + кабель 900мм + электрическая вилка. **Только для рынка Франции**
- Mod SP1 / SP2: Дневное/недельное программирование**



Barre già comprese nel prezzo. Posizione barre come disegno, **a richiesta** modificabile in fase di ordine.
Prices already include towel bars. Towel bars positioned as shown in the drawing; position can be changed **on request** when placing the order.
Barre porte-serviettes déjà compris dans le prix. Barres porte-serviettes positionnées selon schéma, la position peut être modifiée **sur demande** pendant la commande.
Preis inkl. Handtuchhalter. Handtuchhalter Position wie abgebildet, kann **auf Anfrage** bei Bestellung geändert werden.
Barras portatoallas ya incluidos en el precio. La posición de la barra portatoallas como de dibujo, puede ser modificada **bajo pedido**.
В цену уже включены полотенцедержатели. Положение перекладны выполняется в соответствии с чертежом. Его можно изменить **по запросу** на стадии заказа.

codice code Artikel Nr. codígo код	altezza* height* hauteur* Höhe* altura* высота*	larghezza width largeur Breite ancho ширина	interasse versione mista dual energy version distance between bars entraxe version mixte Achsabstand Mischbetrieb distancias entre centros version mixta колесная база смешанная версия	output versione idraulica output water heating puissance en version eau chaude Leistung der Wasserausführung output version agua calda мощность гидравлического варианта	Watt = Kcal/h ÷ 0,860 Kcal/h = Watt × 0,860
					output versione elettrica output for electrical version puissance en version electrique Output für elektrische Ausführung output versione agua electrica выход электрического варианта
	H mm	L mm	I mm	Δt50 watt	watt
FICE08455...	930	465	760	361	400
FICE08605...	930	615	760	481	700
FICE12455...	1330	465	1160	521	700
FICE12605...	1330	615	1160	695	1000
FICE12755...	1330	765	1160	869	1000
FICE15455...	1630	465	1460	626	700
FICE15605...	1630	615	1460	835	1000
FICE15755...	1630	765	1460	1044	1400
FICE18455...	1930	465	1760	719	1000
FICE18605...	1930	615	1760	959	1400
FICE18755...	1930	765	1760	1199	1400
FICE20455...	2130	465	1960	774	1000
FICE20605...	2130	615	1960	1032	1400
FICE20755...	2130	765	1960	1290	1700

- * Incluso il termostato di 110 mm
- * Included 110 mm high room control
- * Inclus boitier de régulation de 110 mm
- * Inkl. Raumthermostat (110 mm)
- * Incluido termostato por ambiente de 110 mm
- * Включая термостат 110 мм

Scatola termostato bianca di serie per radiatori bianchi. Scatola termostato cromata di serie per radiatori colorati e finiture inox. Standard white thermostat box for white radiators. Standard chromed thermostat box for coloured and stainless steel finishings radiators. Boitier thermostat blanc de série pour radiateurs blancs. Boitier thermostat chromée de série pour radiateurs colorés et finitions inox. Serienmäßig weißes Thermostatgehäuse für weiße Heizkörper. Serienmäßig verchromte Thermostatgehäuse für bunte Heizkörper und Edelstahlfinish. Caja de termostato blanca de serie para radiadores blancos. Caja de termostato cromado de serie para radiadores coloreados y acabados inox. Корпус термостата белый стандартный для белых радиаторов. Стандартный хромированный термостат для цветных радиаторов и радиаторов в отделке нержавеющей стали.

La barra porta asciugamano estende la larghezza del radiatore di 35 mm.

The towel bar makes the radiator 35 mm larger.

Avec la barre porte-serviettes le radiateur est 35 mm plus large.

Mit Handtuchhalter ist der Heizkörper 35 mm breiter.

La barra portatoallas extiende la longitud del radiador de 35 mm.

Перекладина для полотенца увеличивает ширину радиатора на 35 мм.

Alimentazione monofase 230 volt
Materiale: acciaio al carbonio

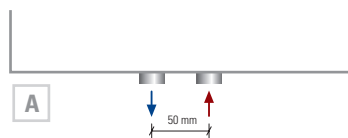
Single-phase power supply 230 Volt
Material: carbon-steel.

Alimentation monophasée 230 Volt
Matériel: Acier.

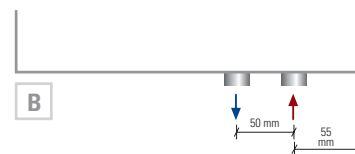
Einphasige Stromversorgung 230 Volt
Material: Kohlenstoffstahl.

Alimentación monofásica 230 Voltios
Material: Acero de carbono.

Однофазный источник питания 230 вольт.
Материал – углеродистая сталь. соединений см. на



Interasse Centrale 50 mm a richiesta. A partire da L 615.
Central distance between centers 50 mm on request. From L 615.
Entraxe centrale 50 mm sur demande. À partir de L 615.
Mittelschluss 50 mm Auf Anfrage. Ab L 615.
Distancia entre centros de 50 mm, bajo pedido. A partir de L 615
По запросу радиатор может выполняться с центральным межосевым расстоянием, равным 50 мм. От длины L 615.



Interasse Destro 50 mm a richiesta.
Right distance between centers 50 mm on request.
Entraxe Droite 50 mm sur demande.
Rechtsanschluss 50 mm Auf Anfrage.
Distancia entre Derecha de 50 mm, bajo pedido.
По запросу радиатор может выполняться с право межосевым расстоянием, равным 50 мм.

50 mm destro.
50 mm right.
50 mm droite.
50 mm rechts.
50 mm derecha.
50 мм вправо