

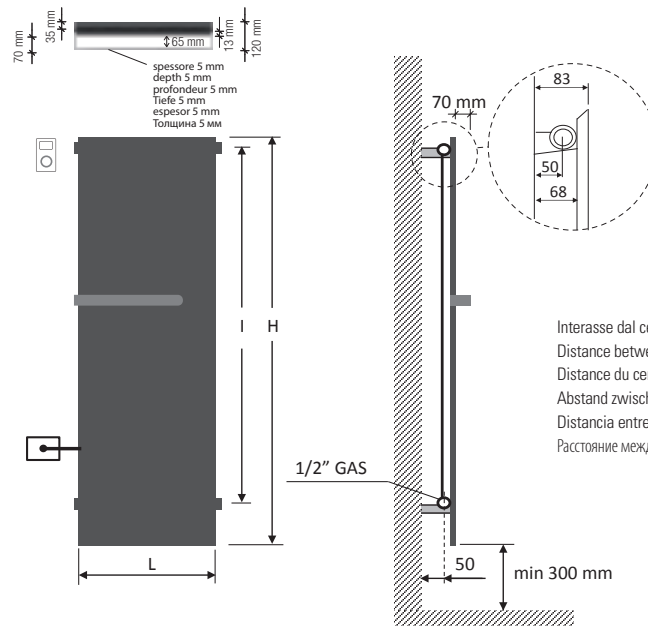
ICE BAGNO SHORT INOX REFLEX

ICE BAGNO SHORT INOX SATINATO

SINGLE VERTICAL ELEC PLUS



design by Massimo Porta

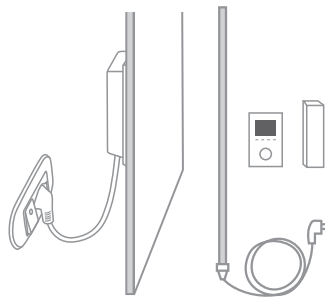


Interasse dal centro foro al muro 50 mm.
Distance between hole center and wall 50 mm.
Distance du centre du trou au mur 50 mm.
Abstand zwischen Lochmitte und Wand 50 mm.
Distancia entre el centro del agujero y el muro 50 mm.
Расстояние между центром отверстия и стеной – 50 мм.

Ice inox reflex



Ice inox satinato



Resistenza solo a sinistra e inserita verticalmente nel radiatore.
Electric element only on the left side and inserted vertically into the radiator.

Résistance électrique seulement à gauche et insérée verticalement dans le radiateur.

Heizpatrone nur links und im Heizkörper vertikal eingesetzt.

Resistencia sólo a la izquierda y insertada verticalmente en el radiador.

Электротен только слева и расположен вертикально в радиаторе.



Ricevitore nascosto, termostato **programmazione giornaliera / settimanale** e ricevitore in radiofrequenza.

Concealed receiver, thermostat with **daily / weekly programming** and wireless receiver.

Récepteur caché, thermostat pour la **programmation quotidienne/hebdomadaire** et récepteur à radiofréquence.

Versteckter Empfänger, Raumthermostat mit **täglicher/wöchentlicher Programmierung** und Hochfrequenzempfänger.

Receptor oculto, termostato con **programación diaria/semanal** y receptor de radiofrecuencia.

Скрытый приемник, термостата с **ежедневным/недельным программированием** и беспроводным приемником.

Attenzione!

Non è uno specchio.
Le barre sono cromate.

Important!

This is not a mirror.
The towel bars are chromed.

Attention!

Ce n'est pas un miroir.
Les barres porte-serviettes sont chromées.

Achtung!

Polierter Edelstahl (Kein Glasspiegel).
Die Handtuchhalter sind verchromt.

¡Cuidado!

No es un espejo.
Las barras portatoallas están cromadas.

Внимание!

Это не зеркало.
Полотенцедержатели хромированы.

CLASSE 1 - CLASS 1



CLASSE 2 - FRANCE



caleido

REFLEX

Finale di codice / End of the code / Partie finale du code / Endteil der Artikel-Nr. / Final del código / заключительная часть кода ...XRTE

SATINATO satin, satiné, satinert, escarchado, матовый

Finale di codice / End of the code / Partie finale du code / Endteil der Artikel-Nr. / Final del código / заключительная часть кода ...XS RTE

codice code code Artikel Nr. codigo код	altezza height hauteur Höhe altura высота	larghezza width largeur Breite ancho ширина	peso radiatore + glicole weight of radiator + glycole poids du radiateur + glycol Gewicht inkl. Glykol peso radiador + glycole вес радиатор + гликоль	output versione idraulica output water heating puissance en version eau chaude Leistung der Wasserausführung output version agua calda мощность гидравлического варианта	potenza elettrica resistenza output for electrical version puissance en version électrique Leistung der elektrischen Ausführung output version eléctrica мощность электрического варианта
	H mm	L mm	Kg	$\Delta t50$ watt	watt
EPFICE12455...	1220	465	23	356	700
EPFICE12605...	1220	615	33	475	1000
EPFICE15455...	1520	465	32	433	700
EPFICE15605...	1520	615	40	577	1000
EPFICE18455...	1820	465	38	510	1000
EPFICE18530...	1820	540	43	595	1000
EPFICE18605...	1820	615	50	680	1400
EPFICE20530...	2020	540	48	657	1400
EPFICE20605...	2020	615	56	750	1400

⚠ Le rese elettriche della collezione Ice con copertura inox reflex, inox satinata o inox dorata sono circa il 30% inferiori rispetto alle potenze elettriche delle resistenze montate nei radiatori.

⚠ The output of Ice range with inox reflex, inox satinato and inox gold cover are approximately 30% less than the output of radiator electric elements.

⚠ Les rendements électriques de la collection Ice avec couverture inox reflex, inox satiné ou inox doré sont 30% environ inférieures à les puissances électriques des résistances montées dans les radiateurs.

⚠ Die reale Leistungsabgabe der elektrischen Ausführung mit Inox oder Gold Finish ist ca. 30% niedriger als die elektrische Leistungsaufnahme des Heizstabs.

⚠ Las potencias eléctricas de la serie Ice con cobertura Inox reflex, inox satinato y Inox gold son inferiores del 30% acerca con respecto de las potencias de las resistencias montadas sobre los radiadores.

⚠ Электрическая мощность коллекции Ice с покрытием inox reflex, inox satinata или inox dorata примерно на 30% меньше в сравнении с электрической мощностью электротенов радиаторов.

La barra porta asciugamano estende la larghezza del radiatore di 20/40 mm.

The towel bar makes the radiator 20/40 mm larger.

Avec la barre porte-serviettes le radiateur est 20/40 mm plus large.

Mit Handtuchhalter ist der Heizkörper 20/40 mm breiter.

La barra portatoallas extiende la longitud del radiador de 20/40 mm.

Перекладина для полотенца увеличивает ширину радиатора на 20/40 мм.

Alimentazione monofase 230 volt
Materiale: Acciaio al carbonio + piastra inox

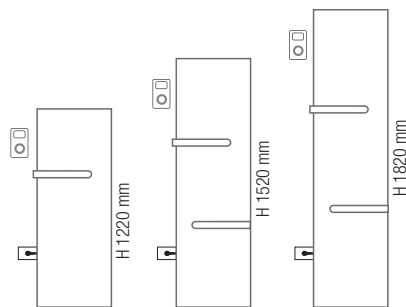
Single-phase power supply 230 Volt
Material: carbon-steel + stainless steel plate

Alimentation monophasée 230 Volt
Matériel: Acier + plaque en acier inoxydable

Einphasige Stromversorgung 230 Volt
Material: Kohlenstoffstahl + Platte aus Edelstahl

Alimentación monofásica 230 Volitos
Materiale: Acero de carbon + lámina de acero inoxidable.

Однофазный источник питания 230 вольт.
Материал – углеродистая сталь + пластина из нержавеющей стали



Barre già comprese nel prezzo. Posizione barre come disegno, a richiesta modificabile in fase di ordine. Prices already include towel bars. Towel bars positioned as shown in the drawing; position can be changed on request when placing the order.
Barre porte-serviettes déjà compris dans le prix. Barres porte-serviettes positionnées selon schéma, la position peut être modifiée sur demande pendant la commande.
Preis inkl. Handtuchhalter. Handtuchhalter Position wie abgebildet, kann auf Anfrage bei Bestellung geändert werden.
Barras portatoallas ya incluidos en el precio. La posición de la barra portatoallas como de dibujo, puede ser modificada bajo pedido.
В цену уже включены полотенцедержатели. Положение перекладины выполняется в соответствии с чертежом. Его можно изменить по запросу на стадии заказа.