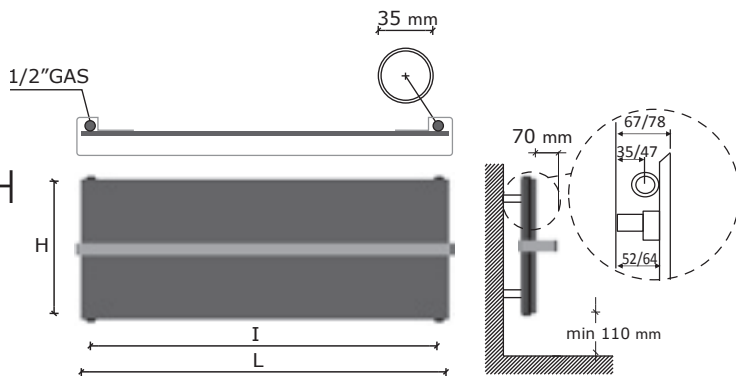
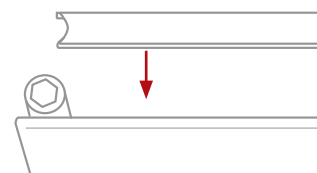


# ICE BAGNO INOX REFLEX FINISH SINGLE HORIZONTAL



Interasse dal centro foro al muro min. 35 / max 47 mm.  
 Distance between hole center and wall min. 35 / max 47 mm.  
 Distance du centre du trou au mur min. 35 / max 47 mm.  
 Abstand zwischen Lochmitte und Wand min. 35 / max 47 mm.  
 Distancia entre el centro del agujero y el muro min. 35 / máx 47 mm.  
 Расстояние между центром отверстия и стеной – не менее 35 мм и не более 47 мм.



Coperture laterali **single** a richiesta.  
 Il prezzo varia in base all'altezza del radiatore.  
**Single** lateral cover **on request**.  
 The price changes according to the height of radiator.  
 Couvertures latérales **single** sur demande.  
 Le prix change selon l'hauteur du radiateur.  
 Seitliche Abdeckung **single** auf Anfrage.  
 Der Preis ändert gemäß der Höhe des Heizkörpers.  
 Revestimiento lateral **single** bajo pedido.  
 El precio varia según l'altura de el radiador.  
 Боковые крышки предоставляются **single** по запросу.  
 Цена зависит от высоты радиатора.

codice code code Artikel Nr. codigo код	altezza height hauteur Höhe altura высота	larghezza width largeur Breite ancho ширина	interasse distance between bars entraxe Achsabstand distancia entre centros межцентровое расстояние	peso weight poids Gewicht peso вес	output мощность 75/65-20 watt*	Watt = Kcal/h ÷ 0,860 Kcal/h = Watt × 0,860	
						output мощность 55/45-20 watt*	output мощность 55/45-24 watt*
	H mm	L mm	I mm	Kg	Δt50	Δt30	Δt26
FICE08455SOXBP	465	820	760	16	255	134	112
FICE08605SOXBP	615	820	760	18	354	186	155
FICE12455SOXBP	465	1220	1160	23	371	191	159
FICE12605SOXBP	615	1220	1160	28	523	270	224

**Su richiesta, l'adattamento all'impianto monotubo.** +10% dal prezzo.  
**Monotube connection on request.**  
 +10% increase on price is required  
**Sur demande l'adaptation pour la version monotube.** +10% sur le prix  
**Anfrage für den Anschluss zum Einrohrsystem gefertigt werden.**  
 +10% des angegebenen Preises.  
**Bajo pedido, la adaptación para el sistema de calefacción monotubo.**  
 +10% del precio  
**быть установлены с однотрубным подключением по запросу.** + 10% от указанной цены

- \* I watt hanno valori provvisori in attesa di certificazione Δt50.
- \* The watt values are not definitive awaiting for Δt50 certification.
- \* Le nombre de Watts est une valeur indiquée à titre provisoire dans l'attente de la certification Δt50.
- \* Die Wattwerte sind vorläufig bis zur Δt50 Zertifizierung.
- \* Los Vativos tienen valores provisionales en espera de la certificación Δt50.
- \* До получения сертификата Δt50 приводится предварительное значение мощности в ваттах.



**Attenzione!**  
 Non è uno specchio.  
 Le barre sono cromate.

**Important!**  
 This is not a mirror.  
 The towel bars are chromed.

**Attention!**  
 Ce n'est pas un miroir.  
 Les barres porte-serviettes sont chromées

**Achtung!**  
 Polierter Edelstahl (Kein Glasspiegel).  
 Die Handtuchhalter sind verchromt.

**¡Cuidado!**  
 No es un espejo.  
 Las barras portatoallas están cromadas

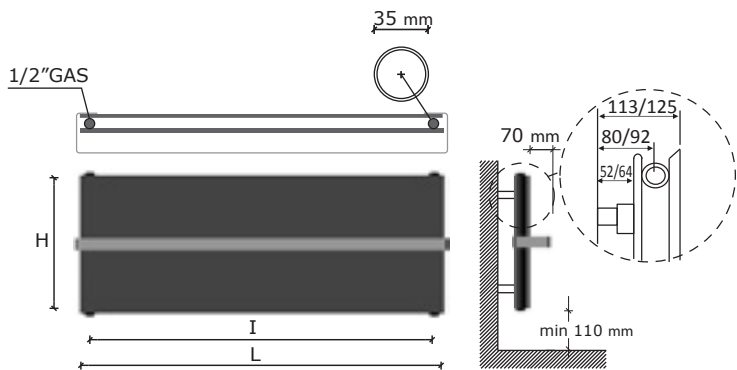
**Внимание!**  
 Это не зеркало.  
 Полотенцедержатели хромированы



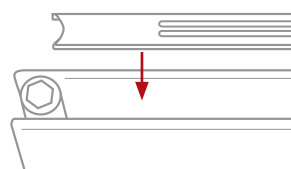
Allacciamento 50 mm centrale per valvola remota **a richiesta** solo per **SINGLE**.  
 50 mm central connection for remote valve **on request** only for **SINGLE**.  
 Raccordement central 50 mm pour vannes à distance **sur demande** pour **SINGLE** seulement.  
 Mittelanschluss 50 mm für Fernventile **Auf Anfrage** nur für **SINGLE**.  
 Conexión central 50 mm para válvula remota **bajo pedido** solo para **SINGLE**.  
 50 мм центральное подключение с удаленными клапанами возможно **по запросу** только для **одинарных** радиаторов

## ICE BAGNO INOX REFLEX / SATINATO - SINGLE / DOUBLE HORIZONTAL

La barra porta asciugamano estende la larghezza del radiatore di 35 mm.  
 Pressione di esercizio: 4 bar - **Materiale: Acciaio al carbonio + piastra inox**  
 The towel bar makes the radiator 35 mm larger.  
 Working pressure: 4 bar. - **Material: carbon-steel + stainless steel plate**  
 Avec la barre porte-serviettes le radiateur est 35 mm plus large.  
 Pression d'exercice: 4 bars - **Matériel: Acier + plaque en acier inoxydable**  
 Mit Handtuchhalter ist der Heizkörper 35 mm breiter.  
 Betriebsdruck: 4 bar - **Material: Kohlenstoffstahl + Platte aus Edelstahl**  
 La barra portatoallas extiende la longitud del radiador de 35 mm.  
 Presión de trabajo: 4 bar - **Material: Acero de carbono + lámina de acero inoxidable**  
 Радиаторы укомплектованы набором крепежных деталей для закрепления на стене и выпускным клапаном.  
 Перекладина для полотенец увеличивает ширину радиатора на 35 мм.  
 Рабочее давление - 4 бар Под заказ радиаторы могут проходить испытание при 16 бар в случае рабочего давления 12 бар.  
 Повышение цен на 7%. - **Материал – углеродистая сталь + пластина из нержавеющей стали**



Interasse dal centro foro al muro min. 80 / max 92 mm.  
 Distance between hole center and wall min. 80 / max 92 mm.  
 Distance du centre du trou au mur min. 80 / max 92 mm.  
 Abstand zwischen Lochmitte und Wand min. 80 / max 92 mm.  
 Distancia entre el centro del agujero y el muro min. 80 / máx 92 mm.  
 Расстояние между центром отверстия и стеной – не менее 80 мм и не более 92 мм.



Coperture laterali **double a richiesta**.  
 Il prezzo varia in base all'altezza del radiatore.  
**Double lateral cover on request.**  
 The price changes according to the height of radiator.  
 Couvertures latérales **double sur demande**.  
 Le prix change selon l'hauteur du radiateur.  
 Seitliche Abdeckung **double auf Anfrage**.  
 Der Preis ändert gemäß der Höhe des Heizkörpers.  
 Revestimiento lateral **double bajo pedido**.  
 El precio varia según l'altura de el radiador.  
 Боковые крышки предоставляются **double по запросу**.  
 Цена зависит от высоты радиатора.

# ICE BAGNO INOX REFLEX FINISH DOUBLE HORIZONTAL



codice code code Artikel Nr. codigoo код	altezza height hauteur Höhe altura высота	larghezza width largeur Breite ancho ширина	interasse distance between bars entraxe Achsabstand distancia entre centros межцентровое расстояние	peso weight poids Gewicht peso вес	output мощность watt*	Watt = Kcal/h ÷ 0,860 Kcal/h = Watt × 0,860	
						output мощность watt*	output мощность watt*
FICE08455DOXBP	465	820	760	23	445	225	186
FICE08605DOXBP	615	820	760	29	593	300	248
FICE12455DOXBP	465	1220	1160	35	665	332	273
FICE12605DOXBP	615	1220	1160	45	887	442	364

**Su richiesta, l'adattamento all'impianto monotubo. +10% dal prezzo.**  
**Monotube connection on request.**  
 +10% increase on price is required  
**Sur demande l'adaptation pour la version monotube. +10% sur le prix**  
**Anfrage für den Anschluss zum Einrohrsystem gefertigt werden.**  
 +10% des angegebenen Preises.  
**Bajo pedido, la adaptación para el sistema de calefacción monotubo.**  
 +10% del precio  
**Быть установлены с однотрубным подключением по запросу. + 10% от указанной цены**

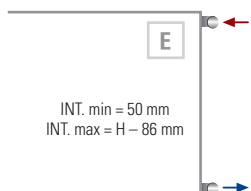
- \* I watt hanno valori provvisori in attesa di certificazione Δt50.
- \* The watt values are not definitive awaiting for Δt50 certification.
- \* Le nombre de Watts est une valeur indiquée à titre provisoire dans l'attente de la certification Δt50.
- \* Die Wattwerte sind vorläufig bis zur Δt50 Zertifizierung.
- \* Los Vativos tienen valores provisionales en espera de la certificación Δt50.
- \* До получения сертификата Δt50 приводится предварительное значение мощности в ваттах.

## ICE BAGNO INOX REFLEX / SATINATO - SINGLE / DOUBLE HORIZONTAL

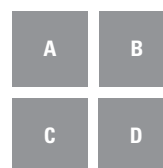
La barra è posizionata al centro. **Spostabile su richiesta di +/- 7 cm.**  
 Towel bar positioned in the centre. **Movable +/- 7 cm in height on request**  
 Barre porte-serviette positionnée au centre. **Deplacement +/- 7 cm en hauteur sur demande**  
 Der Handtuchhalter ist in der Mitte positioniert. **Beweglich auf Anfrage von 7 cm nach oben oder nach unten**  
 La barra está posicionada en el centro. **Movible bajo pedido de +/- 7 cm**  
 Полотенцедержатель в центре. **Перемещаем на +/- 7 см по высоте по запросу**

Barre già comprese nel prezzo.  
 Prices already include towel bars.  
 Barre porte-serviettes déjà compris dans le prix.  
 Preis inkl. Handtuchhalter.  
 Barras portatoallas ya incluidos en el precio.  
 В цену уже включены полотенцедержатели.

## ICE BAGNO INOX REFLEX / SATINATO - SINGLE / DOUBLE HORIZONTAL



**Allacciamento laterale a richiesta, ideale per sostituire un vecchio radiatore.** Interasse min = 50 mm, interasse max = altezza del radiatore - 86 mm, **a richiesta**, con interasse speciale (inviare disegno dettagliato).  
**Lateral connection option, ideal when replacing an old radiator.** Min. pipe centres = 50 mm, max. pipe centres = height of the radiator - 86 mm or, **on request**, with special distance between centers (detailed drawing required).  
**Raccordement latéral sur demande, idéal pour remplacer un radiateur précédent.** Entraxe min = 50 mm, entraxe max = H Hauteur - 86 mm ou, **sur demande**, avec des distances spéciales (dans ce cas, un plan détaillé est demandé).  
**Seitlicher Anschluss Auf Anfrage, ideal zum Austauschen eines alten Heizkörpers.** Min. Achsabstand = 50 mm, Max. Achsabstand = Höhe = 86 mm oder, **auf Anfrage**, mit Sonderanschlüsse (Detaillierte Zeichnung erforderlich).  
**Conexión lateral derecha o izquierda bajo pedido, ideal para reemplazar un radiador antiguo.** Min. distancia entre centros = 50 mm, máx. distancia entre centros = altura del radiador - 86 mm, **bajo pedido**, con distancias entre centros especiales (se requiere en tal caso un plano detallado).  
 Боковое гидравлическое соединение выполняется по запросу, оно идеально подходит для замены старого радиатора. Минимальное расстояние = 50 мм, максимальное расстояние = высота радиатора - 86 мм, **по запросу** выполняются специальные межосевые расстояния (необходимо приложить подробный чертёж).



Allacciamento dal basso **a richiesta Consultare SEMPRE l'ufficio tecnico per la fattibilità +39 030 2530054**  
 Bottom connection **on request Please always check the feasibility with the technical staff at +39 030 2530054**  
 Raccordement par dessous **sur demande Toujours consulter le bureau technique pour vérifier la faisabilité, tel. +39 030 2530054**  
 Anschlüsse von unten **auf Anfrage Bitte immer die technische Abteilung nach Machbarkeit fragen, Tel. +39 030 2530054**  
 Conexión inferior **bajo pedido Siempre consulte con el departamento técnico para verificar la viabilidad, tel. +39 030 2530054**  
 Гидравлическое соединение снизу **По запросу Всегда обращаться в технический отдел для выяснения возможности исполнения +39 030 2530054**