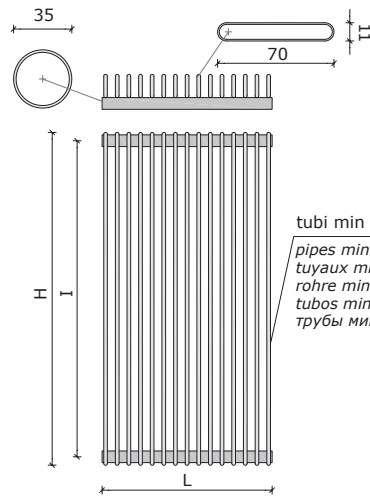
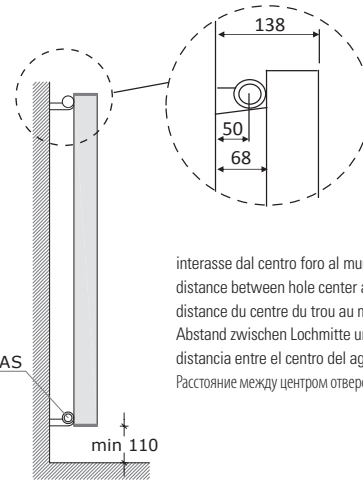


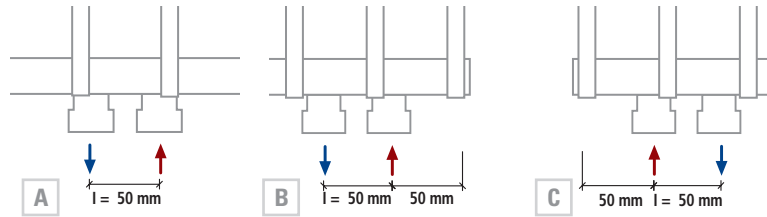
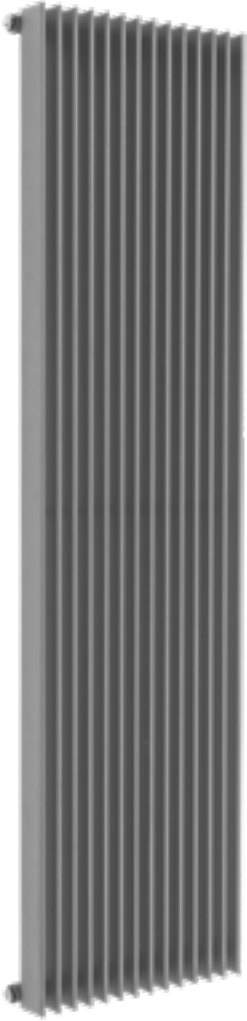
CONDOR 70 SINGLE



tubi min 4 / max 38
 pipes min 4 / max 38
 tuyaux min 4 / max 38
 rohre min 4 / max 38
 tubos min 4 / max 38
 трубы мин. 4 / макс. 38



interasse dal centro foro al muro 50 mm
 distance between hole center and wall 50 mm
 distance du centre du trou au mur 50 mm
 Abstand zwischen Lochmitte und Wand 50 mm
 distancia entre el centro del agujero y el muro 50 mm
 Расстояние между центром отверстия и стеной – 50 мм.

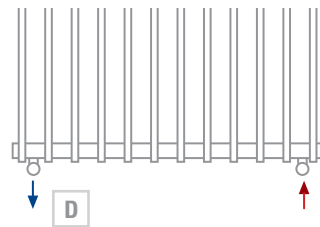


Centrale, Central, Centrale,
Mittel, Centrale, Центральный

Destro, Right, Droite, Recht,
Derecha, Право

Sinistro, Left, Gauche, Links,
Izquierda, Левый

Interasse 50 mm a richiesta.
 Central distance 50 mm on request.
 Entraxe 50 mm sur demande.
 Mittelanschluss 50 mm Auf Anfrage.
 Distancia entre centros de 50 mm, bajo pedido.
 По запросу радиатор может выполняться с центральным межосевым расстоянием, равным 50 мм.



Allacciamenti dal basso a richiesta.
 Bottom connection on request.
 Branchement par dessous sur demande.
 Anschluss von unten Auf Anfrage.
 Conexión por abajo bajo pedido.
 Гидравлическое соединение снизу выполняется по запросу.



Condor 70 single è disponibile, per alcune misure, anche nelle versioni **solo elettrica** o in **versione mista**.
 Per informazioni consultare il ns ufficio tecnico tel. 0039 030 2530054.

Condor 70 single is available, for some measures, also in all **electric version** or in **dual energy version**.
 For information please contact our technical staff 0039 030 2530054.

Condor 70 single est disponible, pour des autres mesures, aussi en **version seulement électrique** ou en **version mixte**.
 Consulter notre bureau technique 0039 030 2530054.

Condor 70 single ist für einige Größen auch in **elektrischer Ausführung** oder in **gemischter Ausführung** lieferbar. Bitte kontaktieren Sie unsere technische Abteilung Tel.: 0039 030 2530054.

Condor 70 single es disponible, para algunas medidas, también en **versión eléctrica** o en **versión mixta**.
 Por información consulte con el departamento técnico 0039 030 2530054.

Рadiator Condor 70 single имеется в некоторых размерах, в смешанном или электрическом варианте.
 За дополнительной информацией обращаться в технический отдел (0039 030 2530054)

Watt = Kcal/h ÷ 0,860
Kcal/h = Watt × 0,860

codice code Artikel Nr. codigo код	n° elementi no. des éléments Anzahl der Elemente no. elementos кол-во секций	larghezza width largeur Breite ancho ширина L mm	75/65-20 watt kcal/h Δt50	altezza . height . hauteur . Höhe . altura . высота													
				H mm	H mm	H mm	H mm	H mm	H mm	H mm	H mm	H mm	H mm	H mm	H mm		
				interasse . distance between bars . entreaxe . Achsabstand . distancia entre centros . межцентровое расстояние													
				I mm	I mm	I mm	I mm	I mm	I mm	I mm	I mm	I mm	I mm	I mm	I mm	I mm	
				360	460	560	600	710	760	800	960	1160	1460	1760	1960	2160	2360
CD04S...	4	130	watt	117	140	162	169	192	206	218	250	295	363	433	481	530	582
CD05S...	5	165	watt	147	175	203	212	240	258	272	313	369	454	541	602	663	727
CD06S...	6	200	watt	176	210	244	254	288	310	327	376	442	544	649	722	796	872
CD07S...	7	235	watt	205	245	284	296	336	361	381	438	516	635	757	842	928	1018
CD08S...	8	270	watt	234	280	325	339	384	413	436	501	590	726	866	962	1061	1163
CD09S...	9	305	watt	264	315	365	380	432	464	490	563	663	816	974	1083	1193	1309
CD10S...	10	340	watt	293	350	406	423	480	516	545	626	737	907	1082	1203	1326	1454
CD11S...	11	375	watt	322	385	447	466	528	568	599	689	811	998	1190	1323	1459	1599
CD12S...	12	410	watt	352	420	487	508	576	619	653	751	884	1088	1298	1444	1591	1745
CD13S...	13	445	watt	381	455	528	550	624	671	708	814	958	1179	1407	1564	1724	1890
CD14S...	14	480	watt	410	490	568	592	693	722	762	876	1032	1270	1515	1684	1856	2036
CD15S...	15	515	watt	440	525	609	635	720	774	817	939	1106	1361	1623	1805	1989	2181
CD16S...	16	550	watt	469	560	650	677	768	826	872	1002	1179	1451	1731	1925	2122	2326
CD17S...	17	585	watt	498	595	690	719	816	877	926	1064	1253	1542	1839	2045	2254	2472
CD18S...	18	620	watt	527	630	731	762	864	929	980	1127	1327	1633	1948	2165	2387	2617
CD19S...	19	655	watt	557	665	771	804	911	980	1034	1189	1400	1723	2056	2286	2519	2763
CD20S...	20	690	watt	586	700	812	846	960	1032	1089	1252	1474	1814	2164	2406	2652	2908
CD21S...	21	725	watt	615	735	853	889	1008	1084	1144	1315	1548	1905	2272	2526	2785	3053
CD22S...	22	760	watt	645	770	893	931	1055	1135	1198	1377	1621	1995	2380	2647	2917	3199
CD23S...	23	795	watt	674	805	934	973	1104	1187	1253	1440	1695	2086	2489	2767	3050	3344
CD24S...	24	830	watt	703	840	974	1015	1151	1238	1307	1502	1769	2177	2597	2887	3182	3490
CD25S...	25	865	watt	733	875	1015	1058	1200	1290	1362	1565	1843	2268	2705	3008	3315	3635
CD26S...	26	900	watt	762	910	1056	1100	1248	1342	1416	1628	1916	2358	2813	3128	3448	3780
CD27S...	27	935	watt	791	945	1096	1142	1295	1393	1470	1690	1990	2449	2921	3248	3580	3926
CD28S...	28	970	watt	820	980	1137	1185	1344	1445	1525	1753	2064	2540	3030	3368	3713	4071
CD29S...	29	1005	watt	850	1015	1177	1227	1391	1496	1579	1815	2137	2630	3138	3489	3845	4217
CD30S...	30	1040	watt	879	1050	1218	1269	1502	1548	1634	1878	2211	2721	3246	3609	3978	4362
CD32S...	32	1110	watt	938	1120	1299	1354	1535	1651	1743	2003	2358	2902	3462	3850	4243	4653
CD34S...	34	1180	watt	996	1190	1380	1438	1631	1754	1851	2128	2506	3084	3679	4090	4508	4944
CD36S...	36	1250	watt	1055	1260	1462	1524	1728	1858	1961	2254	2653	3265	3895	4331	4774	5234
CD38S...	38	1320	watt	1113	1330	1543	1608	1824	1961	2070	2379	2801	3447	4112	4571	5039	5525

Materiale: acciaio al carbonio.
Pressione di esercizio: 4 bar

Material: carbon-steel.
Working pressure: 4 bar

Matériel: Acier.
Pression d'exercice: 4 bars

Material: Kohlenstoffstahl.
Betriebsdruck: 4 bar

Material: Acero de carbono.
Presión de trabajo: 4 bar

Материал – углеродистая сталь.
Рабочее давление – 4 бар

Solo per i radiatori indicati è possibile, su richiesta, l'adattamento all'impianto monotubo.
La lavorazione speciale comporta un aumento del +10% dal prezzo.

Only these radiators can be fitted for monotube connection on request.
For these special processing a +10% increase on price is required.

Seulement pour les radiateurs indiqués il est possible de prévoir sur demande l'adaptation pour la version monotube.
Pour cette opération il faut considérer une augmentation de 10% sur le prix.

Nur die angegebenen Heizkörper können auf Anfrage für den Anschluss zum Einrohrsystem gefertigt werden.
Für diese Sonderbearbeitung ist eine Preiserhöhung von den 10 % vorgesehen.

Sólo para estos radiadores es posible, bajo pedido, la adaptación para el sistema de calefacción monotubo.
Para este tratamiento especial se produce un aumento del + 10% desde el precio.

Только эти радиаторы могут быть установлены с однотрубным подключением по запросу.
Эта специальная опция увеличивает цену на 10%.