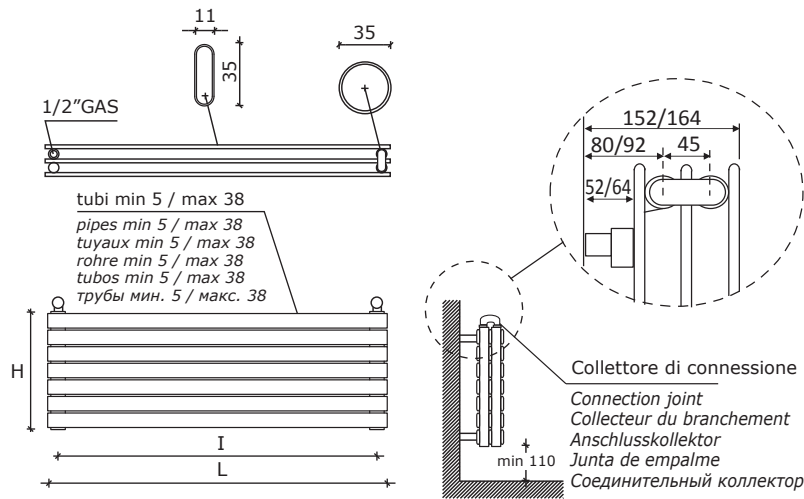


CARDELLINO TRIPLE



Interasse dal centro foro al muro:
 ↑ mandata 80/92 mm → ↓ ritorno 125/137 mm
 OPPURE ↑ mandata 125/137 mm → ↓ ritorno 80/92 mm

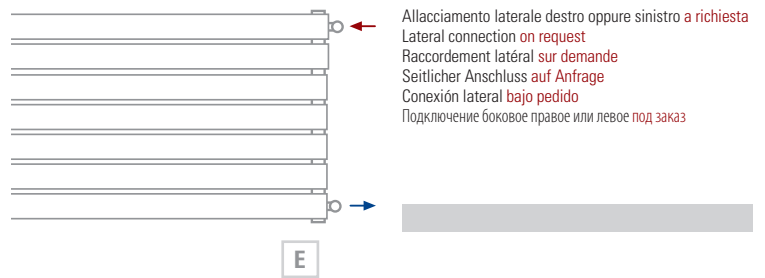
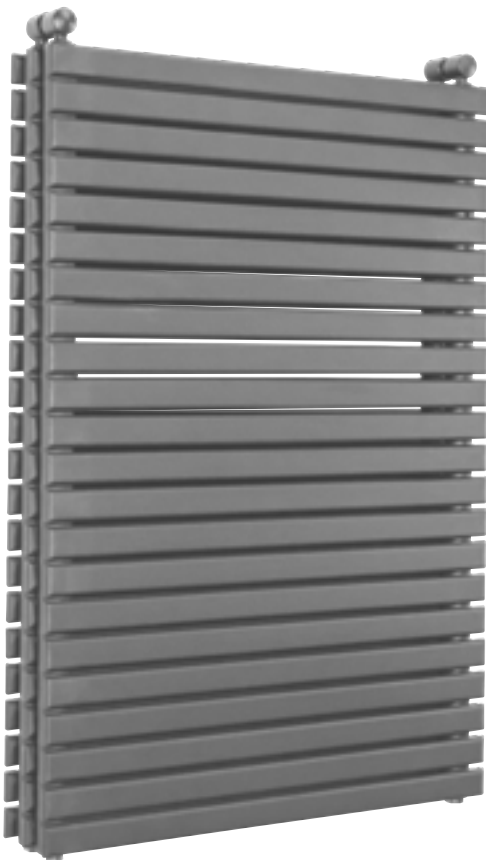
Distance between hole centre and wall:
 ↑ inlet 80/92 mm → ↓ outlet 125/137 mm
 OR ↑ inlet 125/137 mm → ↓ outlet 80/92 mm

Distance du centre du trou au mur:
 ↑ entrée 80/92 mm → ↓ sortie 125/137 mm
 OU ↑ entrée 125/137 mm → ↓ sortie 80/92 mm

Abstand zwischen Lochmitte und Wand:
 ↑ Vorlauf 80/92 mm → ↓ Rücklauf 125/137 mm
 ODER ↑ Vorlauf 125/137 mm → ↓ Rücklauf 80/92 mm

Distancia entre el centro del agujero y el muro:
 ↑ entrada 80/92 mm → ↓ salida 125/137 mm
 O ↑ entrada 125/137 mm → ↓ salida 80/92 mm

Межосевое расстояние от центра отверстия до стены:
 ↑ выход 80/92 мм → ↓ обратная линия 125/137 мм ИЛИ ↑ выход 125/137 мм → ↓ обратная линия 80/92 мм



Allacciamento laterale destro oppure sinistro **a richiesta**
 Lateral connection **on request**
 Raccordement latéral **sur demande**
 Seitlicher Anschluss **auf Anfrage**
 Conexión lateral **bajo pedido**
 Подключение боковое правое или левое **под заказ**

- A** **B** Allacciamento dal basso **a richiesta** **Consultare SEMPRE l'ufficio tecnico per la fattibilità +39 030 2530054**
 Bottom connection **on request** **Please always check the feasibility with the technical staff at +39 030 2530054**
- C** Raccordement par dessous **sur demande** **Toujours consulter le bureau technique pour vérifier la faisabilité, tel. +39 030 2530054**
 Anschlüsse von unten **auf Anfrage** **Bitte immer die technische Abteilung nach Machbarkeit fragen, Tel. +39 030 2530054**
 Conexión inferior **bajo pedido** **Siempre consulte con el departamento técnico para verificar la viabilidad, tel. +39 030 2530054**
 Гидравлическое соединение снизу **По запросу** **Всегда обращаться в технический отдел для выяснения возможности исполнения +39 030 2530054**

codice code Artikel Nr. codigo код	n° elementi n° of elements no. des éléments Anzahl der Elemente no. elementos кол-во секций	altezza height hauteur Höhe altura Высота H mm	75/65-20 watt kcal/h Δt50	larghezza . width . largeur . Breite . ancho . ширина											
				L mm	L mm	L mm	L mm	L mm	L mm	L mm	L mm	L mm	L mm	L mm	
				interasse . distance between bars . entraxe . Achsabstand . distancia entre centros . междупровное расстояние											
				I mm	I mm	I mm	I mm	I mm	I mm	I mm	I mm	I mm	I mm	I mm	
				460	560	600	760	800	960	1160	1460	1760	1960	2160	2360
CA05T...	5	231													
			watt♦	367	438	483	570	612	705	831	1040	1240	1385	1523	1655
CA06T...	6	271													
			watt♦	441	525	580	683	734	847	995	1249	1488	1665	1829	1984
CA07T...	7	311													
			watt♦	515	612	676	795	857	989	1159	1459	1736	1945	2135	2312
CA08T...	8	351													
			watt♦	589	699	773	908	979	1130	1323	1668	1984	2225	2441	2640
CA09T...	9	391													
			watt♦	663	786	869	1021	1101	1272	1488	1877	2231	2505	2747	2969
CA10T...	10	431													
			watt♦	737	873	966	1133	1224	1414	1652	2087	2479	2785	3053	3297
CA11T...	11	471													
			watt♦	811	960	1063	1246	1346	1555	1816	2296	2727	3065	3358	3626
CA12T...	12	511													
			watt♦	886	1047	1159	1359	1468	1697	1980	2505	2975	3346	3664	3954
CA13T...	13	551													
			watt♦	960	1133	1256	1472	1591	1839	2145	2714	3223	3626	3970	4283
CA14T...	14	591													
			watt♦	1034	1220	1352	1584	1713	1980	2309	2924	3471	3906	4276	4611
CA15T...	15	631													
			watt♦	1108	1307	1449	1697	1835	2122	2473	3133	3719	4186	4582	4939
CA16T...	16	671													
			watt♦	1182	1394	1546	1810	1958	2264	2637	3239	3844	4327	4736	5104
CA17T...	17	711													
			watt♦	1256	1481	1642	1922	2080	2405	2801	3309	3927	4422	4839	5214
CA18T...	18	751													
			watt♦	1330	1568	1739	2035	2202	2547	2855	3621	4297	4839	5295	5704
CA20T...	20	831													
			watt♦	1478	1742	1932	2180	2315	2637	3069	3894	4620	5205	5694	6132
CA22T...	22	911													
			watt♦	1626	1916	2125	2316	2508	2901	3375	4284	5082	5727	6264	6744
CA24T...	24	991													
			watt♦	1705	2001	2302	2526	2736	3324	3681	4674	5351	6249	6834	7056
CA26T...	26	1071													
			watt♦	1877	2136	2548	2736	3054	3580	3987	5064	5635	6771	7404	7358
CA28T...	28	1151													
			watt♦	2058	2384	2711	2946	3369	3891	4321	5354	5902	6321	6911	7634
CA30T...	30	1231													
			watt♦	2346	2611	2988	3387	3671	4247	4698	5752	6206	6773	7405	7966
CA32T...	32	1311													
			watt♦	2534	2785	3194	3613	4135	4832	5221	6122	6513	7225	7899	8304
CA34T...	34	1391													
			watt♦	2784	3054	3564	4065	4650	5214	5642	6423	6807	7678	8393	8653
CA36T...	36	1471													
			watt♦	3058	3346	3905	4354	5003	5613	6187	6841	7126	7725	8435	8843
CA38T...	38	1551													
			watt♦	3467	3840	4314	4924	5541	6004	6502	7198	7568	8135	8687	9085

Materiale: acciaio al carbonio.
Pressione di esercizio: 4 bar
♦ I watt hanno valori provvisori in attesa di certificazione Δt50.

Material: carbon-steel.
Working pressure: 4 bar
♦ The watt values are not definitive awaiting for Δt50 certification.

Matériel: Acier.
Pression d'exercice: 4 bars
♦ Le nombre de Watts est une valeur indiquée à titre provisoire dans l'attente de la certification Δt50.

Material: Kohlenstoffstahl.
Betriebsdruck: 4 bar
♦ Die Wattwerte sind noch provisorisch in Erwartung von Δt50 Zertifizierung.

Materiale: Acero de carbono.
Presión de trabajo: 4 bar
♦ Los Vattios tienen valores provisionales en espera de la certificación Δt50.

Материал – углеродистая сталь.
Рабочее давление – 4 бар
♦ До получения сертификата Δt50 приводится предварительное значение мощности в ваттах.