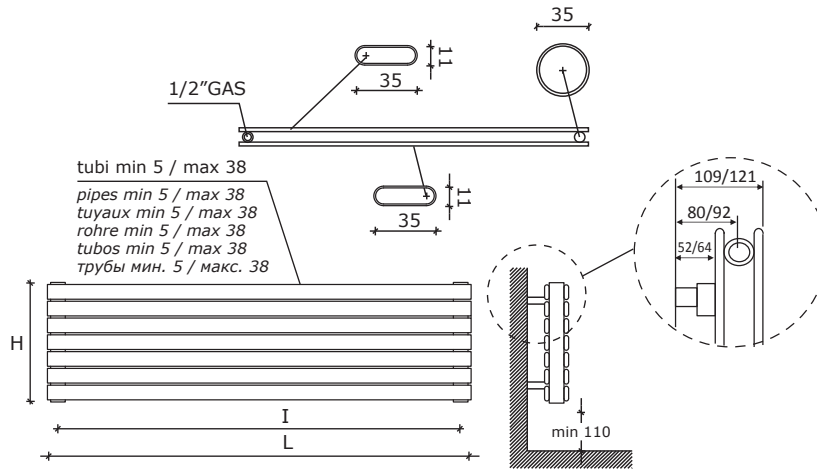
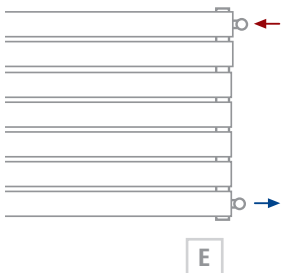
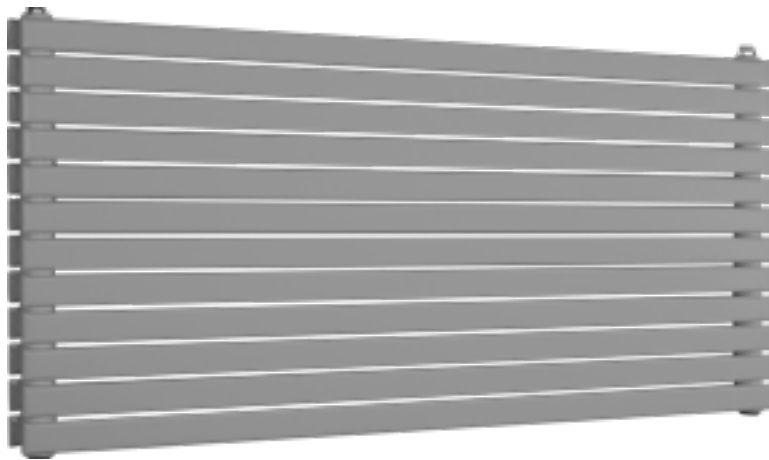


CARDELLINO DOUBLE



Interasse dal centro foro al muro
min. 80 / max 92 mm.
Distance between hole center and wall
min. 80 / max 92 mm.
Distance du centre du trou au mur
min. 80 / max 92 mm.
Abstand zwischen Lochmitte und Wand
min. 80 / max 92 mm.
Distancia entre el centro del agujero
y el muro min. 80 / máx 92 mm.
Расстояние между центром отверстия и стеной
– не менее 80 мм и не более 92 мм.



Allacciamento laterale destro oppure sinistro a richiesta
Lateral connection **on request**
Raccordement latéral **sur demande**
Seitlicher Anschluss **auf Anfrage**
Conexión lateral **bajo pedido**
Подключение боковое правое или левое **под заказ**

A	B
C	D

Allacciamento dal basso a richiesta **Consultare SEMPRE l'ufficio tecnico per la fattibilità +39 030 2530054**

Bottom connection **on request Please always check the feasibility with the technical staff at +39 030 2530054**

Raccordement par dessous **sur demande Toujours consulter le bureau technique pour vérifier la faisabilité, tel. +39 030 2530054**

Anschlüsse von unten **auf Anfrage Bitte immer die technische Abteilung nach Machbarkeit fragen, Tel. +39 030 2530054**

Conexión inferior **bajo pedido Siempre consulte con el departamento técnico para verificar la viabilidad, tel. +39 030 2530054**

Гидравлическое соединение снизу **По запросу Всегда обращаться в технический отдел для выяснения возможности исполнения +39 030 2530054**

codice code code Artikel Nr. codigo код	n° elementi n° of elements no. des éléments Anzahl der Elemente no. elementos кол-во секций	altezza height hauteur Höhe altura высота H mm	Watt = Kcal/h ÷ 0,860 Kcal/h = Watt × 0,860		larghezza . width . largeur . Breite . ancho . ширина										
			75/65-20 watt kcal/h Δt50	L mm	L mm	L mm	L mm	L mm	L mm	L mm	L mm	L mm	L mm	L mm	
			interasse . distance between bars . entraxe . Achsabstand . distancia entre centros . междцентровое расстояние										L mm	L mm	
			I mm	I mm	I mm	I mm	I mm	I mm	I mm	I mm	I mm	I mm	I mm	I mm	I mm
CA05D...	5	205		510	610	650	810	850	1010	1210	1510	1810	2010	2210	2410
			watt	205	245	270	319	342	394	464	581	693	774	851	925
CA06D...	6	245													
			watt	247	293	324	382	410	473	556	698	832	931	1022	1109
CA07D...	7	285													
			watt	288	342	378	445	479	553	648	815	970	1087	1193	1292
CA08D...	8	325													
			watt	329	391	432	508	547	632	740	932	1109	1244	1364	1476
CA09D...	9	365													
			watt	371	439	486	571	616	711	832	1049	1247	1400	1535	1660
CA10D...	10	405													
			watt	412	488	540	634	684	790	923	1166	1386	1557	1706	1843
CA11D...	11	445													
			watt	454	536	594	697	752	869	1015	1283	1525	1714	1877	2027
CA12D...	12	485													
			watt	495	585	648	760	821	949	1107	1400	1663	1870	2048	2210
CA13D...	13	525													
			watt	536	634	702	823	889	1028	1199	1517	1802	2027	2219	2394
CA14D...	14	565													
			watt	578	682	756	886	958	1107	1291	1634	1940	2183	2390	2578
CA15D...	15	605													
			watt	619	731	810	949	1026	1186	1382	1751	2079	2340	2561	2761
CA16D...	16	645													
			watt	661	779	864	1012	1094	1265	1474	1868	2218	2497	2732	2945
CA17D...	17	685													
			watt	702	828	918	1075	1163	1345	1566	1985	2356	2653	2903	3128
CA18D...	18	725													
			watt	743	877	972	1138	1231	1424	1658	2102	2495	2810	3074	3312
CA20D...	20	805													
			watt	826	974	1080	1264	1368	1582	1841	2336	2772	3123	3416	3679
CA22D...	22	885													
			watt	909	1071	1188	1390	1505	1741	2025	2570	3049	3436	3758	4046
CA24D...	24	965													
			watt	992	1168	1296	1516	1642	1899	2209	2804	3326	3749	4100	4414
CA26D...	26	1045													
			watt	1075	1265	1404	1642	1778	2057	2392	3038	3604	4063	4442	4781
CA28D...	28	1125													
			watt	1157	1363	1512	1768	1915	2216	2576	3272	3881	4376	4784	5148
CA30D...	30	1205													
			watt	1240	1460	1620	1894	2052	2374	2759	3506	4158	4689	5126	5515
CA32D...	32	1285													
			watt	1323	1557	1728	2020	2189	2533	2943	3740	4435	5002	5468	5882
CA34D...	34	1365													
			watt	1406	1654	1836	2146	2326	2691	3127	3974	4712	5315	5810	6250
CA36D...	36	1445													
			watt	1489	1751	1944	2272	2462	2849	3310	4208	4990	5629	6152	6617
CA38D...	38	1525													
			watt	1571	1849	2052	2398	2599	3008	3494	4442	5267	5942	6494	6984

Materiale: acciaio al carbonio.
Pressione di esercizio: 8 bar

Material: carbon-steel.
Working pressure: 8 bar

Matériel: Acier.
Pression d'exercice: 8 bars

Material: Kohlenstoffstahl.
Betriebsdruck: 8 bar

Material: Acero de carbono.
Presión de trabajo: 8 bar

Материал – углеродистая сталь.
Рабочее давление – 8 бар

Solo per i radiatori indicati è possibile, su richiesta, l'adattamento all'impianto monotubo.
La lavorazione speciale comporta un aumento del +10% dal prezzo.

Only these radiators can be fitted for monotube connection on request.
For these special processing a +10% increase on price is required.

Seulement pour les radiateurs indiqués il est possible de prévoir sur demande l'adaptation pour la version monotube.
Pour cette opération il faut considérer une augmentation de 10% sur le prix.

Nur die angegebenen Heizkörper können auf Anfrage für den Anschluss zum Einrohrsystem gefertigt werden.
Für diese Sonderbearbeitung ist eine Preiserhöhung von den 10 % vorgesehen.

Sólo para estos radiadores es posible, bajo pedido, la adaptación para el sistema de calefacción monotubo.
Para este tratamiento especial se produce un aumento del + 10% desde el precio.

Только эти радиаторы могут быть установлены с однотрубным подключением по запросу.
Эта специальная опция увеличивает цену на 10%.