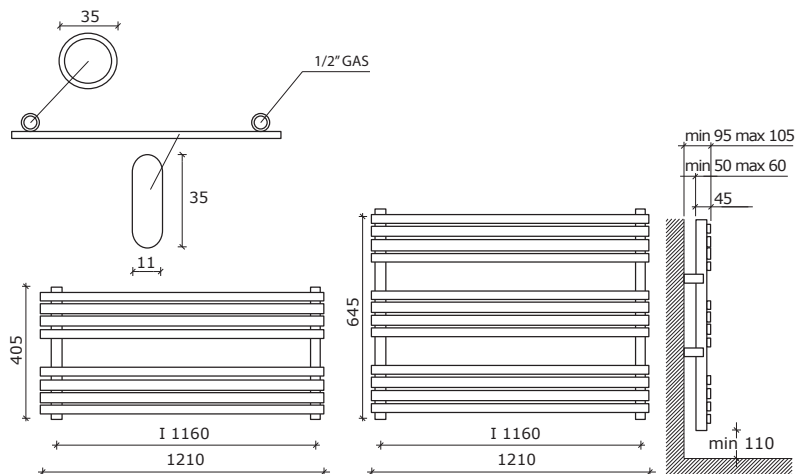
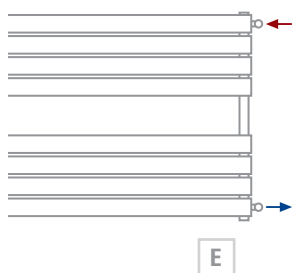
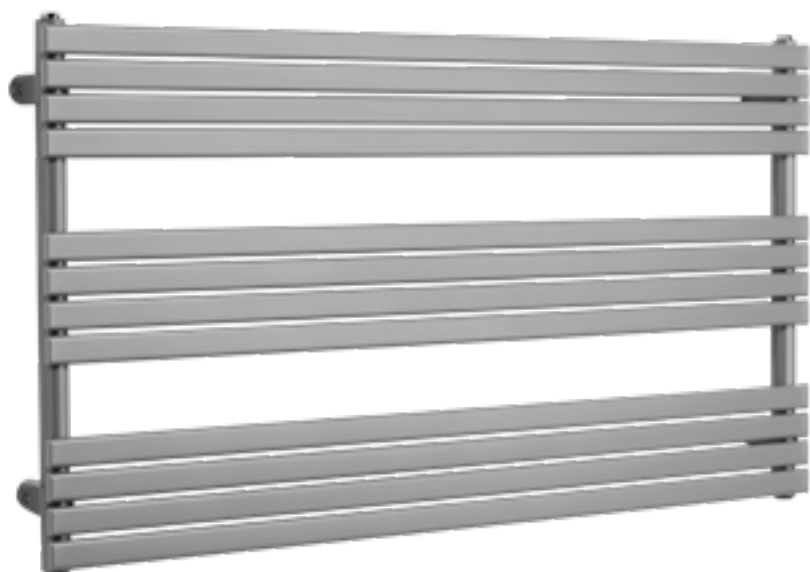


CARDELLINO BAGNO SINGLE

DOMUS3D
by MATICAD

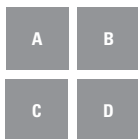


Interasse dal centro foro al muro
min. 67 / max 77 mm.
Distance between hole center and wall
min. 67 / max 77 mm.
Distance du centre du trou au mur
min. 67 / max 77 mm.
Abstand zwischen Lochmitte und Wand
min. 67 / max 77 mm.
Distancia entre el centro del agujero
y el muro min. 67 / máx 77 mm.
Расстояние между центром отверстия и
стеной – не менее 67 мм и не более 77 мм.



Allacciamento laterale destro oppure sinistro **a richiesta**
Lateral connection **on request**
Raccordement latéral **sur demande**
Seitlicher Anschluss **auf Anfrage**
Conexión lateral **bajo pedido**
Подключение боковое правое или левое **под заказ**

p./S. 364



Allacciamento dal basso **a richiesta** **Consultare SEMPRE l'ufficio tecnico per la fattibilità +39 030 2530054**

Bottom connection **on request** **Please always check the feasibility with the technical staff at +39 030 2530054**

Raccordement par dessous **sur demande** **Toujours consulter le bureau technique pour vérifier la faisabilité, tel. +39 030 2530054**

Anschlüsse von unten **auf Anfrage** **Bitte immer die technische Abteilung nach Machbarkeit fragen, Tel. +39 030 2530054**

Conexión inferior **bajo pedido** **Siempre consulte con el departamento técnico para verificar la viabilidad, tel. +39 030 2530054**

Гидравлическое соединение снизу **по запросу** **Всегда обращаться в технический отдел для выяснения возможности исполнения +39 030 2530054**

p./S. 362-364

cod. 101094 - 101094CR	cod. 10101934 - 10101934CR	cod. 10107834 - 10107834CR	cod. C409BI - C409CR	cod. 10102034 - 10102034CR	cod. 101095 - 101095CR
p./S. 400	p./S. 390	p./S. 392	p./S. 394	p./S. 390	p./S. 401

codice code code Artikel Nr. codigo код	larghezza width largeur Breite ancho ширина	altezza height hauteur Höhe altura высота	interasse distance between bars entraxe Achsabstand distancia entre centros межцентровое расстояние	peso weight poids Gewicht peso вес	Watt = Kcal/h ÷ 0,860 Kcal/h = Watt × 0,860
					output - verniciato output - painted output - peint Output - lackiert output - pintado мощность - окрашенный 75/65-20 watt/kcal/h Δt50
CA04X2S1210*	1210	405	1160	10	443
CA04X3S1210	1210	645	1160	15	655

* Versione mista/elettrica non disponibile.

♦ I watt hanno valori provvisori in attesa di certificazione Δt50.

Materiale: acciaio al carbonio.
Pressione di esercizio: 8 bar
Per gli allacciamenti idraulici, vedere a pag. 360

* Electric/dual Energy version not available.

♦ The watt values are not definitive awaiting for Δt50 certification.

Material: carbon-steel.
Working pressure: 8 bar
For hydraulic connections, please see on page 360

* Version électrique seul/mixte pas disponible.

♦ Le nombre de Watts est une valeur indiquée à titre provisoire dans l'attente de la certification Δt50.

Matériel: Acier.
Pression d'exercice: 8 bars
Pour les branchements hydrauliques, voir page 360

* Elektrische/mischte Ausführung nicht verfügbar.

♦ Die Wattwerte sind noch provisorisch in Erwartung von Δt50 Zertifizierung.

Material: Kohlenstoffstahl.
Betriebsdruck: 8 bar
Für die hydraulischen Anschlüsse siehe Seite 360

* Versión mixta/ eléctrica no disponible.

♦ Los Vattios tienen valores provisionales en espera de la certificación Δt50.

Material: Acero de carbono.
Presión de trabajo: 8 bar
Para los empalmes hidráulicos, ver la pág. 360

* Электрическая / смешанная версия не доступна.

♦ До получения сертификата Δt50 приводится предварительное значение мощности в ваттах.

Материал – углеродистая сталь.
Рабочее давление – 8 бар
Возможные варианты гидравлических соединений см. на с. 360