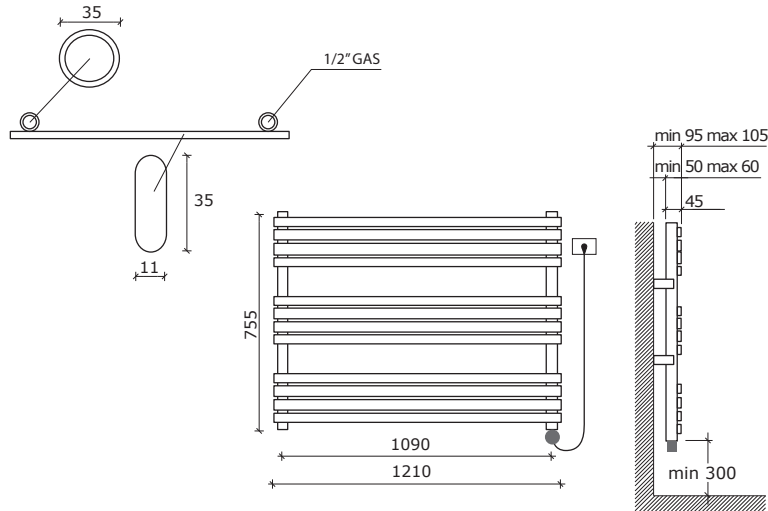
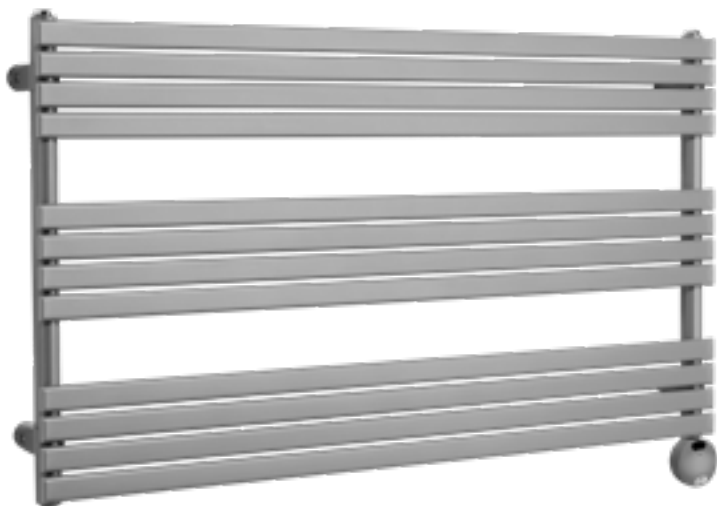


# CARDELLINO BAGNO SINGLE ELEC



Interasse dal centro foro al muro  
min. 67 / max 77 mm.  
Distance between hole center and wall  
min. 67 / max 77 mm.  
Distance du centre du trou au mur  
min. 67 / max 77 mm.  
Abstand zwischen Lochmitte und Wand  
min. 67 / max 77 mm.  
Distancia entre el centro del agujero  
y el muro min. 67 / max 77 mm.  
Расстояние между центром отверстия и  
стеной – не менее 67 мм и не более 77 мм.



## NEWS



M1 / M2



SP1 / SP2

**A richiesta:** Copresistenza nella stessa finitura del radiatore  
**On request:** Heating element cover as per radiator finish  
**Sur demande:** Couverture du thermostat dans la même finition du radiateur  
**Auf Anfrage:** Heizstab Abdeckung in der gleichen Ausführung wie der Heizkörper  
**Bajo pedido:** Protección resistencia en el mismo acabado que el radiador  
**По запросу:** Цвет покрытия терморегулятора соответствует цвету радиатора

p./S. 379

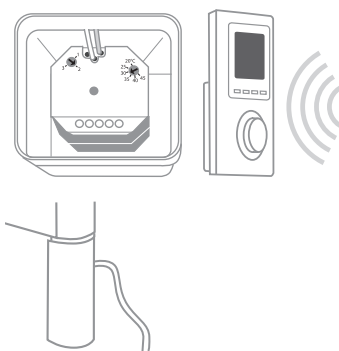
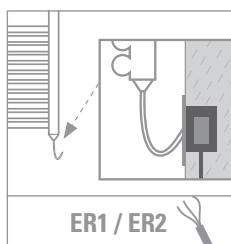
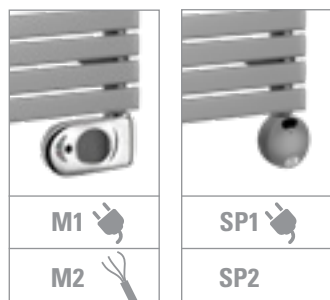


**Mod M1:** resistenza elettrica digitale + cavo 1200mm + spina schuko + glicole  
**Mod M2:** resistenza elettrica digitale Cl.2 + cavo 900mm + fil pilote + glicole. **Solo per il mercato francese**  
**Mod M1 / M2: programmazione giornaliera / settimanale**  
**Mod M1:** digital thermostat + cable 1200mm + schuko plug + glycole  
**Mod M2:** digital thermostat Cl.2 + cable 900mm + fil pilote + glycole. **Only for French market**  
**Mod M1 / M2: daily / weekly programming**  
**Mod M1:** Thermostat digitale + cable 1200mm + prise schuko + glycol  
**Mod M2:** Thermostat digitale Cl.2 + cable 900mm + fil pilote + glycol. **Pour le marché français seulement**  
**Mod M1 / M2: programmation journalière / hebdomadaire**  
**Mod M1:** Digitalheizstab + 1200 mm Kabel + Schukostecker + Glykol  
**Mod M2:** Digitalheizstab Cl.2 + 900 mm Kabel + fil pilote + Glykol. **Nur für französischen Markt**  
**Mod M1 / M2: Tägliche / wöchentliche Programmierung**  
**Mod M1:** Resistencia eléctrica digital + 1200 mm cable + clavija schuko + glycole  
**Mod M2:** Resistencia eléctrica digital Cl.2 + 900 mm cable + fil pilote + glycole. **Sólo por mercado francés**  
**Mod M1 / M2: Programación diaria/semanal**  
**Mod M1:** цифровой термостат + кабель 1200мм + электрическая вилка + гликоль  
**Mod M2:** цифровой термостат класс II + кабель 900мм + контрольный провод + гликоль. **Только для рынка Франции**  
**Mod M1 / M2: Дневное/недельное программирование**

p./S. 378

**Mod SP1:** resistenza elettrica con infrarossi munita di telecomando di serie + cavo 1200mm + spina schuko + glicole  
**Mod SP2:** resistenza elettrica con infrarossi Cl.2 munita di telecomando + cavo 900mm + fil pilote + glicole. **Solo per il mercato francese**  
**Mod SP1 / SP2: programmazione giornaliera / settimanale**  
**Mod SP1:** infrared programmable thermostat as standard + cable 1200 mm + schuko plug + glycole  
**Mod SP2:** infrared programmable thermostat Cl.2 + cable 900 mm + fil pilote + glycole. **Only for French market**  
**Mod SP1 / SP2: daily / weekly programming**  
**Mod SP1:** Thermostat programmable infra-rouge en série + câble 1200 mm + prise Schuko + glycol  
**Mod SP2:** Thermostat programmable infra-rouge Cl.2 + câble 900 mm + fil pilote + glycol. **Pour le marché français seulement**  
**Mod SP1 / SP2: programmation journalière / hebdomadaire**  
**Mod SP1:** Heizstab mit Infrarot ausgeschattet mit Fernbedienung standardmäßig + 1200 mm Kabel + Schukostecker + Glykol  
**Mod SP2:** Heizstab mit Infrarot ausgeschattet mit Fernbedienung Cl.2 + 900 mm Kabel + fil pilote + Glykol. **Nur für französischen Markt**  
**Mod SP1 / SP2: Tägliche / wöchentliche Programmierung**  
**Mod SP1:** Resistencia eléctrica con infrarrojo provisto de control remoto de serie + 1200 mm cable + clavija schuko + glycole  
**Mod SP2:** Resistencia eléctrica con infrarrojo provisto de control remoto Cl.2 + 900 mm cable + fil pilote + glycole. **Sólo por mercado francés**  
**Mod SP1 / SP2: Programación diaria/semanal**  
**Mod SP1:** инфракрасный программируемый термостат стандартный комплект поставки + кабель 1200мм + электрическая вилка + гликоль  
**Mod SP2:** инфракрасный программируемый термостат класс II + кабель 900мм + гликоль. **Только для рынка Франции**  
**Mod SP1 / SP2: Дневное/недельное программирование**

p./S. 379



**Mod ER1 / ER2:** kit termostato ambiente con programmazione settimanale e ricevitore in radiofrequenza per scatola a muro (installazione obbligatoria)  
**Mod ER2: Solo per il mercato francese**  
**Mod ER1 / ER2:** room thermostat kit with weekly programming and wireless receiver for wall box (mandatory installation)  
**Mod ER2: Only for French market**  
**Mod ER1 / ER2:** kit de thermostat d'ambiance pour la programmation hebdomadaire et récepteur à radiofréquence pour connexion au mur (installation obligatoire)  
**Mod ER2: seulement pour le marché français**  
**Mod ER1 / ER2:** Raumthermostat-Kit mit wöchentlicher Programmierung und Hochfrequenzempfänger für Wandbox (obligatorische Installation)  
**Mod ER2: nur für den französischen Markt**  
**Mod ER1 / ER2:** kit de termostato de ambiente con programación semanal y receptor de radiofrecuencia para caja de pared (instalación obligatoria)  
**Mod ER2: solo para el mercado francés**  
**Mod ER1 / ER2:** комплект комнатного термостата с недельным программированием и беспроводным приемником для настенной коробки (обязательная установка)  
**Mod ER2: только для французского рынка**

p./S. 379

				Watt = Kcal/h ÷ 0,860 Kcal/h = Watt × 0,860
codice code code Artikel Nr. codigoo код	larghezza width largeur Breite ancho ширина	altezza height hauteur Höhe altura высота	interasse versione mista dual energy version distance between bars entraxe version mixte Achsabstand Mischbetrieb distancis entre centros version mixta колесная база смешанная версия	output versione elettrica output for electrical version puissance en version electrique Output für elektrische Ausführung output versione agua elettrica выход электрического варианта
	L mm	H mm	I mm	
<b>CARDELLINO BAGNO ELEC. BIANCO RAL 9010 / WHITE RAL 9010 / BLANC RAL 9010 / WEISS RAL 9010 / BLANCO RAL 9010 / БЕЛЫЙ RAL 9010</b>				
CA04X3S1210E...	1210	755	1090	700
<b>CARDELLINO BAGNO ELEC. COLORI gruppo A / COLOURS group A / COULEURS groupe A / FARBEN Gruppe A / COLORES grupo A / ЦВЕТА группа A</b>				
CA04X3S1210CE...	1210	755	1090	700
<b>CARDELLINO BAGNO 35 ELEC. COLORI gruppo B / COLOURS group B / COULEURS groupe B / FARBEN Gruppe B / COLORES grupo B / ЦВЕТА группа B</b>				
CA04X3S1210ME...	1210	755	1090	700
<b>CARDELLINO BAGNO 35 ELEC. COLORI gruppo C / COLOURS group C / COULEURS groupe C / FARBEN Gruppe C / COLORES grupo C / ЦВЕТА группа C</b>				
CA04X3S1210SE...	1210	755	1090	700

**Alimentazione monofase  
230 volt**  
Materiale: acciaio al carbonio.

**Single-phase power supply  
230 Volt**  
Material: carbon-steel.

**Alimentation monophasée  
230 Volt**  
Matériel: Acier.

**Einphasige Stromversorgung  
230 Volt**  
Material: Kohlenstoffstahl.

**Alimentación monofásica  
230 Volitos**  
Material: Acero de carbono.

**Однофазный источник питания 230  
вольт.**  
Материал – углеродистая сталь.

- ♦ Incluso il termostato di 110 mm
- ♦ Included 110 mm high room control
- ♦ Inclus boîtier de régulation de 110 mm
- ♦ Inkl. Raumthermostat (110 mm)
- ♦ Incluido termostato por ambiente de 110 mm
- ♦ Включающая термостат 110 мм

Scatola termostato bianca di serie per radiatori bianchi. Scatola termostato cromata di serie per radiatori colorati e finiture inox.  
Standard white thermostat box for white radiators. Standard chromed thermostat box for coloured and stainless steel finishings radiators.  
Boîtier thermostat blanc de série pour radiateurs blancs. Boîtier thermostat chromée de série pour radiateurs colorés et finitions inox.  
Serienmäßig weißes Thermostatgehäuse für weiße Heizkörper. Serienmäßig verchromte Thermostatgehäuse für bunte Heizkörper und Edelstahlfinish.  
Caja de termostato blanca de serie para radiadores blancos. Caja de termostato cromado de serie para radiadores coloreados y acabados inox.  
Корпус термостата белый стандартный для белых радиаторов. Стандартный хромированный термостат для цветных радиаторов и радиаторов в отделке нержавеющей стали.



Disponibile anche nella  
**versione mista.**  
Per informazioni  
consultare il ns ufficio tecnico  
tel. 0039 030 2530054.

Available also in **dual energy  
version.**  
For information please  
contact our technical  
staff 0039 030 2530054.

Disponibile aussi en **version  
mixte.**  
Consulter notre bureau  
technique 0039 030 2530054.

Auch in der **gemischter  
Ausführung** lieferbar.  
Bitte kontaktieren Sie unsere  
technische Abteilung  
Tel.: 0039 030 2530054.

Disponibile también en **version  
mixta.**  
Por información consulte  
con el departamento  
técnico 0039 030 2530054.

Имеется в **смешанном  
варианте.**  
За дополнительной информацией  
обращаться в технический отдел  
0039 030 2530054.

cod. 101094 - 101094CR	cod. 10101934 - 10101934CR	cod. 10107834 - 10107834CR	cod. C409BI - C409CR	cod. 10108034 - 10108034CR	cod. 10102034 - 10102034CR	cod. 101095 - 101095CR
p./S. 400	p./S. 390	p./S. 392	p./S. 394	p./S. 393	p./S. 390	p./S. 401