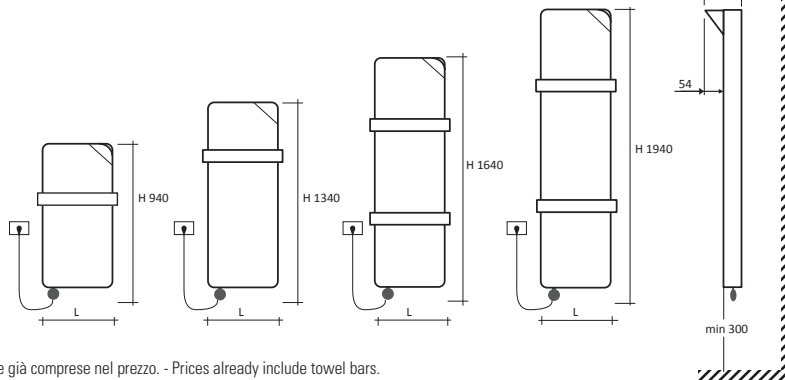
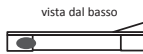


BOOK BAGNO ELEC

3D-BIM



design by Marco Piva



Barre già comprese nel prezzo. - Prices already include towel bars.
 Barre porte-serviettes déjà compris dans le prix. - Preis inkl. Handtuchhalter.
 Barras portatoallas ya incluidos en el precio. - В цену уже включены полотенцедержатели.

NEWS



M1 / M2

Mod M1: resistenza elettrica digitale + cavo 1200mm + spina schuko + glicole
Mod M2: resistenza elettrica digitale Cl.2 + cavo 900mm + fil pilote + glicole. **Solo per il mercato francese**
Mod M1 / M2: programmazione giornaliera / settimanale
Mod M1: digital thermostat + cable 1200mm + schuko plug + glycol
Mod M2: digital thermostat Cl.2+ cable 900mm + fil pilote + glycol. **Only for French market**
Mod M1 / M2: daily / weekly programming
Mod M1: Thermostat digitale + cable 1200mm + prise schuko + glycol
Mod M2: Thermostat digitale Cl.2 + cable 900mm + fil pilote + glycol. **Pour le marché français seulement**
Mod M1 / M2: programmation journalière / hebdomadaire
Mod M1: Digitalheizstab + 1200 mm Kabel + Schukostecker + Glykol
Mod M2: Digitalheizstab Cl.2 + 900 mm Kabel + fil pilote + Glykol. **Nur für französischen Markt**
Mod M1 / M2: Tägliche / wöchentliche Programmierung
Mod M1: Resistencia eléctrica digital + 1200 mm cable + clavija schuko + glycole
Mod M2: Resistencia eléctrica digital Cl.2 + 900 mm cable + fil pilote + glycole. **Sólo por mercado francés**
Mod M1 / M2: Programación diaria/semanal
Mod M1: цифровой термостат + кабель 1200мм + электрическая вилка + гликоль
Mod M2: цифровой термостат класс II + кабель 900мм + контрольный провод + гликоль. **Только для рынка Франции**
Mod M1 / M2: Дневное/недельное программирование

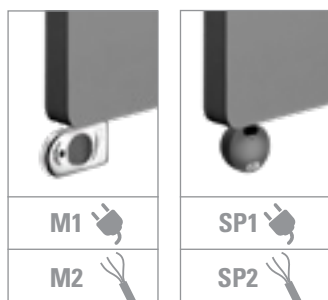


SP1 / SP2

A richiesta: Copriresistenza nella stessa finitura del radiatore
On request: Heating element cover as per radiator finish
Sur demande: Couverture du thermostat dans la même finition du radiateur
Auf Anfrage: Heizstab Abdeckung in der gleichen Ausführung wie der Heizkörper
Bajo pedido: Protección resistencia en el mismo acabado que el radiador
По запросу: Цвет покрытия терморегулятора соответствует цвету радиатора



Mod SP1: resistenza elettrica con infrarossi munita di telecomando di serie + cavo 1200mm + spina schuko+ glicole
Mod SP2: resistenza elettrica con infrarossi Cl.2 munita di telecomando + cavo 900mm + fil pilote + glicole. **Solo per il mercato francese**
Mod SP1 / SP2: programmazione giornaliera / settimanale
Mod SP1: infrared programmable thermostat as standard + cable 1200 mm + schuko plug + glycol
Mod SP2: infrared programmable thermostat Cl.2 + cable 900 mm + fil pilote + glycol. **Only for French market**
Mod SP1 / SP2: daily / weekly programming
Mod SP1: Thermostat programmable infra-rouge en série + câble 1200 mm + prose Schuko + glycol
Mod SP2: Thermostat programmable infra-rouge Cl.2 + câble 900 mm + fil pilote + glycol. **Pour le marché français seulement**
Mod SP1 / SP2: programmation journalière / hebdomadaire
Mod SP1: Heizstab mit Infrarot ausgeschattet mit Fernbedienung standardmäßig + 1200 mm Kabel + Schukostecker + Glykol
Mod SP2: Heizstab mit Infrarot ausgeschattet mit Fernbedienung Cl.2 + 900 mm Kabel + fil pilote + Glykol. **Nur für französischen Markt**
Mod SP1 / SP2: Tägliche / wöchentliche Programmierung
Mod SP1: Resistencia eléctrica con infrarrojo provisto de control remoto de serie + 1200 mm cable + clavija schuko + glycole
Mod SP2: Resistencia eléctrica con infrarrojo provisto de control remoto Cl.2 + 900 mm cable + fil pilote + glycole. **Sólo por mercado francés**
Mod SP1 / SP2: Programación diaria/semanal
Mod SP1: инфракрасный программируемый термостат стандартный комплект поставки + кабель 1200мм + электрическая вилка + гликоль
Mod SP2: инфракрасный программируемый термостат класс II + кабель 900мм + гликоль. **Только для рынка Франции**
Mod SP1 / SP2: Дневное/недельное программирование



Prezzo barra aggiuntiva
 Price for additional towel bar
 Prix pour barre porte-serviette supplémentaire
 Preis für zusätzlichen Handtuchhalter
 Precio de la barra adicional
 prezzo планку астикелла

codice code code Artikel Nr. codigo код	larghezza width largeur Breite ancha ширина
101084	400
101085	545

codice code code Artikel Nr. codigo код	altezza* height* hauteur* Höhe* altura* высота*	larghezza width largeur Breite ancho ширина	interasse versione mista dual energy version distance between bars entraxe version mixte Achsabstand Mischbetrieb distanciac entre centros versión mixta колёсная база смешанная версия	output versione idraulica output water heating puissance en version eau chaude Leistung der Wasserausführung output version agua calda мощность гидравлического варианта	Watt = Kcal/h ÷ 0,860 Kcal/h = Watt × 0,860
					output versione elettrica output for electrical version puissance en version electrique Output für elektrische Ausführung output versione agua elettrica выход электрического варианта
	H mm	L mm	I mm	Δt50 watt*	watt
FBOOK08500...	940	520	50	328	400
FBOOK12400...	1340	375	50	308	400
FBOOK12500...	1340	520	50	468	700
FBOOK15400...	1640	375	50	410	700
FBOOK15500...	1640	520	50	559	700
FBOOK18400...	1940	375	50	445	700
FBOOK18500...	1940	520	50	662	1000

I watt hanno valori provvisori in attesa di certificazione Δt50.

* The watt values are not definitive awaiting for Δt50 certification.

* Le nombre de Watts est une valeur indiquée à titre provisoire dans l'attente de la certification Δt50.

* Die Wattwerte sind vorläufig bis zur Δt50 Zertifizierung.

* Los Vatios tienen valores provisionales en espera de la certificación Δt50.

* До получения сертификата Δt50 приводится предварительное значение мощности в ваттах.

- Incluso il termostato di 110 mm
- Included 110 mm high room control
- Inclus boîtier de régulation de 110 mm
- Inkl. Raumthermostat (110 mm)
- Incluso termostato por ambiente de 110 mm
- Включая термостат 110 мм

Scatola termostato bianca di serie per radiatori bianchi. Scatola termostato cromata di serie per radiatori colorati e finiture inox. Standard white thermostat box for white radiators. Standard chromed thermostat box for coloured and stainless steel finishings radiators. Boîtier thermostat blanc de série pour radiateurs blancs. Boîtier thermostat chromée de série pour radiateurs colorés et finitions inox. Serienmäßig weißes Thermostatgehäuse für weiße Heizkörper. Serienmäßig verchromtes Thermostatgehäuse für bunte Heizkörper und Edelstahlfinish.

Caja de termostato blanca de serie para radiadores blancos. Caja de termostato cromado de serie para radiadores coloreados y acabados inox. Корпус термостата белый стандартный для белых радиаторов. Стандартный хромированный термостат для цветных радиаторов и радиаторов в отделке нержавеющей стали.

**Alimentazione monofase
230 volt
Materiale: acciaio al carbonio**

**Single-phase power supply
230 Volt
Material: carbon-steel.**

**Alimentation monophasée
230 Volt
Matériel: Acier.**

**Einphasige Stromversorgung
230 Volt
Material: Kohlenstoffstahl.**

**Alimentación monofásica
230 Volitos
Material: Acero de carbono.**

**Однофазный источник питания
230 вольт.
Материал – углеродистая сталь.
соединений см. на**



Disponibile anche nella **versione mista**.
Per informazioni consultare il ns ufficio tecnico tel. 0039 030 2530054.

Available also in **dual energy version**.
For information please contact our technical staff 0039 030 2530054.

Disponibile aussi en **version mixte**.
Consulter notre bureau technique 0039 030 2530054.

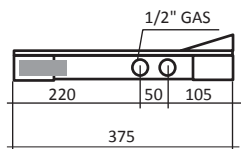
Auch in der **gemischter Ausführung** lieferbar.
Bitte kontaktieren Sie unsere technische Abteilung Tel.: 0039 030 2530054.

Disponibile también en **version mixta**.
Por información consulte con el departamento técnico 0039 030 2530054.

Имеется в **смешанном варианте**.
За дополнительной информацией обращаться в технический отдел 0039 030 2530054.



Per tutti i modelli Book, in qualsiasi finitura, il sottoaletta è RAL 7021
Book is available for all the finish with "folder corner" in RAL 7021
Book en toutes finitions est disponible avec "coin plie" en RAL 7021
Für alle Book Modelle, in jeder Farbe, ist die Oberfläche unter dem Knick RAL 7021
Para todos los modelos „Book“, en todos los acabados, la aleta de abajo es en Ral 7021
Book доступен во всех цветах с отворотом угла в цвете RAL 7021



Interasse 50 mm a richiesta per versione mista
Distance between centers 50 mm on request for dual energy version
Entraxe 50 mm sur demande pour version mixte
Anschluss 50 mm Auf Anfrage für gemischter Ausführung
Distancia entre de 50 mm, bajo pedido por version mixta
По запросу для смешанной версии радиатор может выполняться с межосевым расстоянием, равным 50 мм.