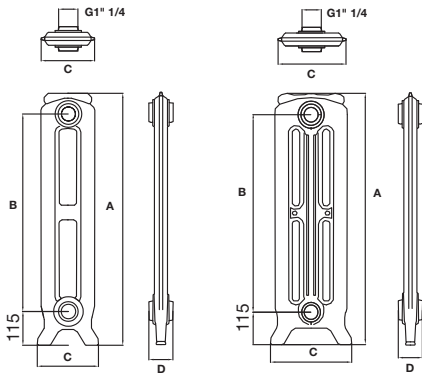


BAROCCO

DOMUS3D
by MATICAD



cod.	tipo	A mm	B mm	C mm	D mm
2 colonne decorato / 2 columns embroidered / 2 colonnes decor / 2 säulen dekoriert / 2 columnas decorado / модель с2 колоннами, декорированная					
GBED...D760	2/760	2C/L	760	605	203
GBED...D950	2/950	2C/L	950	780	203
3 colonne liscio / 3 columns plain / 3 colonnes lisse / 3 säulen glatt / 3 columnas liso / модель с3 колоннами, гладкая					
GBEL...T760	3/760	3C/L	760	582	250
GBEL...T950	3/950	3C/L	950	782	250
3 colonne decorato / 3 columns embroidered / 3 colonnes decor / 3 säulen dekoriert / 3 columnas decorado / модель с3 колоннами, декорированная					
GBED...T760	3/760	3C/L	760	582	250
GBED...T950	3/950	3C/L	950	782	250

Barocco: assemblato in batterie fin a max 16 el. incluso piedini laterali.
Per batterie di lunghezza superiore ai 14 el. verrà aggiunto un piedino intermedio nel mezzo.
Fornito con 4 riduzioni da 1/2" montate;
COLORE: grigio ghisa naturale, verniciatura antiruggine di fondo a immersione.
TEMPERATURA MAX D' ESERCIZIO: 95°C / PRESSIONE MAX D' ESERCIZIO: 8 bar
La sponda idraulica va richiesta in fase di preventivo.

Barocco: assembled in groups up to max 16 sec., including lateral feet.
For radiators longer than 14 sec. an additional middle foot will be added.
Supplied with 4 pre-mounted 1/2" bushes;
COLOUR: cast iron grey, primary coating.
MAX WORKING TEMPERATURE: 95°C / MAX WORKING PRESSURE: 8 bar
The hydraulic tailgate to be required on quotation.

Barocco: assemblé en blocs jusqu'à 16 éléments inclus les pieds latéraux
Pour radiateurs de longueur supérieure à 14 éléments on rajoutera un pied intermédiaire au milieu de la batterie.
Fourni avec 4 réductions de 1/2" montées.
COULEUR: gris fonte naturel, couche d'appret.
TEMPERATURE MAXIMUM D' EXERCISE: 95°C / PRESSION MAXIMUM D' EXERCISE: 8 bar
Il faut demander la livraison avec hayon.

Barocco: Heizkörper aus Gusseisen: in Reihen bis zu max. 16 Elementen inkl. Seitenfüßchen.
Bei Reihen mit mehr als 14 Elementen kommt in der Mitte ein Zwischenfuß hinzu.
Auslieferung inkl. 4 vormontierten Reduzierungen 1/2" IG.
FARBE: Gusseisengrau natur, Rostschutz-Tauchgrundierung.
MAXIMALE BETRIEBSTEMPERATUR: 95°C / MAXIMALER BETRIEBSDRUCK: 8 bar
Anlieferung mit Hebebühne gegen Aufpreis möglich.

Barocco: Radiador de fundición ensamblado en baterías de hasta 16 elementos con pies laterales.
A las baterías de más de 14 elementos de largo se les añadirá un pie intermedio en el centro.
Se entrega con 4 reducciones de 1/2"
COLOR: gris fundición natural, imprimación por inmersión con pintura anti-herrumbre.
TEMPERATURA MAX DE TRABAJO: 95° C / PRESIÓN MAX DE TRABAJO: 8 bar
La puerta trasera hidráulica debe ser solicitada en fase de estimación.

Модель Бароско - сборная радиаторная батарея, которая может включать в себя до 16 элементов, включая боковые ножки.
В центре батарей, длина которых превышает 14 элементов, устанавливается дополнительная центральная ножка.
Модель снабжена 4 монтированными переходниками на 1/2".
ЦВЕТ: натуральный, серого чугуна. Внутреннее антикоррозийное покрытие нанесено методом погружения.
МАКСИМАЛЬНАЯ РАБОЧАЯ ТЕМПЕРАТУРА - 95°С. МАКСИМАЛЬНОЕ РАБОЧЕЕ ДАВЛЕНИЕ - 8 бар.
Устройство для спуска воды запрашивается на этапе составления сметы.



101064	101065
<p>Kit completo in finitura anticata e brunita composto da valvola squadra attacco ferro da 1/2", detentore squadra attacco ferro da 1/2", valvolina di sfato da 1/2" e tappino cieco da 1/2".</p> <p>Old style kit for 1/2" iron connection complete with angle valve, angle lockshield valve, 1/2" air vent and 1/2" little blank plug.</p> <p>Kit de robinets en style d'antan pour connections en fer 1/2" complet de vanne d'entrée, vanne de sortie, coude de réglage, soupape de décompression 1/2" et petit bouchon 1/2"</p> <p>Komplett-Set in antikiertem und brüniertem Finish bestehend aus Regulierventil Eckform 1/2" IG, Rücklaufverschraubung Eckform 1/2" IG, 1/2" Entlüftungsventil und 1/2" Blindstopfen.</p> <p>Kit completo con acabado efecto antiguo y bruñido compuesto por una válvula escuadra con racor hierro de 1/2", un detentor escuadra con racor hierro de 1/2", una válvula de desahogo de 1/2" y un tapón ciego de 1/2".</p> <p>Полный комплект с отделкой под старину включает в себя угловой кран для стального соединения на 1/2", угловой запорно-регулирующий кран для стального соединения на 1/2", клапан для отвода воздуха на 1/2" и глухую заглушку на 1/2".</p>	<p>Kit completo in finitura anticata e brunita composto da regolatore caldo/freddo con manico in legno, 13 x 7 cm, attacco ferro da 1/2", detentore squadra attacco ferro da 1/2", valvolina di sfato da 1/2" e tappino cieco da 1/2"</p> <p>Old style kit complete for 1/2" iron connection with angle hot/cold valve with wooden handle 13 x 7 cm, angle lockshield valve, 1/2" air vent and 1/2" little blank plug.</p> <p>Kit de robinets en style d'antan pour connections en fer 1/2" complet de vanne d'entrée avec poignée de réglage Chaud/Froid 13x7cm., vanne de sortie, coude de réglage, soupape de décompression 1/2" et petit bouchon 1/2"</p> <p>Komplett-Set in antikiertem und brüniertem Finish bestehend aus Warm/Kalt-Regler mit Holzgriff (13 x 7 cm) 1/2" IG, Rücklaufverschraubung Eckform 1/2" IG, 1/2" Entlüftungsventil und 1/2" Blindstopfen.</p> <p>Kit completo con acabado efecto antiguo y bruñido compuesto por un regulador calor/frío con mango de madera 13x7 cm, un racor hierro de 1/2", un detentor escuadra con racor hierro de 1/2 cm", una válvula de desahogo de 1/2" y un tapón ciego de 1/2".</p> <p>Полный комплект с отделкой под старину включает в себя угловой кран для стального соединения на 1/2" с деревянной рукояткой для регулирования «горячая-холодная» 13 x 7 см, угловой запорно-регулирующий кран для стального соединения на 1/2", клапан для отвода воздуха на 1/2" и глухую заглушку на 1/2".</p>



Raccordi per valvole 24 x 19 . Fittings for valves 24 x 19 . Raccords pour vannes 24 x 19 . Klemmverschraubungen 24 x 19 , racores para válvulas 24 x 19 . Муфты 24 x 19
p./S. 399

codice code code Artikel Nr. codigo код	n° elementi n° of elements no. des éléments Anzahl der Elemente no. elementos кол-во секций	larghezza width largeur Breite ancho ширина	peso weight poids Gewicht peso вес		output мощность Δ150	
			H 760 I 605	H 950 I 780	H 760 I 605	H 950 I 780
			L mm	Kg	watt	watt

Watt = Kcal/h ÷ 0,860
Kcal/h = Watt × 0,860

BAROCCO 2 COLONNE DECORATO / BAROCCO 2 COLUMNS EMBROIDERED / BAROCCO 2 COLONNES DECOR
BAROCCO 2 SÄULEN DEKORIERT / BAROCCO 2 COLUMNAS DECORADO / МОДЕЛЬ BAROCCO С 2 КОЛОННАМИ, ДЕКОРИРОВАННАЯ

GBED03D...	3	258	37	43	365	456
GBED04D...	4	334	49	58	486	608
GBED05D...	5	410	61	72	607	759
GBED06D...	6	486	73	86	729	910
GBED07D...	7	562	85	101	850	1062
GBED08D...	8	638	98	115	971	1213
GBED09D...	9	714	110	130	1092	1365
GBED10D...	10	790	122	144	1213	1516
GBED11D...	11	866	134	158	1334	1667
GBED12D...	12	942	146	173	1455	1819
GBED13D...	13	1018	159	187	1576	1970
GBED14D...	14	1094	171	202	1697	2122
GBED15D...	15	1170	183	216	1818	2273
GBED16D...	16	1246	195	230	1940	2424

La larghezza di ogni elemento è 76 mm / The width of each element is 76 mm / La longueur de chaque élément est de 76 mm
Die breite jedes elements ist 76 mm / El ancho de cada elemento es 76 mm / Ширина каждого элемента - 76 мм.

BAROCCO 3 COLONNE LISCIO / BAROCCO 3 COLUMNS PLAIN / BAROCCO 3 COLONNES LISSE
3 SÄULEN GLATT / 3 COLUMNAS LISO / МОДЕЛЬ BAROCCO С 3 КОЛОННАМИ, ГЛАДКАЯ

GBEL03T...	3	264	37	46	415	549
GBEL04T...	4	342	50	61	553	732
GBEL05T...	5	420	62	77	691	914
GBEL06T...	6	498	75	92	829	1096
GBEL07T...	7	576	87	108	967	1279
GBEL08T...	8	654	100	123	1104	1461
GBEL09T...	9	732	112	139	1242	1644
GBEL10T...	10	810	125	154	1380	1826
GBEL11T...	11	888	137	169	1517	2008
GBEL12T...	12	966	150	185	1655	2191
GBEL13T...	13	1044	162	200	1793	2373
GBEL14T...	14	1122	175	216	1931	2556
GBEL15T...	15	1200	187	231	2069	2738
GBEL16T...	16	1278	200	246	2207	2920

La larghezza di ogni elemento è 78 mm / The width of each element is 78 mm / La longueur de chaque élément est de 78 mm
Die breite jedes elements ist 78 mm / El ancho de cada elemento es 78 mm / Ширина каждого элемента - 78 мм.

BAROCCO 3 COLONNE DECORATO / BAROCCO 3 COLUMNS EMBROIDERED / BAROCCO 3 COLONNES DECOR
BAROCCO 3 COLONNES DECOR / BAROCCO 3 SÄULEN DEKORIERT / BAROCCO 3 COLUMNAS DECORADO / МОДЕЛЬ BAROCCO С 3 КОЛОННАМИ, ДЕКОРИРОВАННАЯ

GBED03T...	3	264	37	46	415	549
GBED04T...	4	342	50	61	553	732
GBED05T...	5	420	62	77	691	914
GBED06T...	6	498	75	92	829	1096
GBED07T...	7	576	87	108	967	1279
GBED08T...	8	654	100	123	1104	1461
GBED09T...	9	732	112	139	1242	1644
GBED10T...	10	810	125	154	1380	1826
GBED11T...	11	888	137	169	1517	2008
GBED12T...	12	966	150	185	1655	2191
GBED13T...	13	1044	162	200	1793	2373
GBED14T...	14	1122	175	216	1931	2556
GBED15T...	15	1200	187	231	2069	2738
GBED16T...	16	1278	200	246	2207	2920

La larghezza di ogni elemento è 78 mm / The width of each element is 78 mm / La longueur de chaque élément est de 78 mm
Die breite jedes elements ist 78 mm / El ancho de cada elemento es 78 mm / Ширина каждого элемента - 78 мм.

Materiale: ghisa

Colore standard: grigio ghisa naturale.

Material: cast iron

Standard colour: natural cast iron.

Matériel: fonte

Couleur standard: gris fonte naturel.

Material: Gusseisen

Standardfarbe: gusseisengrau natur.

Material: Fundición

Color standard gris fundición natural.

Материал: чугун

Стандартный цвет - натуральный, серого чугуна.