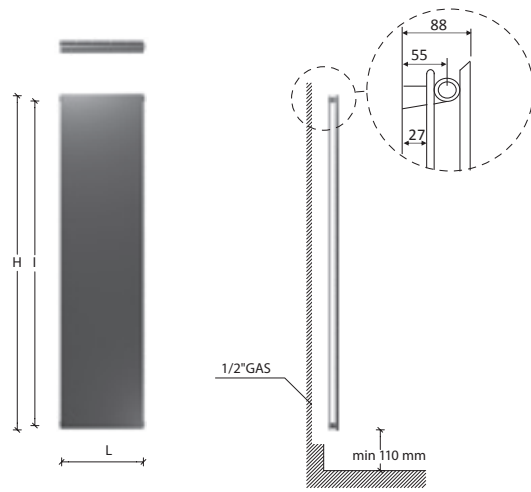


# ART RADIATORS DOUBLE



design by Karim Rashid



Interasse dal centro foro al muro 55 mm.  
 Distance between hole center and wall 55 mm.  
 Distance du centre du trou au mur 55 mm.  
 Abstand zwischen Lochmitte und Wand 55 mm.  
 Distancia entre el centro del agujero y el muro 55 mm.  
 Расстояние между центром отверстия и стеной – 55 мм.

ELECTROTECHNIQUE



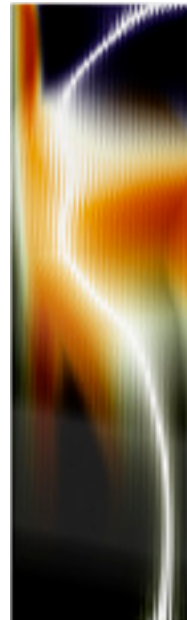
GEIGER



ENTROPY



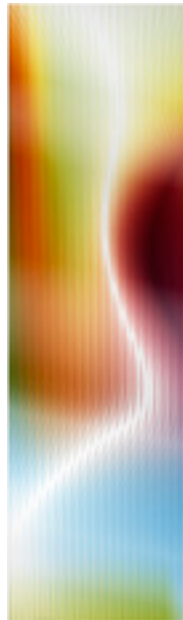
X-RAY



KELVIN



CARNOT



THERME



**Su richiesta, l'adattamento all'impianto monotubo.**+10% dal prezzo.  
**Monotube connection on request.** +10% increase on price is required  
**Sur demande l'adaptation pour la version monotube.** +10% sur le prix  
**Anfrage für den Anschluss zum Einrohrsystem gefertigt werden.** +10% des angegebenen Preises.  
**Bajo pedido, la adaptación para el sistema de calefacción monotubo.** +10% del precio  
**Будут установлены с однотрубным подключением по запросу.** + 10% от указанной цены  
 p/S 361

codice code code Artikel Nr. codigo код	altezza height hauteur Höhe altura высота	larghezza width largeur Breite ancho ширина	interasse distance between bars entraxe Achsabstand distancia entre centros межцентровое расстояние	peso weight pois Gewicht peso вес	Watt = Kcal/h ÷ 0,860 Kcal/h = Watt × 0,860		
					output мощность	output мощность	output мощность
	H mm	L mm	I mm	Kg	75/65-20 watt Δt50	55/45-20 watt Δt30	55/45-24 watt Δt26

### Electrotechnique

FELE18530DV	1820	540	1760	59	1315	666	551
-------------	------	-----	------	----	------	-----	-----

### Geiger

FGEI18530DV	1820	540	1760	59	1315	666	551
-------------	------	-----	------	----	------	-----	-----

### Entropy

FENT18530DV	1820	540	1760	59	1315	666	551
-------------	------	-----	------	----	------	-----	-----

### Therme

FTHE18530DV	1820	540	1760	59	1315	666	551
-------------	------	-----	------	----	------	-----	-----

### X-ray

FXRA18530DV	1820	540	1760	59	1315	666	551
-------------	------	-----	------	----	------	-----	-----

### Kelvin

FKEL18530DV	1820	540	1760	59	1315	666	551
-------------	------	-----	------	----	------	-----	-----

### Carnot

FCAR18530DV	1820	540	1760	59	1315	666	551
-------------	------	-----	------	----	------	-----	-----

\* I watt hanno valori provvisori in attesa di certificazione Δt50.

\* The watt values are not definitive awaiting for Δt50 certification.

\* Le nombre de Watts est une valeur indiquée à titre provisoire dans l'attente de la certification Δt50.

\* Die Wattwerte sind vorläufig bis zur Δt50 Zertifizierung.

\* Los Vatios tienen valores provisionales en espera de la certificación Δt50.

\* До получения сертификата Δt50 приводится предварительное значение мощности в ваттах.

Pressione di esercizio: 4 bar

**Materiale: Acciaio al carbonio**

Working pressure:

4 bar.

**Material: carbon-steel**

Pression d'exercice:

4 bars

**Matériel: Acier**

Betriebsdruck: 4 bar

**Material: Kohlenstoffstahl**

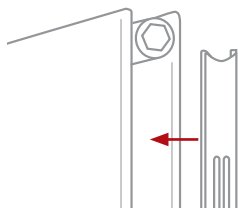
Presión de trabajo:

4 bar

**Material: Acero de carbon**

Рабочее давление – 4 бар

Под заказ радиаторы могут проходить испытание при 16 бар в случае рабочего давления 12 бар. Повышение цен на 7%. **Материал – углеродистая сталь.**



Coperture laterali **double a richiesta.**  
**Double** lateral cover **on request.**  
Couvertures latérales **double sur demande.**  
Seitliche Abdeckung **double auf Anfrage.**  
Revestimiento lateral **double bajo pedido.**  
Боковые крышки предоставляются **double по запросу.**

p./S. 388

A richiesta ART RADIATORS è disponibile anche nella versione Tripla. Richiedere preventivo.

On request ART RADIATORS is available also in the Triple version. Please ask for a quotation

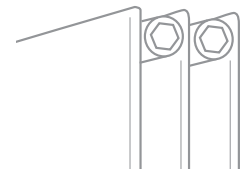
Sur demande ART RADIATORS est disponible dans la version Triple. Prix par dévis.

Auf Anfrage ist ART RADIATORS in Triple Version nach Kostenanschlag verfügbar

Bajo pedido ART RADIATORS ésta disponible también en version Tripla. Requiere cotización.

По запросу модель ART RADIATORS выполняется в тройной версии. Необходимо запросить смету.

# ART RADIATORS TRIPLE



Barra portasciugamani short **a richiesta.**

Short towel rail **on request.**

Barre porte-serviettes short **sur demande.**

Handtuchtrockenstange Short **Auf Anfrage.**

Barra calentatoallas short **bajo pedido.**

По запросу изготавливается перекладина для полотенца модели Short.

p./S. 384



sinistro  
left  
gauche

links  
left  
izquierda  
влево

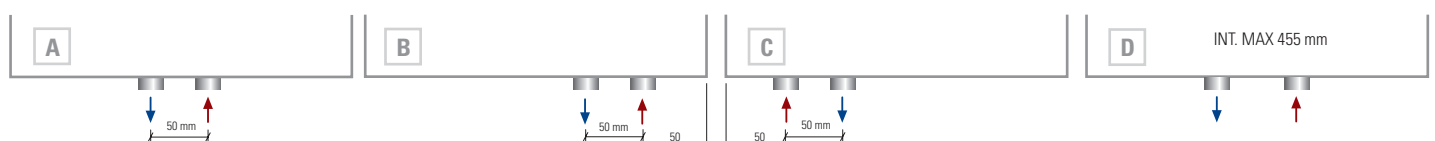
destro  
right  
droite

rechts  
derecha  
вправо

cod. <b>101094 - 101094CR</b>	cod. <b>10101934 - 10101934CR</b>	cod. <b>10107834 - 10107834CR</b>	cod. <b>C409BI - C409CR</b>	cod. <b>10102034 - 10102034CR</b>	cod. <b>101095 - 101095CR</b>
p./S. 400	p./S. 390	p./S. 392	p./S. 394	p./S. 390	p./S. 401

↑ ↓ p./S. 360 allacciamenti idraulici **standard** / **standard** connections / branchements **standard** possibles / hydraulische **standardanschlüsse** / empalmes hidráulicos **standard** / возможные стандартные варианты гидравлических соединений

ART RADIATORS DOUBLE ALLACCIAMENTI IDRAULICI **SPECIALI** / **SPECIAL** CONNECTIONS / BRANCHEMENTS **SPECIALS** POSSIBLES / HYDRAULISCHE **SONDERANSCHLÜSSE** / EMPALMES HYDRAULICOS **ESPECIALES** / **СПЕЦИАЛЬНЫЕ** СОЕДИНЕНИЯ



Interasse centrale 50 mm **a richiesta.**  
Central distance between centers 50 mm **on request.**  
Entraxe centrale 50 mm **sur demande.**  
Mittelanschluss 50 mm **Auf Anfrage.**  
Distancia entre centros de 50 mm, **bajo pedido.**  
По запросу радиатор может выполняться с центральным межосевым расстоянием, равным 50 мм.  
p./S. 362

50 mm destro **a richiesta.**  
50 mm right **on request.**  
50 mm droite **sur demande.**  
50 mm rechts **Auf Anfrage.**  
50 mm derecha **bajo pedido.**  
По запросу 50 мм вправо  
p./S. 362

50 mm sinistro **a richiesta.**  
50 mm left **on request.**  
50 mm gauche **sur demande.**  
50 mm links **Auf Anfrage.**  
50 mm izquierda **bajo pedido.**  
По запросу 50 мм влево  
p./S. 362

Allacciamenti dal basso **a richiesta.**  
Bottom connection **on request.**  
Branchement par dessous **sur demande.**  
Anschluss von unten **Auf Anfrage.**  
Conexión por abajo **bajo pedido.**  
Гидравлическое соединение снизу выполняется **по запросу.**  
p./S. 364

caleido