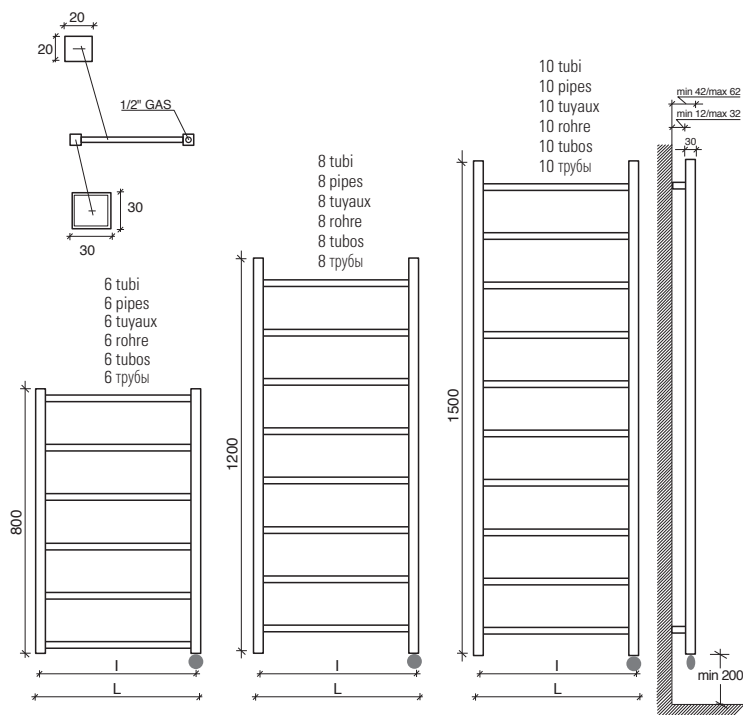


TOWER 20 INOX REFLEX

INOX SATINATO BROSSÉ

ELEC

eco
design



Interasse dal centro foro al muro
min. 70 / max 95 mm.
Distance between hole center and wall
min. 70 / max 95 mm.
Distance du centre du trou au mur
min. 70 / max 95 mm.
Abstand zwischen Lochmitte und Wand
min. 70 / max 95 mm.
Distancia entre el centro del agujero
y el muro min. 70 / máx 95 mm.
Расстояние между центром отверстия и стеной
– не менее 70 мм и не более 95 мм.

Italo inox reflex



Italo inox satinato



NEWS



SP1 / SP2

Resistenza **solo a destra** e inserita verticalmente nel radiatore.
Electric element **only on the right** side and inserted vertically into the radiator.
Resistance électrique **seulement à droite** et insérée verticalement dans le radiateur.
Heizpatrone **nur rechts** und im Heizkörper vertikal eingesetzt.
Resistencia **sólo a la derecha** y insertada verticalmente en el radiador.
Электротен **только справа** и расположен вертикально в радиаторе.

Copriresistenza in acciaio fornita di serie.
Heating element cover in stainless steel as standard
Couverture resistance en acier inoxydable inox de serie
Couverture résistance en acier inoxydable de série
Heizstab Abdeckung aus Stahl mitgeliefert
Protección resistencia de acero dotada de serie
ПОКРЫТИЕ СТАНДАРТНОГО НАГРЕВАТЕЛЬНОГО ЭЛЕМЕНТА . СТАЛЬ

Mod SP1: resistenza elettrica con infrarossi munita di telecomando + cavo 1200mm + spina schuko
Mod SP2: Solo per il mercato francese e belga

Mod SP1: infrared programmable thermostat + cable 1200 mm + schuko plug
Mod SP2: Only for French and Belgian market

Mod SP1: Thermostat programmable infra-rouge + câble 1200 mm + prose Schuko
Mod SP2: Pour le marché français et belge seulement

Mod SP1: Heizstab mit Infrarot ausgeschattet mit Fernbedienung + 1200 mm Kabel + Schukostecker
Mod SP2: Nur für französischen und belgischen Markt

Mod SP1: Resistencia eléctrica con infrarrojo provisto de control remoto + 1200 mm cable + clavija schuko
Mod SP2: Sólo por mercado francés y belga

Mod SP1: ИНФРОКРАСНЫЙ ПРОГРАМИРУЕМЫЙ ТЕРМОСТАТ + КАБЕЛЬ 1200ММ + ЭЛЕКТРИЧЕСКАЯ ВИЛКА
Mod SP2: Только для рынка Франции и Бельгии

caleido

