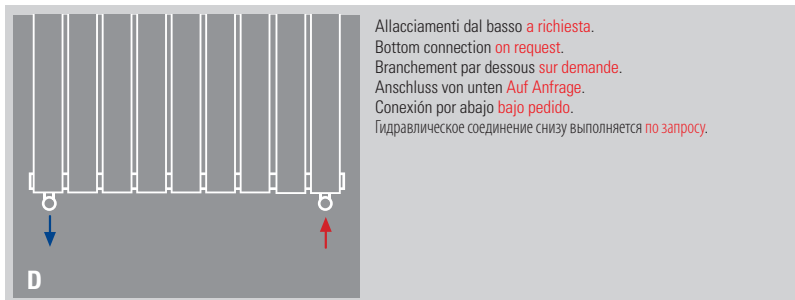
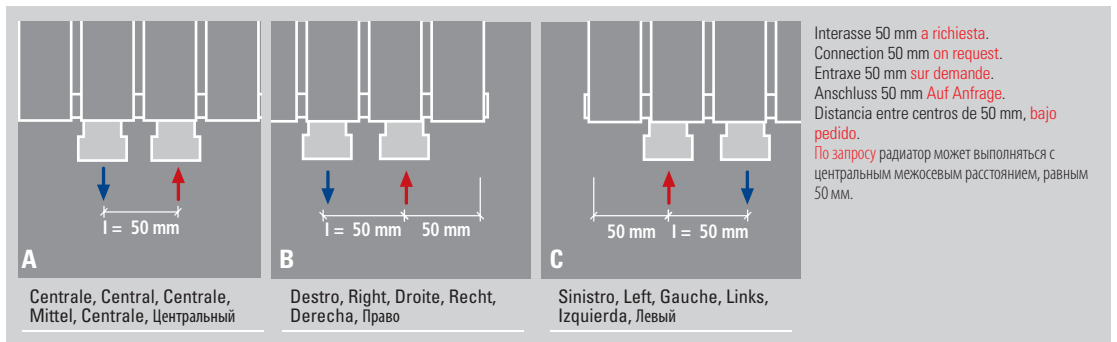
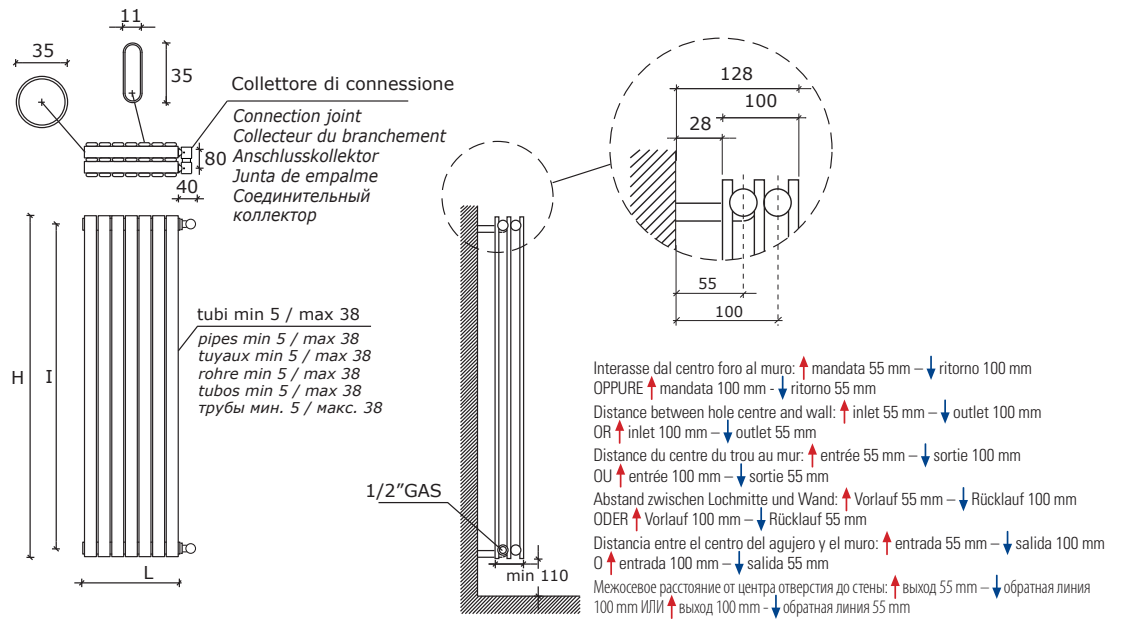


REGOLO TRIPLE



caleido

codice code code Artikel Nr. codigo код	n° elementi n° of elements no. des éléments Anzahl der Elemente no. elementos кол-во секций	larghezza width largeur Breite ancho ширина L mm	Watt = Kcal/h ÷ 0,860 Kcal/h = Watt × 0,860												
			altezza . height . hauteur . Höhe . altura . высота												
			H mm	H mm	H mm	H mm	H mm	H mm	H mm	H mm	H mm	H mm	H mm	H mm	
interasse . distance between bars . entraxe . Achsabstand . distancia entre centros . межцентровое расстояние															
I mm															
I mm															
RE05T...	5	243	watt♦	284	331	350	423	442	513	602	734	864	952	1039	1127
RE06T...	6	283	watt♦	341	397	420	508	530	616	722	880	1037	1142	1247	1352
RE07T...	7	323	watt♦	397	464	489	592	618	719	842	1027	1210	1332	1454	1577
RE08T...	8	363	watt♦	454	530	559	677	707	821	963	1174	1383	1523	1662	1803
RE09T...	9	403	watt♦	511	596	629	762	795	924	1083	1320	1556	1713	1870	2028
RE10T...	10	443	watt♦	568	662	699	846	883	1027	1203	1467	1729	1903	2078	2253
RE11T...	11	483	watt♦	624	728	769	931	972	1130	1323	1614	1901	2093	2286	2479
RE12T...	12	523	watt♦	681	795	839	1015	1060	1232	1444	1761	2074	2284	2493	2704
RE13T...	13	563	watt♦	738	861	909	1100	1148	1335	1564	1907	2247	2474	2701	2929
RE14T...	14	603	watt♦	795	927	979	1185	1237	1438	1684	2054	2420	2664	2909	3154
RE15T...	15	643	watt♦	851	993	1049	1269	1325	1540	1805	2201	2593	2855	3117	3380
RE16T...	16	683	watt♦	908	1060	1119	1354	1413	1643	1925	2347	2766	3045	3324	3605
RE17T...	17	723	watt♦	965	1126	1189	1439	1501	1746	2045	2494	2939	3235	3532	3830
RE18T...	18	763	watt♦	1022	1192	1259	1523	1590	1848	2166	2641	3111	3426	3740	4056
RE20T...	20	843	watt♦	1135	1324	1398	1692	1766	2054	2406	2934	3457	3806	4156	4506
RE22T...	22	923	watt♦	1249	1457	1538	1862	1943	2259	2647	3228	3803	4187	4571	4957
RE24T...	24	1003	watt♦	1362	1589	1678	2031	2120	2464	2888	3521	4149	4568	4987	5408
RE26T...	26	1083	watt♦	1476	1722	1818	2200	2296	2670	3128	3815	4494	4948	5402	5858
RE28T...	28	1163	watt♦	1589	1854	1958	2369	2473	2875	3369	4108	4840	5329	5818	6309
RE30T...	30	1243	watt♦	1703	1987	2098	2539	2650	3081	3609	4401	5186	5710	6233	6760
RE32T...	32	1323	watt♦	1816	2119	2237	2708	2826	3286	3850	4695	5532	6090	6649	7210
RE34T...	34	1403	watt♦	1930	2251	2377	2877	3003	3491	4091	4988	5877	6471	7064	7661
RE36T...	36	1483	watt♦	2043	2384	2517	3046	3180	3697	4331	5282	6223	6851	7480	8112
RE38T...	38	1563	watt♦	2157	2516	2657	3216	3356	3902	4572	5575	6569	7232	7895	8562

♦ I watt hanno valori provvisori in attesa di certificazione Δt50.	♦ The watt values are not definitive awaiting for Δt50 certification.	♦ Le nombre de Watts est une valeur indiquée à titre provisoire dans l'attente de la certification Δt50.	♦ Die Wattwerte sind noch provisorisch in Erwartung von Δt50 Zertifizierung.	♦ Los Vattios tienen valores provisionales en espera de la certificación Δt50.	♦ До получения сертификата Δt50 приводится предварительное значение мощности в ваттах.
--	---	--	--	--	--

I radiatori sono completi di kit di fissaggio a parete e valvola di sfriato. Materiale: acciaio al carbonio. La versione cromata NON è disponibile. Pressione di collaudo: 5,2 bar Pressione di esercizio: 4 bar	The radiators are equipped with a kit for fixing them to the wall and with an exhaust valve. Material: carbon-steel. Chromate radiators NOT available. Testing pressure: 5,2 bar Working pressure: 4 bar	Les radiateurs sont munis d'un kit de fixation murale et d'une soupape de décompression. Matière: Acier au charbon. La version chromée N'EST PAS disponible. Pression d'essai: 5,2 bars Pression d'exercice: 4 bars	Die Heizkörper sind mit Wandbefestigungsset und Luftventil ausgerüstet. Stoff: Kohlenstoffstahl. Die verchromte Version ist NICHT verfügbar. Prüfungsdruck: 5,2 bar Betriebsdruck: 4 bar	Los radiadores están provistos de kit de fijación a la pared y de válvula de desahogo. Material: Acero de carbono. La versión cromada NO está disponible. Presión de ensayo: 5,2 bar Presión de trabajo: 4 bar	Радиаторы укомплектованы набором крепежных деталей для закрепления на стене и выпускным клапаном. Материал – углеродистая сталь. Хромированная версия в продаже ОТСУТСТВУЕТ. Давление при испытании – 5,2 бар Рабочее давление – 4 бар
---	---	--	---	---	---