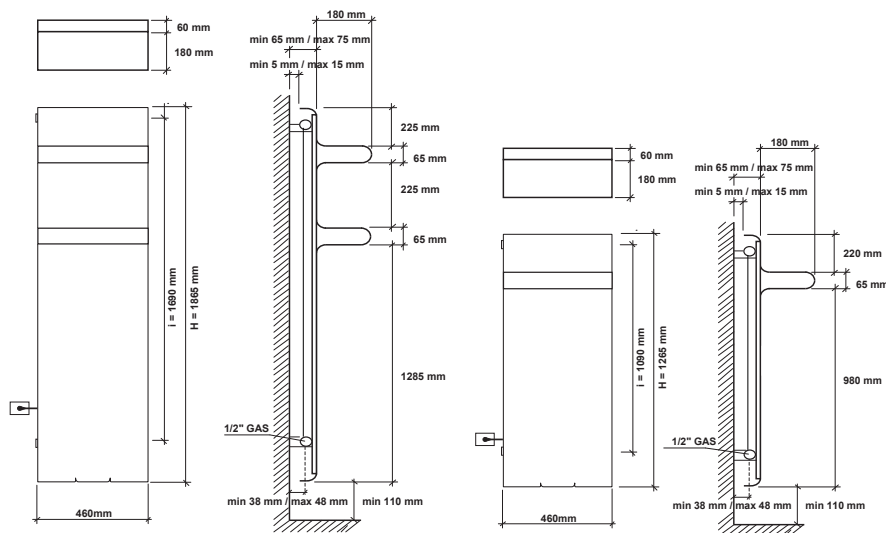


REBEL SINGLE VERTICAL ELEC EASY

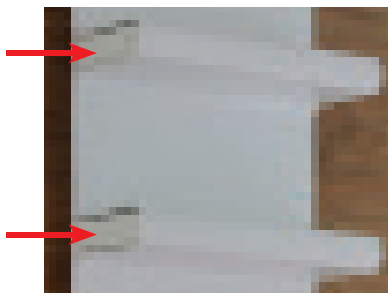


Interasse dal centro foro al muro min. 38 / max 48 mm.
Distance between hole center and wall min. 38 / max 48 mm.
Distance du centre du trou au mur min. 38 / max 48 mm.
Abstand zwischen Lochmitte und Wand min. 38 / max 48 mm.
Distancia entre el centro del agujero y el muro min. 38 / máx 48 mm.
Расстояние между центром отверстия и стеной — не менее 38 мм и не более 48 мм.



design by Francesco Lucchese

Resistenza solo a sinistra e inserita verticalmente nel radiatore.
Electric element only on the left side and inserted vertically into the radiator.
Resistance électrique seulement à gauche et insérée verticalement dans le radiateur.
Heizpatrone nur links und im Heizkörper vertikal eingesetzt.
Resistencia sólo a la izquierda y insertada verticalmente en el radiador.
Электротен только слева и расположен вертикально в радиаторе.
p./S. <NI>-<NI>



Coperture mensole a richiesta / Shelves covers on request / Couvertures étagères sur demande / Regal-Abdeckung auf Anfrage / Revestimiento estante bajo pedido / Покрyтия для полок (по запросу)

codice code code Artikel Nr. codigo код	altezza height hauteur Höhe altura высота	pezzi items pièces Stück piezas шт
	H mm	
101075	1265	2
101073	1865	4

Le coperture mensole possono essere montate solo da Caleido
The shelves covers can be mounted only by Caleido
Les couvertures étagères peuvent être montées seulement par Caleido
Die Regalabdeckungen können nur von Caleido montiert werden
Los revestimientos estante pueden ser instalado unicamente por Caleido
Покрyтия для полок могут монтироваться только компанией Caleido

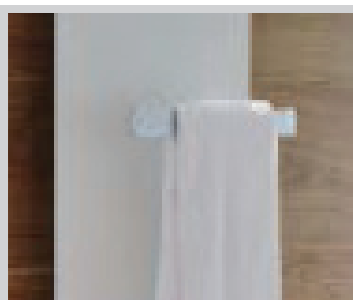
caleido

REBEL SINGLE VERTICAL ELEC EASY

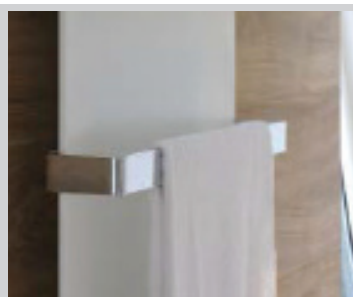


codice code code Artikel Nr. codigo код	altezza height hauteur Hohe altura высота	larghezza width largeur Breite ancho ширина	interasse distance between bars entraxe Achsabstand distancia entre centros межцентровое расстояние	peso radiatore + glicole weight of radiator + glycole poids du radiateur + glycol Gewicht inkl. Glykol peso radiador + glycole вес радиатор + гликоль	output versione idraulica output water heating puissance en version eau chaude Leistung der Wasser- ausführung output version agua calda мощность гидравлического варианта	potenza elettrica resistenza output for electrical version puissance en version electrique Leistung der elektrischen Ausführung output version eléctrica мощность электрического варианта
	H mm	L mm	I mm	Kg	Δt50 watt	watt
EEFREB12460...	1265	460	1090	30	521	700
EEFREB18460...	1865	460	1690	40	719	1000

<p>I radiatori sono completi di kit di fissaggio a parete e valvola di sfogo. La versione cromata NON è disponibile. Pressione di collaudo: 5,2 bar Pressione di esercizio: 4 bar Materiale: Acciaio al carbonio</p>	<p>The radiators are equipped with a kit for fixing them to the wall and with an exhaust valve. Chromed radiators NOT available. Testing pressure: 5,2 bar Working pressure: 4 bar Material: carbon-steel</p>	<p>Les radiateurs sont munis d'un kit de fixation murale et d'une soupape de décompression. La version chromée N'EST PAS disponible. Pression d'essai: 5,2 bars Pression d'exercice: 4 bars Matière: Acier au charbon</p>	<p>Die Heizkörper sind mit Wandbefestigungsset und Luftventil ausgerüstet. Die verchromte Version ist NICHT verfügbar. Prüfungsdruck: 5,2 bar Betriebsdruck: 4 bar Stoff: Kohlenstoffstahl</p>	<p>Los radiadores están provistos de kit de fijación a la pared y de válvula de desahogo. La versión cromada NO está disponible. Presión de ensayo: 5,2 bar Presión de trabajo: 4 bar Material: Acero de carbono</p>	<p>Радиаторы укомплектованы набором крепежных деталей для закрепления на стене и выпускным клапаном. Хромированная версия в продаже ОТСУТСТВУЕТ. Давление при испытании – 5,2 бар Рабочее давление – 4 бар Повышение цен на 7%. Материал – углеродистая сталь</p>
---	--	--	---	---	--



Barra portasciugamani short **a richiesta** / Short towel rail **on request** / Barre porte-serviettes short **sur demande** / Handtuchtrockenstange short **auf Anfrage** / Barra calentatoallas short **bajo pedido** / Перекладина для полотенец short **(по запросу)**.



Barra portasciugamani **a richiesta** / Towel rail **on request** / Barre porte-serviettes **sur demande** / Handtuchtrockenstange **auf Anfrage** / Barra calentatoallas **bajo pedido** / Перекладина для полотенец **по запросу**.