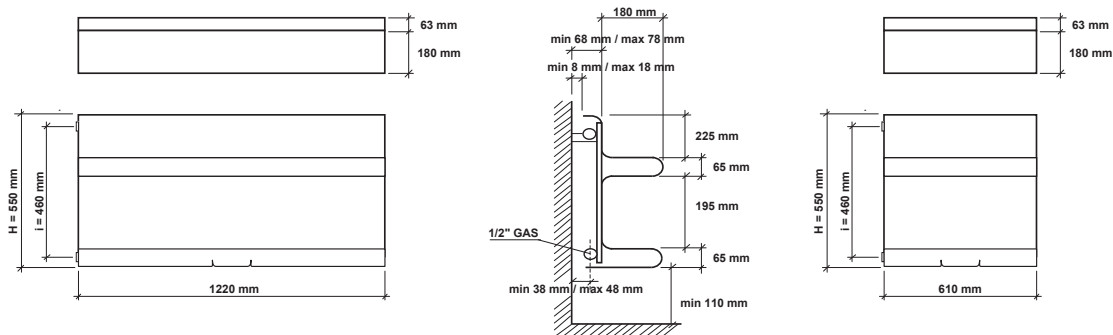
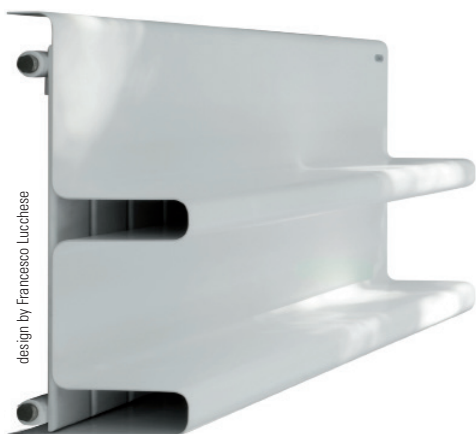


REBEL SINGLE HORIZONTAL

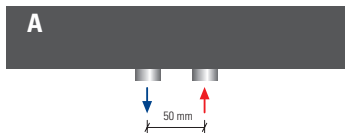
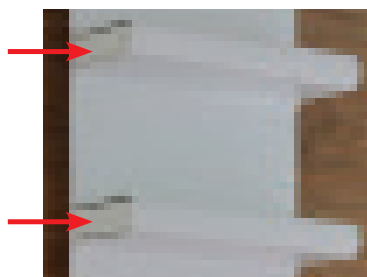


Interasse dal centro foro al muro min. 38 / max 48 mm.
Distance between hole center and wall min. 38 / max 48 mm.
Distance du centre du trou au mur min. 38 / max 48 mm.
Abstand zwischen Lochmitte und Wand min. 38 / max 48 mm.
Distancia entre el centro del agujero y el muro min. 38 / máx 48 mm.
Расстояние между центром отверстия и стеной – не менее 38 мм и не более 48 мм.



design by Francesco Lucchese

Coperture laterali **a richiesta**. Il prezzo varia in base all'altezza del radiatore.
Lateral cover **on request**. The price changes according to the height of radiator.
Couvertures latérales **sur demande**. Le prix change selon l'hauteur du radiateur.
Seitliche Abdeckung **auf Anfrage**. Der Preis ändert gemäß der Höhe des Heizkörpers.
Revestimiento lateral **bajo pedido**. El precio varia según l'altura de el radiador.
Боковые крышки предоставляются **по запросу**. Цена зависит от высоты радиатора.



Interasse centrale 50 mm **a richiesta**.
Central distance between centers 50 mm **on request**.
Entraxe centrale 50 mm **sur demande**.
Mittelanschluss 50 mm **Auf Anfrage**.
Distancia entre centros de 50 mm, **bajo pedido**.
По запросу радиатор может выполняться с центральным межосевым расстоянием, равным 50 мм.

codice code code Artikel Nr. codigo код	altezza height hauteur Höhe altura высота	larghezza width largeur Breite ancho ширина	interasse distance between bars entraxe Achsabstand distancia entre centros междцентровое расстояние	peso weight poids Gewicht peso вес	output мощность мощность мощность	output мощность мощность мощность	output мощность мощность мощность	Watt = Kcal/h ÷ 0,860 Kcal/h = Watt × 0,860	
								75/65-20	55/45-20
	H mm	L mm	I mm	Kg	Δt50 watt*	Δt30 watt*	Δt26 watt*		
FREB1545...	550	610	460	21	284	146	121		
FREB12545...	550	1220	460	40	567	290	240		

- * I watt hanno valori provvisori in attesa di certificazione Δt50.
- * The watt values are not definitive awaiting for Δt50 certification.
- * Le nombre de Watts est une valeur indiquée à titre provisoire dans l'attente de la certification Δt50.
- * Die Wattwerte sind noch provisorisch in Erwartung von Δt50 Zertifizierung.
- * Los Vattios tienen valores provisionales en espera de la certificación Δt50.
- * До получения сертификата Δt50 приводится предварительное значение мощности в ваттах.

Le coperture mensole possono essere montate solo da Caleido
The shelves covers can be mounted only by Caleido
Les couvertures étagères peuvent être montées seulement par Caleido
Die Regalabdeckungen können nur von Caleido montiert werden
Los revestimientos estante pueden ser instalado unicamente por Caleido
Покрывтия для полок могут монтироваться только компанией Caleido

Coperture mensole **a richiesta** / Shelves covers **on request** / Couvertures etageres **sur demande** / Regal-Abdeckung **auf Anfrage** / Revestimiento estante **bajo pedido** / Покрывтия для полок **(по запросу)**

codice code code Artikel Nr. codigo код	altezza height hauteur Höhe altura высота	pezzi items pièces Stück piezas шт
	H mm	
101075	1265	2
101073	1865	4



I radiatori sono completi di kit di fissaggio a parete e valvola di sfogo.
La versione cromata NON è disponibile.
Pressione di collaudo: 5,2 bar
Pressione di esercizio: 4 bar
Materiale: Acciaio al carbonio

The radiators are equipped with a kit for fixing them to the wall and with an exhaust valve.
Chromed version is NOT available.
Testing pressure: 5,2 bar
Working pressure: 4 bar
Material: carbon-steel

Les radiateurs sont munis d'un kit de fixation murale et d'une soupape de décompression.
La version chromée N'EST PAS disponible.
Pression d'essai: 5,2 bars
Pression d'exercice: 4 bars
Matière: Acier au charbon

Die Heizkörper sind mit Wandbefestigungsset und Luftventil ausgerüstet.
Die verchromte Version ist NICHT verfügbar.
Prüfungsdruck: 5,2 bar
Betriebsdruck: 4 bar
Stoff: Kohlenstoffstahl

Los radiadores están provistos de kit de fijación a la pared y de válvula de desahogo.
La versión cromada NO está disponible.
Presión de ensayo: 5,2 bar
Presión de trabajo: 4 bar
Material: Acero de carbon

Радиаторы укомплектованы набором крепежных деталей для закрепления на стене и выпускным клапаном.
Хромированная версия в продаже ОТСУТСТВУЕТ.
Давление при испытании – 5,2 бар
Рабочее давление – 4 бар
Повышение цен на 7%.
Материал – углеродистая сталь

caleido