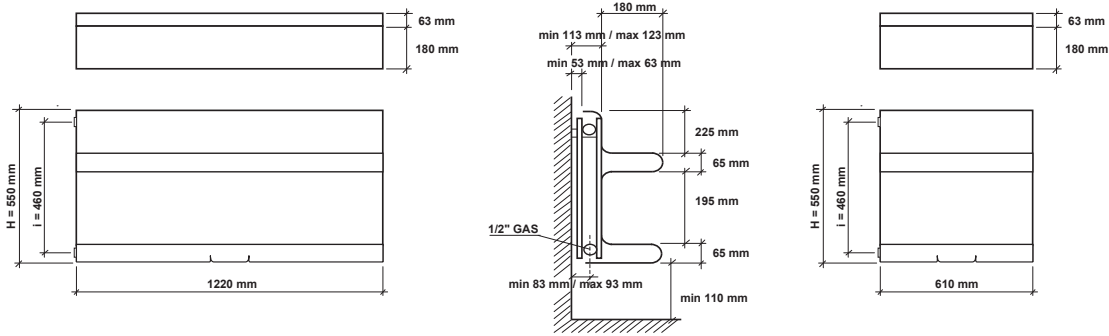


REBEL DOUBLE HORIZONTAL



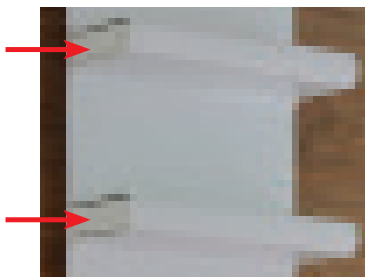
Interasse dal centro foro al muro min. 83 / max 93 mm.
Distance between hole center and wall min. 83 / max 93 mm.
Distance du centre du trou au mur min. 83 / max 93 mm.
Abstand zwischen Lochmitte und Wand min. 83 / max 93 mm.
Distancia entre el centro del agujero y el muro min. 83 / máx 93 mm.
Расстояние между центром отверстия и стеной – не менее 83 мм и не более 93 мм.



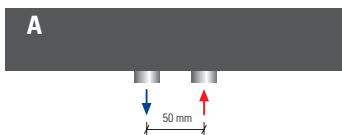
codice code code Artikel Nr. codigo код	altezza height hauteur Höhe altura высота	larghezza width largeur Breedte ancho ширина	interasse distance between bars entraxe Achsabstand distancia entre centros междупровое расстояние	peso weight poids Gewicht peso вес	Watt = Kcal/h ÷ 0,860 Kcal/h = Watt × 0,860		
					output мощность watt	output мощность watt	output мощность watt
	H mm	L mm	I mm	Kg	Δt50	Δt30	Δt26
FREB61545...	550	610	460	30	460	241	199
FREB12545...	550	1220	460	57	903	466	388

Le coperture mensole possono essere montate solo da Caleido
The shelves covers can be mounted only by Caleido
Les couvertures étagères peuvent être montées seulement par Caleido
Die Regalabdeckungen können nur von Caleido montiert werden
Los revestimientos estante pueden ser instalado unicamente por Caleido
Покрyтия для полок могут монтироваться только компанией Caleido

Coperture mensole a richiesta / Shelves covers on request / Couvertures etageres sur demande / Regal-Abdeckung auf Anfrage / Revestimiento estante bajo pedido / Покрyтие для полок (по запросу)



codice code code Artikel Nr. codigo код	altezza height hauteur Höhe altura высота	pezzi items pièces Stück piezas шт
	H mm	
101075	1265	2
101073	1865	4



Interasse centrale 50 mm a richiesta.
Central distance between centers 50 mm on request.
Entraxe centrale 50 mm sur demande.
Mittelanschluss 50 mm Auf Anfrage.
Distancia entre centros de 50 mm, bajo pedido.
По запросу радиатор может выполняться с центральным межосевым расстоянием, равным 50 мм.



I radiatori sono completi di kit di fissaggio a parete e valvola di sfogo. La versione cromata NON è disponibile. Pressione di collaudo: 5,2 bar Pressione di esercizio: 4 bar Materiale: Acciaio al carbonio	The radiators are equipped with a kit for fixing them to the wall and with an exhaust valve. Chromed version is NOT available. Testing pressure: 5,2 bar Working pressure: 4 bar Material: carbon-steel	Les radiateurs sont munis d'un kit de fixation murale et d'une soupape de décompression. La version chromée N'EST PAS disponible. Pression d'essai: 5,2 bars Pression d'exercice: 4 bars Matière: Acier au charbon	Die Heizkörper sind mit Wandbefestigungsset und Luftventil ausgerüstet. Die verchromte Version ist NICHT verfügbar. Prüfungsdruck: 5,2 bar Betriebsdruck: 4 bar Stoff: Kohlenstoffstahl	Los radiadores están provistos de kit de fijación a la pared y de válvula de desahogo. La versión cromada NO está disponible. Presión de ensayo: 5,2 bar Presión de trabajo: 4 bar Material: Acero de carbon	Радиаторы укомплектованы набором крепежных деталей для закрепления на стене и выпускным клапаном. Хромированная версия в продаже ОТСУТСТВУЕТ. Давление при испытании – 5,2 бар Рабочее давление – 4 бар Повышение цен на 7%. Материал – углеродистая сталь
--	--	---	--	---	--

caleido