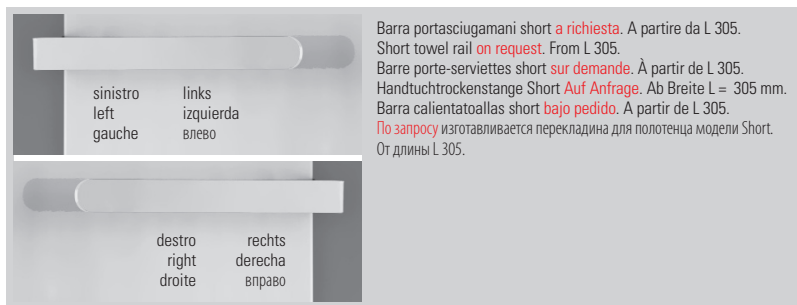
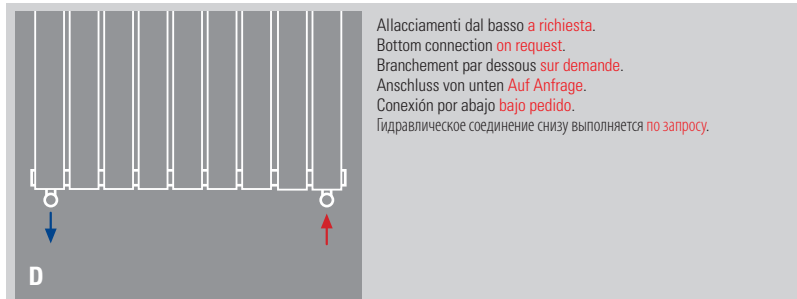
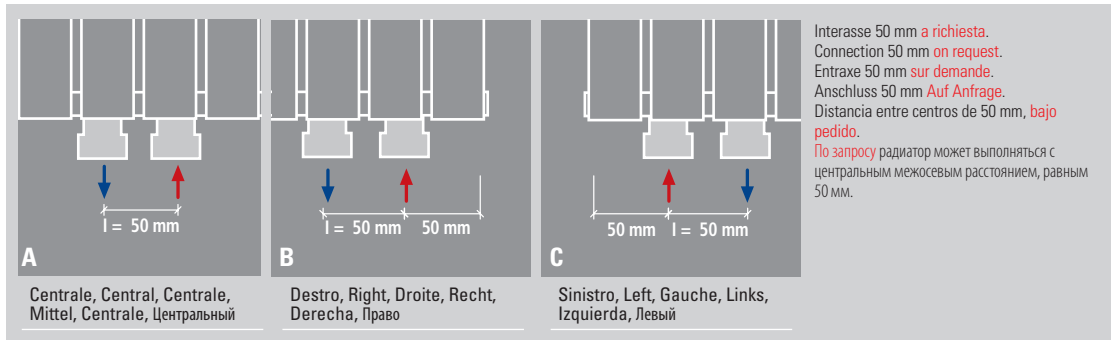
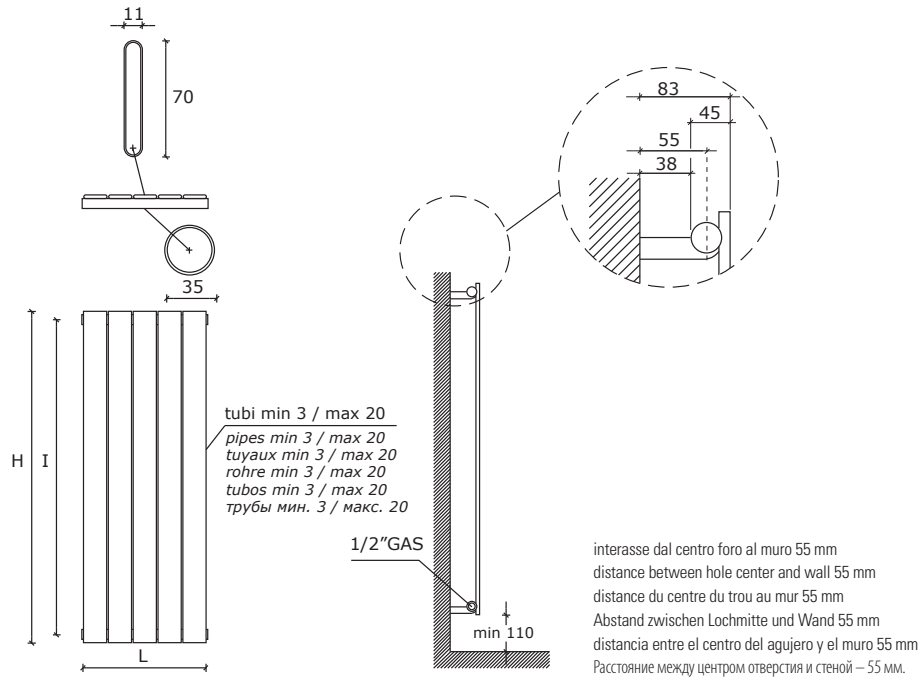


# PICCHIO SINGLE



codice code Artikel Nr. codigo	n° elementi no. of elements Anzahl der Elemente no. elementos кол-во секций	larghezza width largeur Breite ancho ширина  L mm	RAL 9010	altezza . height . hauteur . Höhe . altura . высота											
				H mm	H mm	H mm	H mm	H mm	H mm	H mm	H mm	H mm	H mm	H mm	
				interasse . distance between bars . entraxe . Achsabstand . distancia entre centros . межцентровое расстояние											
				I mm	I mm	I mm	I mm	I mm	I mm	I mm	I mm	I mm	I mm	I mm	
PC03S...	3	230		510	610	650	810	850	1010	1210	1510	1810	2010	2210	2410
			watt	130	156	172	203	217	250	297	368	440	489	540	590
PC04S...	4	305													
			watt	173	207	228	270	289	333	395	491	587	653	720	786
PC05S...	5	380													
			watt	216	259	285	338	362	416	494	613	734	816	900	983
PC06S...	6	455													
			watt	259	311	342	405	433	499	593	736	881	979	1079	1179
PC07S...	7	530													
			watt	303	363	399	473	506	582	692	858	1027	1142	1259	1376
PC08S...	8	605													
			watt	346	415	457	540	578	665	791	981	1174	1305	1438	1572
PC09S...	9	680													
			watt	389	467	514	608	651	749	890	1104	1321	1468	1619	1769
PC10S...	10	755													
			watt	433	519	571	675	722	832	989	1226	1468	1631	1798	1965
PC11S...	11	830													
			watt	476	570	627	743	795	915	1088	1349	1615	1795	1979	2162
PC12S...	12	905													
			watt	519	622	684	810	867	998	1186	1472	1761	1958	2158	2358
PC13S...	13	980													
			watt	562	674	741	878	939	1081	1285	1594	1908	2121	2338	2555
PC14S...	14	1055													
			watt	605	726	799	945	1011	1164	1384	1717	2055	2284	2518	2752
PC15S...	15	1130													
			watt	649	778	856	1013	1084	1248	1483	1840	2202	2447	2698	2948
PC16S...	16	1205													
			watt	692	830	913	1080	1156	1331	1582	1962	2348	2610	2878	3145
PC17S...	17	1280													
			watt	735	881	969	1148	1228	1414	1681	2085	2495	2773	3057	3341
PC18S...	18	1355													
			watt	778	933	1026	1216	1301	1497	1780	2208	2642	2937	3238	3538
PC19S...	19	1430													
			watt	822	985	1084	1283	1373	1580	1879	2330	2789	3100	3417	3734
PC20S...	20	1505													
			watt	865	1037	1141	1351	1446	1663	1977	2453	2936	3263	3597	3931

I radiatori sono completi di kit di fissaggio a parete e valvola di sfriato. Materiale: acciaio al carbonio. <b>La versione cromata NON è disponibile.</b> Pressione di collaudo: 5,2 bar Pressione di esercizio: 4 bar	The radiators are equipped with a kit for fixing them to the wall and with an exhaust valve. Material: carbon-steel. <b>Chromate radiators NOT available.</b> Testing pressure: 5,2 bar Working pressure: 4 bar	Les radiateurs sont munis d'un kit de fixation murale et d'une soupape de décompression. Matière: Acier au charbon. <b>La version chromée N'EST PAS disponible.</b> Pression d'essai: 5,2 bars Pression d'exercice: 4 bars	Die Heizkörper sind mit Wandbefestigungsset und Luftventil ausgerüstet. Stoff: Kohlenstoffstahl. <b>Die verchromte Version ist NICHT verfügbar.</b> Prüfungsdruck: 5,2 bar Betriebsdruck: 4 bar	Los radiadores están provistos de kit de fijación a la pared y de válvula de desahogo. Material: Acero de carbono. <b>La versión cromada NO está disponible.</b> Presión de ensayo: 5,2 bar Presión de trabajo: 4 bar	Радиаторы укомплектованы набором крепежных деталей для закрепления на стене и выпускным клапаном. Материал – углеродистая сталь. <b>Хромированная версия в продаже ОТСУТСТВУЕТ.</b> Давление при испытании – 5,2 бар Рабочее давление – 4 бар
---	---	--	---	---	---

<b>Solo per i radiatori indicati è possibile, su richiesta, l'adattamento all'impianto monotubo.</b> La lavorazione speciale comporta un aumento del +10% dal prezzo indicato.	<b>Only these radiators can be fitted for monotube connection on request.</b> For these special processing a +10% increase on price is required.	<b>Seulement pour les radiateurs indiqués il est possible de prévoir sur demande l'adaptation pour la version monotube.</b> Pour cette opération il faut considérer une augmentation de 10% sur le prix indiqué.	<b>Nur die angegebenen Heizkörper können auf Anfrage für den Anschluss zum Einrohrsystem gefertigt werden.</b> Für diese Sonderbearbeitung ist eine Preiserhöhung von den 10 % vorgesehen.	<b>Sólo para estos radiadores es posible, bajo pedido, la adaptación para el sistema de calefacción monotubo.</b> Para este tratamiento especial se produce un aumento del + 10% desde el precio.	<b>Только эти радиаторы могут быть установлены с однотрубным подключением по запросу.</b> Эта специальная опция увеличивает цену на 10%.
---	---	---	---	--	---