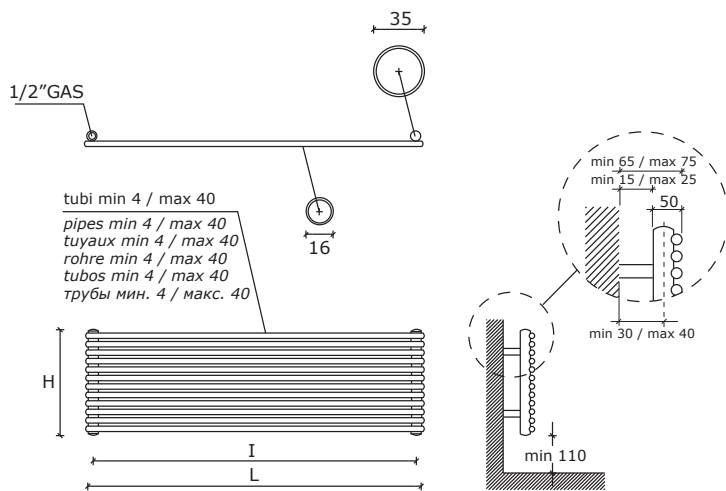
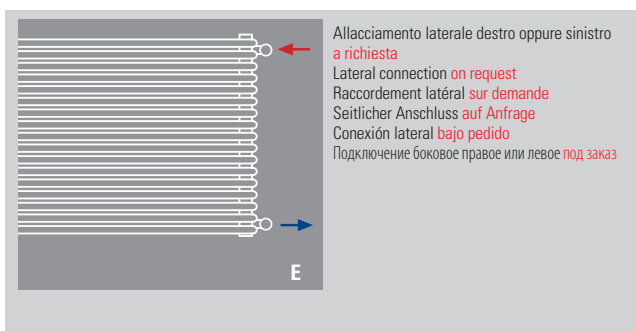


NIBBIO 16 SINGLE



Interasse dal centro foro al muro min. 30 / max 40 mm.
Distance between hole center and wall min. 30 / max 40 mm.
Distance du centre du trou au mur min. 30 / max 40 mm.
Abstand zwischen Lochmitte und Wand min. 30 / max 40 mm.
Distancia entre el centro del agujero y el muro min. 30 / max 40 mm.
Расстояние между центром отверстия и стеной — не менее 30 мм и не более 40 мм.



Solo per i radiatori indicati è possibile, su richiesta, l'adattamento all'impianto monotubo.
La lavorazione speciale comporta un aumento del +10% dal prezzo indicato.

Only these radiators can be fitted for monotube connection on request.
For these special processing a +10% increase on price is required.

Seulement pour les radiateurs indiqués il est possible de prévoir sur demande l'adaptation pour la version monotube.
Pour cette opération il faut considérer une augmentation de 10% sur le prix indiqué.

Nur die angegebenen Heizkörper können auf Anfrage für den Anschluss zum Einrohrsystem gefertigt werden.
Für diese Sonderbearbeitung ist eine Preiserhöhung von den 10 % vorgesehen.

Sólo para estos radiadores es posible, bajo pedido, la adaptación para el sistema de calefacción monotubo.
Para este tratamiento especial se produce un aumento del +10% desde el precio.

Только эти радиаторы могут быть установлены с однотрубным подключением по запросу.
Эта специальная опция увеличивает цену на 10%.

NIBBIO 16 SINGLE

codice code Artikel Nr. codigo код	n° elementi n° of elements no. des éléments Anzahl der Elemente no. elementos кол-во секций	altezza height hauteur Höhe altura высота H mm	RAL 9010	larghezza . width . largeur . Breite . ancho . ширина													
				L mm	L mm	L mm	L mm	L mm	L mm	L mm	L mm	L mm	L mm	L mm	L mm		
				410	510	610	710	810	910	1010	1210	1510	1810	2010	2210	2410	2510
interasse . distance between bars . entraxe . Achsabstand . distancia entre centros . межцентровое расстояние																	
				I mm	I mm	I mm	I mm	I mm	I mm	I mm	I mm	I mm	I mm	I mm	I mm	I mm	
				360	460	560	660	760	860	960	1160	1460	1760	1960	2160	2360	2460
N04S...	4	103	watt❖	56	70	83	97	110	124	137	165	205	246	273	300	327	340
N05S...	5	128	watt❖	70	87	104	121	138	154	171	206	257	308	342	375	409	426
N06S...	6	153	watt❖	84	105	125	146	166	185	206	247	308	369	410	450	491	511
N07S...	7	178	watt❖	98	122	146	170	193	216	240	288	360	431	479	526	573	596
N08S...	8	203	watt❖	112	140	166	194	221	247	274	329	411	492	547	601	655	681
N09S...	9	228	watt❖	126	157	187	218	248	278	309	370	462	554	615	676	737	766
N10S...	10	253	watt❖	140	175	208	243	276	309	343	411	514	616	684	751	819	851
N11S...	11	278	watt❖	154	192	229	267	303	340	377	452	565	677	752	826	900	936
N12S...	12	303	watt❖	168	210	250	291	331	371	411	494	616	739	820	901	982	1021
N13S...	13	328	watt❖	182	227	270	316	359	401	446	535	668	800	889	976	1064	1107
N14S...	14	353	watt❖	196	244	291	340	386	432	480	576	719	862	957	1051	1146	1192
N15S...	15	378	watt❖	210	262	312	364	414	463	514	617	770	923	1025	1126	1228	1277
N16S...	16	403	watt❖	224	279	333	388	441	494	549	658	822	985	1094	1201	1310	1362
N17S...	17	428	watt❖	238	297	354	413	469	525	583	699	873	1047	1162	1276	1392	1447
N18S...	18	453	watt❖	252	314	374	437	497	556	617	740	924	1108	1230	1351	1473	1532
N20S...	20	503	watt❖	280	349	416	485	552	618	686	823	1027	1231	1367	1502	1637	1702
N22S...	22	553	watt❖	308	384	458	534	607	679	754	905	1130	1354	1504	1652	1801	1873
N24S...	24	603	watt❖	336	419	499	582	662	741	823	987	1233	1477	1641	1802	1965	2043
N26S...	26	653	watt❖	364	454	541	631	717	803	892	1069	1335	1601	1777	1952	2128	2213
N28S...	28	703	watt❖	392	489	582	680	773	865	960	1152	1438	1724	1914	2102	2292	2383
N30S...	30	753	watt❖	420	524	624	728	828	926	1029	1234	1541	1847	2051	2252	2456	2554
N32S...	32	803	watt❖	448	559	666	777	883	988	1097	1316	1644	1970	2188	2403	2620	2724
N34S...	34	853	watt❖	476	594	707	825	938	1050	1166	1398	1746	2093	2324	2553	2783	2894
N36S...	36	903	watt❖	504	629	749	874	993	1112	1234	1481	1849	2216	2461	2703	2947	3064
N38S...	38	953	watt❖	532	663	790	922	1048	1173	1303	1563	1952	2339	2598	2853	3111	3235
N40S...	40	1003	watt❖	560	698	832	971	1104	1235	1372	1645	2054	2462	2734	3003	3274	3405

❖ I watt hanno valori provvisori in attesa di certificazione Δt50.	❖ The watt values are not definitive awaiting for Δt50 certification.	❖ Le nombre de Watts est une valeur indiquée à titre provisoire dans l'attente de la certification Δt50.	❖ Die Wattwerte sind noch provisorisch in Erwartung von Δt50 Zertifizierung.	❖ Los Vattios tienen valores provisionales en espera de la certificación Δt50.	❖ До получения сертификата Δt50 приводится предварительное значение мощности в ваттах.
--	---	--	--	--	--

I radiatori sono completi di kit di fissaggio a parete e valvola di sfido. Materiale: acciaio al carbonio. La versione cromata NON è disponibile. Pressione di collaudo: 10,5 bar Pressione di esercizio: 7 bar	The radiators are equipped with a kit for fixing them to the wall and with an exhaust valve. Material: carbon-steel. Chromate radiators NOT available. Testing pressure: 10,5 bar Working pressure: 7 bar	Les radiateurs sont munis d'un kit de fixation murale et d'une soupape de décompression. Matière: Acier au charbon. La version chromée N'EST PAS disponible. Pression d'essai: 10,5 bars Pression d'exercice: 7 bars	Die Heizkörper sind mit Wandbefestigungsset und Luftventil ausgerüstet. Stoff: Kohlenstoffstahl. Die verchromte Version ist NICHT verfügbar. Prüfungsdruck: 10,5 bar Betriebsdruck: 7 bar	Los radiadores están provistos de kit de fijación a la pared y de válvula de desahogo. Material: Acero de carbono. La versión cromada NO está disponible. Presión de ensayo: 10,5 bar Presión de trabajo: 7 bar	Радиаторы укомплектованы набором крепежных деталей для закрепления на стене и выпускным клапаном. Материал – углеродистая сталь. Хромированная версия в продаже ОТСУТСТВУЕТ. Давление при испытании – 10,5 бар Рабочее давление – 7 бар
--	--	---	--	--	--