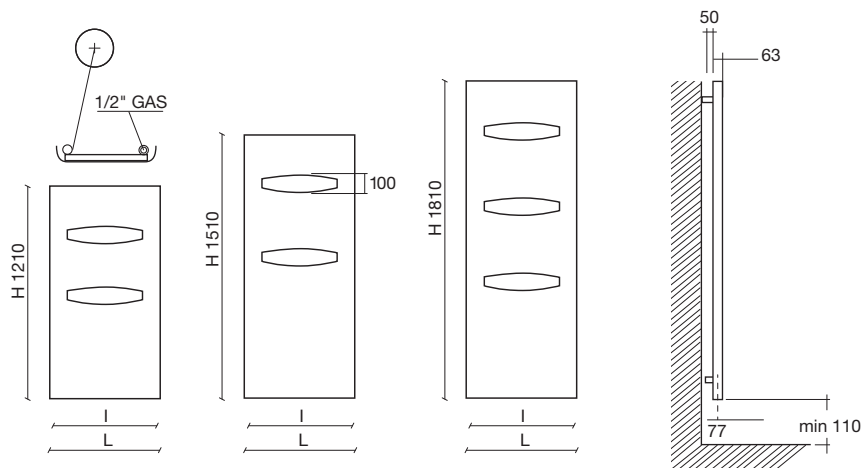


# MASK DOUBLE VERTICAL

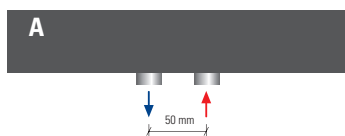


| codice<br>code<br>code<br>Artikel Nr.<br>codigo<br>код | altezza<br>height<br>hauteur<br>Höhe<br>altura<br>высота | larghezza<br>width<br>largeur<br>Breite<br>ancho<br>ширина | interasse<br>distance<br>between bars<br>entraxe<br>Achsabstand<br>distancia entre<br>centros<br>межцентровое<br>расстояние | peso<br>weight<br>poids<br>Gewicht<br>peso<br>вес | Watt = Kcal/h ÷ 0,860<br>Kcal/h = Watt × 0,860 |                            |                            |
|--|--|--|---|---|--|----------------------------|----------------------------|
|  |  |  |   |   | output<br>мощность<br>watt                     | output<br>мощность<br>watt | output<br>мощность<br>watt |
|  | H mm   | L mm   | I mm  | Kg  | Δt50   | Δt30                       | Δt26                       |
| FMAS12550...   | 1210   | 550  | 460   | 38  | 680  | 358                        | 289                        |
| FMAS12650...   | 1210   | 650  | 560   | 43  | 816  | 419                        | 347                        |
| FMAS15550...   | 1510   | 550  | 460   | 48  | 860  | 441                        | 366                        |
| FMAS15650...   | 1510   | 650  | 560   | 55  | 1032   | 526                        | 436                        |
| FMAS18550...   | 1810   | 550  | 460   | 56  | 1016   | 521                        | 432                        |
| FMAS18650...   | 1810   | 650  | 560   | 64  | 1220   | 618                        | 511                        |



## MASK SINGLE / DOUBLE VERTICAL

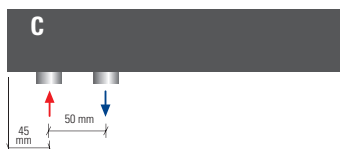
ALLACCIAMENTI IDRAULICI SPECIALI / SPECIAL CONNECTIONS / BRANCHEMENTS  
SPECIALS POSSIBLES / HYDRAULISCHE SONDERANSCHLÜSSE / EMPALMES HYDRAULICOS  
ESPECIALES / СПЕЦИАЛЬНЫЕ СОЕДИНЕНИЯ



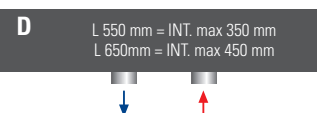
Interasse centrale 50 mm a richiesta.  
Central distance between centers 50 mm on request.  
Entraxe centrale 50 mm sur demande.  
Mittelsanschluss 50 mm Auf Anfrage.  
Distancia entre centros de 50 mm, bajo pedido.  
По запросу радиатор может выполняться с центральным межосевым расстоянием, равным 50 мм.



50 mm destro a richiesta.  
50 mm right on request.  
50 mm droite sur demande.  
50 mm rechts Auf Anfrage.  
50 mm derecha bajo pedido.  
По запросу 50 мм вправо



50 mm sinistro a richiesta.  
50 mm left on request.  
50 mm gauche sur demande.  
50 mm links Auf Anfrage.  
50 mm izquierda bajo pedido.  
По запросу 50 мм влево



Allacciamenti dal basso a richiesta.  
Bottom connection on request.  
Branchement par dessous sur demande.  
Anschluss von unten Auf Anfrage.  
Conexión por abajo bajo pedido.  
Гидравлическое соединение снизу выполняется по запросу.