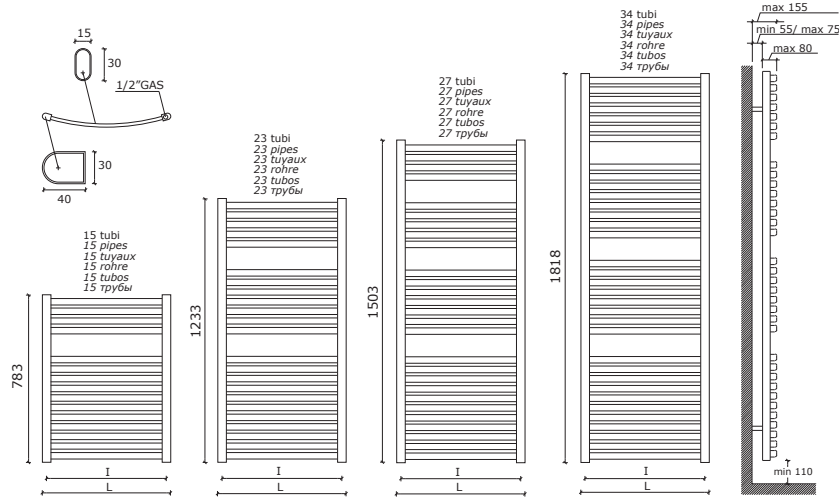


# MARABÙ



Interasse dal centro foro al muro  
min. 70 / max 90 mm.  
Distance between hole center and wall  
min. 70 / max 90 mm.  
Distance du centre du trou au mur  
min. 70 / max 90 mm.  
Abstand zwischen Lochmitte und Wand  
min. 70 / max 90 mm.  
Distancia entre el centro del agujero  
y el muro min. 70 / máx 90 mm.  
Расстояние между центром отверстия и стеной  
– не менее 70 мм и не более 90 мм.



codice code Artikel Nr. codigo код	altezza height hauteur Höhe altura высота	larghezza width largeur Breite ancho ширина	interasse distance between bars entraxe Achsabstand distancia entre centros междцентровое расстояние	Watt = Kcal/h ÷ 0,860 Kcal/h = Watt × 0,860		
				output - verniciato output - painted output - peint Output - lackiert output - pintado мощность - окрашенный	75/65-20 watt/kcal/h Δt50	55/45-20 watt/kcal/h Δt30
078450	783	450	402	313	167	141
078500	783	500	452	347	186	156
078600	783	600	552	416	224	189
123450	1233	450	402	478	255	214
123500	1233	500	452	531	284	238
123600	1233	600	552	637	341	286
150450	1503	450	402	587	313	263
150500	1503	500	452	652	348	292
150600	1503	600	552	782	418	351
181450	1818	450	402	693	367	307
181500	1818	500	452	772	410	344
181600	1818	600	552	926	495	415

\* materiale disponibile a magazzino, salvo venduto. \* goods available on stock, except sold items. \* marchandise disponible en stock, sauf déjà vendu. \* im Lager verfügbare Ware, wenn nicht bereits verkauft.  
\* material disponible en estoc, salvo el vendido. \* изделие имеется в наличии на складе, за исключением проданного.

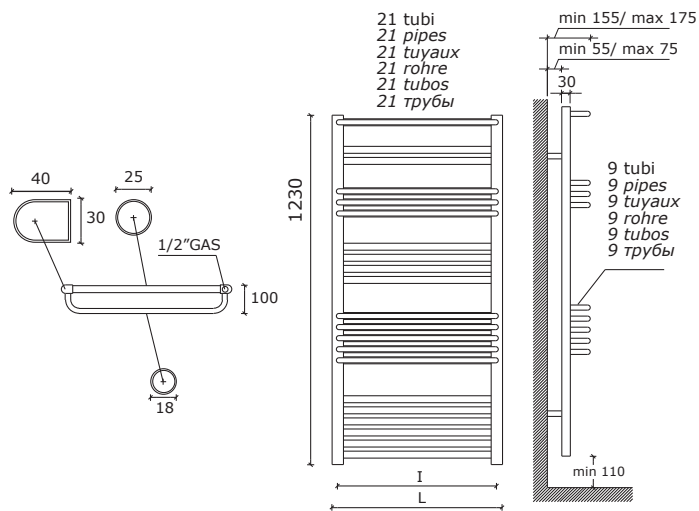
I radiatori sono completi di kit di fissaggio a parete e valvola di sfiato. Materiale: acciaio al carbonio. Pressione di collaudo: 10,5 bar Pressione di esercizio: 7 bar	The radiators are equipped with a kit for fixing them to the wall and with an exhaust valve. Material: carbon-steel. Testing pressure: 10,5 bar Working pressure: 7 bar	Les radiateurs sont munis d'un kit de fixation murale et d'une soupape de décompression. Matière: Acier au charbon. Pression d'essai: 10,5 bars Pression d'exercice: 7 bars	Die Heizkörper sind mit Wandbefestigungsset und Luftventil ausgerüstet. Stoff: Kohlenstoffstahl. Prüfungsdruck: 10,5 bar Betriebsdruck: 7 bar	Los radiadores están provistos de kit de fijación a la pared y de válvula de desahogo. Material: Acero de carbono. Presión de ensayo: 10,5 bar Presión de trabajo: 7 bar	Радиаторы укомплектованы набором крепежных деталей для закрепления на стене и выпускным клапаном. Материал – углеродистая сталь. Давление при испытании – 10,5 бар Рабочее давление – 7 бар
---	---	---	---	--	---

⚠ Le rese dei radiatori cromati sono circa il 25% inferiori rispetto a quelle dei radiatori verniciati.	⚠ For chromed radiators output please consider about 25% less than painted radiators.	⚠ Les rendements des radiateurs chromés sont 25% environ inférieur aux rendements des radiateurs peints.	⚠ Die Leistungsabgabe der verchromten Heizkörper ist ca. 25% niedriger als bei farbigen Heizkörpern.	⚠ Las rendiciones de los radiadores cromados están acerca de 25% inferiores de las rendiciones de los radiadores barnizados.	⚠ Электрический КПД хромированных радиаторов примерно на 25% ниже относительно окрашенных радиаторов.
---	---	--	--	--	---



Marabù è disponibile anche in <b>versione solo elettrica</b> (in questo caso al prezzo del radiatore si deve aggiungere il costo della resistenza elettrica e del supplemento) o in <b>versione mista</b> (che prevede l'allacciamento all'impianto sia idraulico sia elettrico, in questo caso al prezzo del radiatore si deve aggiungere il costo della sola resistenza elettrica già compreso di raccordo T).	Marabù is available also in all <b>electric version</b> (in this case add to the cost of the radiator the price of the electric element and the extra-charge) or in <b>dual energy version</b> (connection to water heating system and electricity, in this case add to the cost of the radiator the price of the only electric element, which includes the T piece).	Marabù est disponible aussi en <b>version seulement électrique</b> (dans ce cas il faudra ajouter au prix du radiateur le coût de la résistance électrique et du supplément) ou en <b>version mixte</b> (raccordement au circuit soit de chauffage soit électrique, dans ce cas il faudra ajouter au prix du radiateur le coût de la seule résistance électrique déjà inclus du raccord T).	Marabù ist auch in <b>elektrischer Ausführung</b> lieferbar (Preis des Heizkörpers + Heizstab + Zuschlag) oder in <b>gemischter Ausführung</b> lieferbar (Preis des Heizkörpers + Heizstab, T-Anschluss inbegriffen).	Marabù puede ser instalado también en <b>version solo eléctrica</b> (en este caso es necesario adicionar al precio del radiador el coste de la resistencia y del suplemento) o en <b>version mixta</b> (enlance a l'electricidad y a la calefacción, en este caso es necesario adicionar al precio del radiador el coste de la sola resistencia, el racor en T es incluso en el precio).	Модель Marabù имеется также в <b>электрическом варианте</b> (в этом случае, к цене радиатора следует добавить стоимость электротена и наценку) или в <b>смешанном варианте</b> (где предусмотрено подключение как к гидравлической, так и к электрической сетям; в этом случае, к цене радиатора следует добавить только стоимость электротена, в комплект которого уже входит тройное соединение).
--	---	---	---	--	---

# caleido

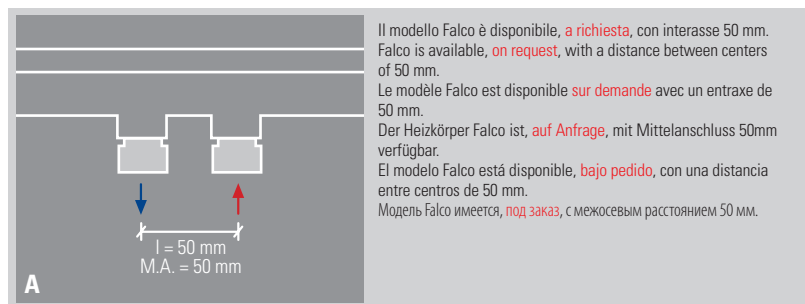


Interasse dal centro foro al muro min. 70 / max 90 mm.  
Distance between hole center and wall min. 70 / max 90 mm.  
Distance du centre du trou au mur min. 70 / max 90 mm.  
Abstand zwischen Lochmitte und Wand min. 70 / max 90 mm.  
Distancia entre el centro del agujero y el muro min. 70 / máx 90 mm.  
Расстояние между центром отверстия и стеной – не менее 70 мм и не более 90 мм.



codice code Artikel Nr. codigoo код	altezza height hauteur Höhe altura высота	larghezza width largeur Breite ancho ширина	interasse distance between bars entraxe Achsabstand distancia entre centros межцентровое расстояние	Watt = Kcal/h ÷ 0,860 Kcal/h = Watt × 0,860		
				output - verniciato output - painted output - peint Output - lackiert output - pintado мощность - окрашенный	75/65-20 watt/kcal/h Δt50	55/45-20 watt/kcal/h Δt30
812500	1230	500	452	624	330	279
812600	1230	600	552	742	396	332

I radiatori sono completi di kit di fissaggio a parete e valvola di sfiato. Materiale: acciaio al carbonio. Pressione di collaudo: 10,5 bar Pressione di esercizio: 7 bar <b>La versione cromata NON è disponibile.</b>	The radiators are equipped with a kit for fixing them to the wall and with an exhaust valve. Material: carbon-steel. Testing pressure: 10,5 bar Working pressure: 7 bar <b>Chromed radiators NOT available.</b>	Les radiateurs sont munis d'un kit de fixation murale et d'une soupape de décompression. Matière: Acier au charbon. Pression d'essai: 10,5 bars Pression d'exercice: 7 bars <b>La version chromée N'EST PAS disponible.</b>	Die Heizkörper sind mit Wandbefestigungsset und Luftventil ausgerüstet. Stoff: Kohlenstoffstahl. Prüfungsdruck: 10,5 bar Betriebsdruck: 7 bar <b>Die verchromte Version ist NICHT verfügbar.</b>	Los radiadores están provistos de kit de fijación a la pared y de válvula de desahogo. Material: Acero de carbono. Presión de ensayo: 10,5 bar Presión de trabajo: 7 bar <b>La versión cromada NO está disponible.</b>	Радиаторы укомплектованы набором крепежных деталей для закрепления на стене и выпускным клапаном. Материал – углеродистая сталь. Давление при испытании – 10,5 бар Рабочее давление – 7 бар <b>Хромированная версия в продаже ОТСУТСТВУЕТ.</b>
---	---	---	--	--	--



Falco è disponibile anche in <b>versione solo elettrica</b> (in questo caso al prezzo del radiatore si deve aggiungere il costo della resistenza elettrica e del supplemento) o in <b>versione mista</b> (che prevede l'allacciamento all'impianto sia idraulico sia elettrico, in questo caso al prezzo del radiatore si deve aggiungere il costo della sola resistenza elettrica già compreso di raccordo T).	Falco is available also in all <b>electric version</b> (in this case add to the cost of the radiator the price of the electric element and the extra-charge) or in <b>dual energy version</b> (connection to water heating system and electricity, in this case add to the cost of the radiator the price of the only electric element, which includes the T piece).	Falco est disponible aussi en <b>version seulement électrique</b> (dans ce cas il faudra ajouter au prix du radiateur le coût de la résistance électrique et du supplément) ou en <b>version mixte</b> (raccordement au circuit soit de chauffage soit électrique, dans ce cas il faudra ajouter au prix du radiateur le coût de la seule résistance électrique déjà inclus du raccord T).	Falco ist auch in <b>elektrischer Ausführung</b> lieferbar (Preis des Heizkörpers + Heizstab + Zuschlag) oder in <b>gemischter Ausführung</b> lieferbar (Preis des Heizkörpers + Heizstab, T-Anschluss inbegriffen).	Falco puede ser instalado también en <b>version solo eléctrica</b> (en este caso es necesario adicionar al precio del radiador el coste de la resistencia y del suplemento) o en <b>version mixta</b> (enlace a l'electricidad y a la calefacción, en este caso es necesario adicionar al precio del radiador el coste de la sola resistencia, el racor en T es incluso en el precio).	Модель Falco имеется также в <b>электрическом варианте</b> (в этом случае, к цене радиатора следует добавить стоимость электротена и наценку) или в <b>смешанном варианте</b> (где предусмотрено подключение как к гидравлической, так и к электрической сети; в этом случае, к цене радиатора следует добавить только стоимость электротена, в комплект которого уже входит тройное соединение).
---	--	--	--	--	---