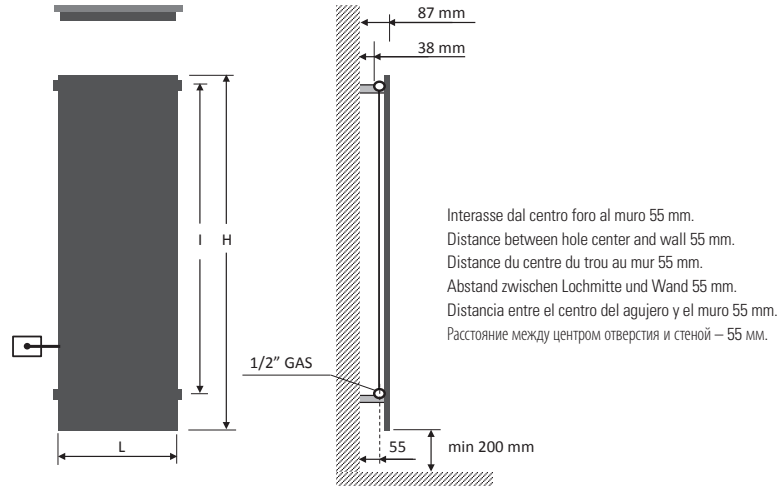


ICE  
SINGLE  
VERTICAL  
ELEC PLUS



Resistenza solo a sinistra e inserita verticalmente nel radiatore.  
Electric element only on the left side and inserted vertically into the radiator.  
Resistance électrique seulement à gauche et insérée verticalement dans le radiateur.  
Heizpatrone nur links und im Heizkörper vertikal eingesetzt.  
Resistencia sólo a la izquierda y insertada verticalmente en el radiador.  
Электротен только слева и расположен вертикально в радиаторе.



Ricevitore nascosto, termostato programmabile in radiofrequenza.  
Concealed receiver, programmable remote-controlled thermostat.  
Récepteur caché, thermostat programmable par radiofréquence.  
Versteckter Empfänger, über Funkübertragung programmierbarer Thermostat.  
Receptor oculto, termostato programable por radiofrecuencia.  
Скрытый приемник, термостат программируемый беспроводной (радиочастота).

# ICE SINGLE VERTICAL ELEC PLUS



| codice<br>code<br>code<br>Artikel Nr.<br>codigo<br>код | altezza<br>height<br>hauteur<br>Höhe<br>altura<br>высота | larghezza<br>width<br>largeur<br>Breite<br>ancho<br>ширина | peso radiatore<br>+ glicole<br>weight of radiator<br>+ glycole<br>poids du radiateur<br>+ glycol<br>Gewicht inkl. Glykol<br>peso radiador<br>+ glicole<br>вес радиатор<br>+ гликоль | output versione idraulica<br>output water heating<br>puissance en version<br>eau chaude<br>Leistung der<br>Wasserausführung<br>output version agua calda<br>мощность гидравлического<br>варианта | potenza elettrica<br>resistenza<br>output for electrical<br>version<br>puissance en version<br>electrique<br>Leistung der<br>elektrischen<br>Ausführung<br>output version<br>eléctrica<br>мощность<br>электрического<br>варианта |
|--|--|--|---|--|--|
|  | H mm   | L mm   | Kg  | $\Delta t:50$<br>watt  | watt   |
| EPFICE12455...   | 1220   | 465  | 23  | 521  | 700  |
| EPFICE12530...   | 1220   | 540  | 29  | 608  | 700  |
| EPFICE12605...   | 1220   | 615  | 33  | 695  | 1000   |
| EPFICE12755...   | 1220   | 765  | 41  | 869  | 1000   |
| EPFICE15455...   | 1520   | 465  | 32  | 626  | 700  |
| EPFICE15605...   | 1520   | 615  | 40  | 835  | 1000   |
| EPFICE15755...   | 1520   | 765  | 51  | 1044   | 1400   |
| EPFICE18305...   | 1820   | 315  | 27  | 480  | 700  |
| EPFICE18380...   | 1820   | 390  | 33  | 600  | 700  |
| EPFICE18455...   | 1820   | 465  | 38  | 719  | 1000   |
| EPFICE18530...   | 1820   | 540  | 43  | 839  | 1000   |
| EPFICE18605...   | 1820   | 615  | 50  | 959  | 1400   |
| EPFICE18680...   | 1820   | 690  | 56  | 1079   | 1400   |
| EPFICE18755...   | 1820   | 765  | 62  | 1199   | 1700   |



|   |  |   |   |  |  |
|---|--|---|---|--|--|
| <p>I radiatori sono completi di kit di fissaggio a parete e valvola di sfiato.<br/><b>La versione cromata NON è disponibile.</b><br/>Materiale: Acciaio al carbonio</p> | <p>The radiators are equipped with a kit for fixing them to the wall and with an exhaust valve.<br/><b>Chromed radiators NOT available.</b><br/>Material: carbon-steel</p> | <p>Les radiateurs sont munis d'un kit de fixation murale et d'une soupape de décompression.<br/><b>La version chromée N'EST PAS disponible.</b><br/>Matière: Acier au charbon</p> | <p>Die Heizkörper sind mit Wandbefestigungsset und Luftventil ausgerüstet.<br/><b>Die verchromte Version ist NICHT verfügbar.</b><br/>Stoff: Kohlenstoffstahl</p> | <p>Los radiadores están provistos de kit de fijación a la pared y de válvula de desahogo.<br/><b>La versión cromada NO está disponible.</b><br/>Material: Acero de carbono</p> | <p>Радиаторы укомплектованы набором крепежных деталей для закрепления на стене и выпускным клапаном.<br/><b>Хромированная версия в продаже ОТСУТСТВУЕТ.</b><br/>Под заказ радиаторы могут проходить испытание при 16 бар в случае рабочего давления 12 бар. Повышение цен на 7%.<br/>Материал – углеродистая сталь</p> |
|---|--|---|---|--|--|