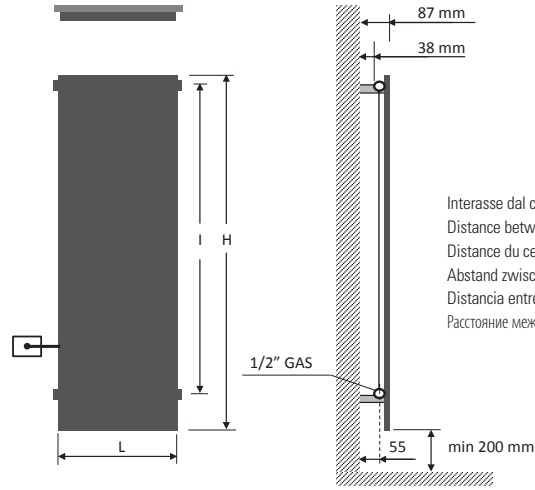
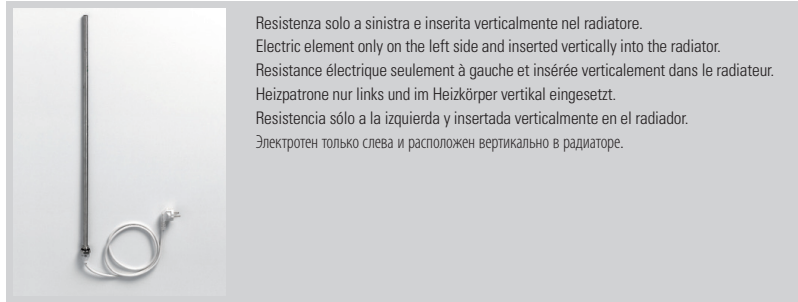


ICE
SINGLE
VERTICAL
ELEC EASY



Interasse dal centro foro al muro 55 mm.
Distance between hole center and wall 55 mm.
Distance du centre du trou au mur 55 mm.
Abstand zwischen Lochmitte und Wand 55 mm.
Distancia entre el centro del agujero y el muro 55 mm.
Расстояние между центром отверстия и стеной – 55 мм.



codice code code Artikel Nr. codigo код	altezza height hauteur Höhe altura высота	larghezza width largeur Breite ancho ширина	interasse distance between bars entraxe Achsabstand distancia entre centros межцентровое расстояние	peso radiatore + glicole weight of radiator + glycole poids du radiateur + glycol Gewicht inkl. Glykol peso radiador + glicole вес радиатор + гликоль	output versione idraulica output water heating puissance en version eau chaude Leistung der Wasserausführung output version agua calda мощность гидравлического варианта	potenza elettrica resistenza output for electrical version puissance en version électrique Leistung der elektrischen Ausführung output version eléctrica мощность электрического варианта
	H mm	L mm	I mm	Kg	$\Delta t50$ watt	watt
EEFICE12455...	1220	465	1090	23	521	700
EEFICE12530...	1220	540	1090	29	608	700
EEFICE12605...	1220	615	1090	33	695	1000
EEFICE12755...	1220	765	1090	41	869	1000
EEFICE15455...	1520	465	1390	32	626	700
EEFICE15605...	1520	615	1390	40	835	1000
EEFICE15755...	1520	765	1390	51	1044	1400
EEFICE18305...	1820	315	1690	27	480	700
EEFICE18380...	1820	390	1690	33	600	700
EEFICE18455...	1820	465	1690	38	719	1000
EEFICE18530...	1820	540	1690	43	839	1000
EEFICE18605...	1820	615	1690	50	959	1400
EEFICE18680...	1820	690	1690	56	1079	1400
EEFICE18755...	1820	765	1690	62	1199	1700

<p>I radiatori sono completi di kit di fissaggio a parete e valvola di sfogo. La versione cromata NON è disponibile. Pressione di collaudo: 5,2 bar Pressione di esercizio: 4 bar Materiale: Acciaio al carbonio</p>	<p>The radiators are equipped with a kit for fixing them to the wall and with an exhaust valve. Chromed radiators NOT available. Testing pressure: 5,2 bar Working pressure: 4 bar Material: carbon-steel</p>	<p>Les radiateurs sont munis d'un kit de fixation murale et d'une soupape de décompression. La version chromée N'EST PAS disponible. Pression d'essai: 5,2 bars Pression d'exercice: 4 bars Matière: Acier au charbon</p>	<p>Die Heizkörper sind mit Wandbefestigungsset und Luftventil ausgerüstet. Die verchromte Version ist NICHT verfügbar. Prüfungsdruck: 5,2 bar Betriebsdruck: 4 bar Stoff: Kohlenstoffstahl</p>	<p>Los radiadores están provistos de kit de fijación a la pared y de válvula de desahogo. La versión cromada NO está disponible. Presión de ensayo: 5,2 bar Presión de trabajo: 4 bar Material: Acero de carbono</p>	<p>Радиаторы укомплектованы набором крепежных деталей для закрепления на стене и выпускным клапаном. Хромированная версия в продаже ОТСУТСТВУЕТ. Давление при испытании – 5,2 бар Рабочее давление – 4 бар Под заказ радиаторы могут проходить испытание при 16 бар в случае рабочего давления 12 бар. Повышение цен на 7%. Материал – углеродистая сталь</p>
---	--	--	---	---	---

ICE
SINGLE
VERTICAL
ELEC EASY

