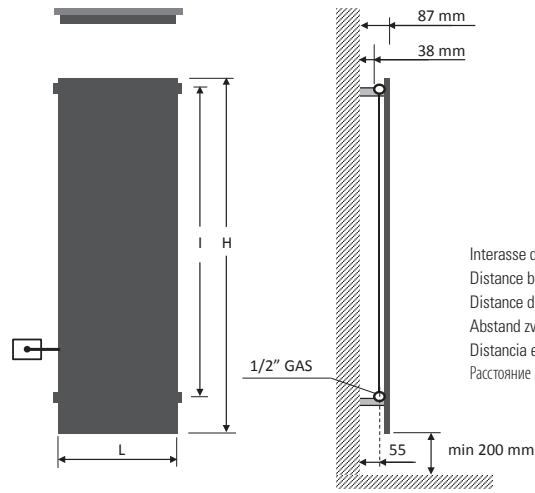


ICE INOX  
REFLEX  
—  
ICE INOX  
SATINATO  
VERTICAL  
SINGLE  
ELEC PLUS



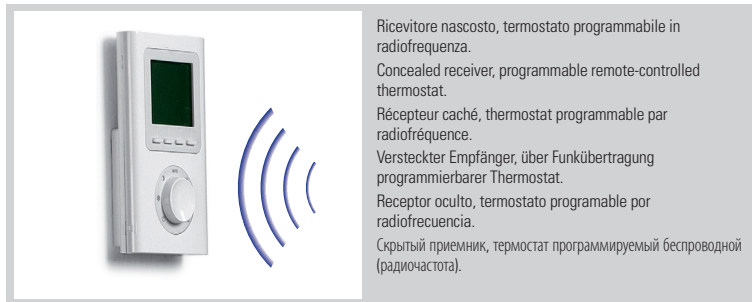
Interasse dal centro foro al muro 55 mm.  
Distance between hole center and wall 55 mm.  
Distance du centre du trou au mur 55 mm.  
Abstand zwischen Lochmitte und Wand 55 mm.  
Distancia entre el centro del agujero y el muro 55 mm.  
Расстояние между центром отверстия и стеной – 55 мм.



Ice InOX reflex



Resistenza solo a sinistra e inserita verticalmente nel radiatore.  
Electric element only on the left side and inserted vertically into the radiator.  
Resistance électrique seulement à gauche et insérée verticalement dans le radiateur.  
Heizpatrone nur links und im Heizkörper vertikal eingesetzt.  
Resistencia sólo a la izquierda y insertada verticalmente en el radiador.  
Электротен только слева и расположен вертикально в радиаторе.



Ricevitore nascosto, termostato programmabile in radiofrequenza.  
Concealed receiver, programmable remote-controlled thermostat.  
Récepteur caché, thermostat programmable par radiofréquence.  
Versteckter Empfänger, über Funkübertragung programmierbarer Thermostat.  
Receptor oculto, termostato programable por radiofrecuencia.  
Скрытый приемник, термостат программируемый беспроводной (радиочастота).



Ice InOX satinato

**Attenzione!**  
Non è uno specchio.  
**Important!**  
This is not a mirror.  
**Attention!**  
Ce n'est pas un miroir.  
**Achtung!**  
Polierter Edelstahl (Kein Glasspiegel).  
**¡Cuidado!**  
No es un espejo.  
**Внимание!**  
Это не зеркало.

**REFLEX**

Finale di codice / End of the code / Partie finale du code / Endteil der Artikel-Nr. / Final del código / заключительная часть кода ...SVXE

**SATINATO satin, satiné, satiniert, escarchado, матовый**

Finale di codice / End of the code / Partie finale du code / Endteil der Artikel-Nr. / Final del código / заключительная часть кода ...SVXSE

codice code code Artikel Nr. codigo код	altezza height hauteur Höhe altura высота	larghezza width largeur Breite ancho ширина	peso radiatore + glicole weight of radiator + glycole poids du radiateur + glycol Gewicht inkl. Glykol peso radiador + glicole вес радиатор + гликоль	output versione idraulica output water heating puissance en version eau chaude Leistung der Wasserausführung output version agua calda leistung der elektrischen Ausführung output version eléctrica мощность электрического варианта	potenza elettrica resistenza output for electrical version puissance en version électrique Leistung der elektrischen Ausführung output version eléctrica мощность электрического варианта
	H mm	L mm	Kg	Δt50 watt	watt
EPFICE12455...	1220	465	23	356	700
EPFICE12605...	1220	615	33	475	1000
EPFICE15455...	1520	465	32	433	700
EPFICE15605...	1520	615	40	577	1000
EPFICE18455...	1820	465	38	510	1000
EPFICE18530...	1820	540	43	595	1000
EPFICE18605...	1820	615	50	680	1400

<p>⚠ Le rese elettriche della collezione Ice con copertura inox reflex, inox satinata o inox dorata sono circa il 30% inferiori rispetto alle potenze elettriche delle resistenze montate nei radiatori.</p>	<p>⚠ The output of Ice range with inox reflex, inox satinato and inox gold cover are approximately 30% less than the output of radiator electric elements.</p>	<p>⚠ Les rendements électriques de la collection Ice avec couverture inox reflex, inox satiné ou inox doré sont 30% environ inférieures à les puissances électriques des résistances montées dans les radiateurs.</p>	<p>⚠ Die reale Leistungsabgabe der elektrischen Ausführung mit Inox oder Gold Finish ist ca. 30% niedriger als die elektrische Leistungsaufnahme des Heizstabs.</p>	<p>⚠ Las potencias eléctricas de la serie Ice con cobertura Inox reflex, Inox satinato y Inox gold son inferiores del 30% acerca con respecto de las potencias de las resistencias montadas sobre los radiadores.</p>	<p>⚠ Электрическая мощность коллекции Ice с покрытием inox reflex, inox satinata или inox dorata примерно на 30% меньше в сравнении с электрической мощностью электротенов радиаторов.</p>
<p>I radiatori sono completi di kit di fissaggio a parete e valvola di sfogo. Materiale: Acciaio al carbonio + piastra inox</p>	<p>The radiators are equipped with a kit for fixing them to the wall and with an exhaust valve. Material: carbon-steel + stainless steel plate</p>	<p>Les radiateurs sont munis d'un kit de fixation murale et d'une soupape de décompression. Matière: Acier au charbon + plaque en acier inoxydable</p>	<p>Die Heizkörper sind mit Wandbefestigungsset und Luftventil ausgerüstet. Stoff: Kohlenstoffstahl + Platte aus Edelstahl</p>	<p>Los radiadores están provistos de kit de fijación a la pared y de válvula de desahogo. Material: Acero de carbon + lámina de acero inoxidable</p>	<p>Радиаторы укомплектованы набором крепежных деталей для закрепления на стене и выпускным клапаном. Под заказ радиаторы могут проходить испытание при 16 бар в случае рабочего давления 12 бар. <b>Повышение цен на 7%.</b> Материал – углеродистая сталь + пластина из нержавеющей стали</p>

ICE INOX  
REFLEX  
—  
ICE INOX  
SATINATO  
VERTICAL  
SINGLE  
ELEC PLUS

