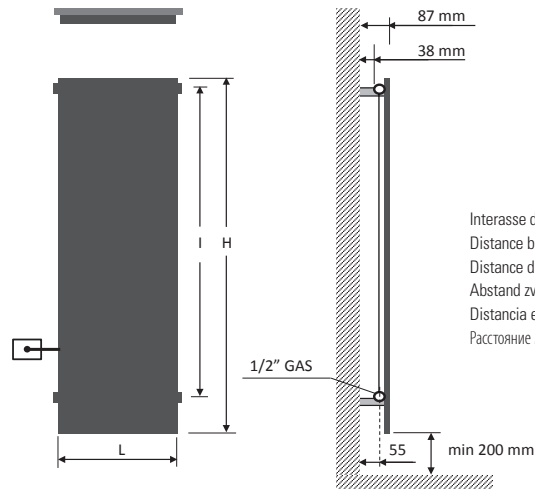


ICE INOX
REFLEX

ICE INOX
SATINATO

VERTICAL
SINGLE

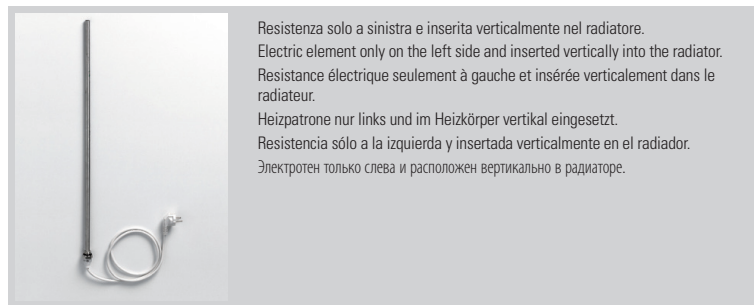
ELEC EASY



Interasse dal centro foro al muro 55 mm.
Distance between hole center and wall 55 mm.
Distance du centre du trou au mur 55 mm.
Abstand zwischen Lochmitte und Wand 55 mm.
Distancia entre el centro del agujero y el muro 55 mm.
Расстояние между центром отверстия и стеной – 55 мм.



Ice inox reflex



Resistenza solo a sinistra e inserita verticalmente nel radiatore.
Electric element only on the left side and inserted vertically into the radiator.
Resistance électrique seulement à gauche et insérée verticalement dans le radiateur.
Heizpatrone nur links und im Heizkörper vertikal eingesetzt.
Resistencia sólo a la izquierda y insertada verticalmente en el radiador.
Электротен только слева и расположен вертикально в радиаторе.



Ice inox satinato

Attenzione!

Non è uno specchio.

Important!

This is not a mirror.

Attention!

Ce n'est pas un miroir.

Achtung!

Polierter Edelstahl (Kein Glasspiegel).

¡Cuidado!

No es un espejo.

Внимание!

Это не зеркало.

caleido

REFLEX

Finale di codice / End of the code / Partie finale du code / Endteil der Artikel-Nr. / Final del código / заключительная часть кода ...SVXE

SATINATO satin, satiné, satiniert, escarchado, матовый

Finale di codice / End of the code / Partie finale du code / Endteil der Artikel-Nr. / Final del código / заключительная часть кода ...SVXSE

codice code code Artikel Nr. codigo код	altezza height hauteur Höhe altura высота	larghezza width largeur Breite ancho ширина	interasse distance between bars entraxe Achsabstand distancia entre centros межцентровое расстояние	peso radiatore + glicole weight of radiator + glycole poids du radiateur + glycol Gewicht inkl. Glykol peso radiador + glycole вес радиатор + гликоль	output versione idraulica output water heating puissance en version eau chaude Leistung der Wasserausführung output version agua calda мощность гидравлического варианта	potenza elettrica resistenza output for electrical version puissance en version electrique Leistung der elektrischen Ausführung output version eléctrica мощность электрического варианта
	H mm	L mm	I mm	Kg	Δt_{50} watt	watt
EEFICE12455...	1220	465	1090	23	356	700
EEFICE12605...	1220	615	1090	33	475	1000
EEFICE15455...	1520	465	1390	32	433	700
EEFICE15605...	1520	615	1390	40	577	1000
EEFICE18455...	1820	465	1690	38	510	1000
EEFICE18530...	1820	540	1690	43	595	1000
EEFICE18605...	1820	615	1690	50	680	1400

<p>▲ Le rese elettriche della collezione Ice con copertura inox reflex, inox satinata o inox dorata sono circa il 30% inferiori rispetto alle potenze elettriche delle resistenze montate nei radiatori.</p>	<p>▲ The output of Ice range with inox reflex, inox satinato and inox gold cover are approximately 30% less than the output of radiator electric elements.</p>	<p>▲ Les rendements électriques de la collection Ice avec couverture inox reflex, inox satiné ou inox doré sont 30% environ inférieures à les puissances électriques des résistances montées dans les radiateurs.</p>	<p>▲ Die reale Leistungsabgabe der elektrischen Ausführung mit Inox oder Gold Finish ist ca. 30% niedriger als die elektrische Leistungsaufnahme des Heizstabs.</p>	<p>▲ Las potencias eléctricas de la serie Ice con cobertura Inox reflex, Inox satinato y Inox gold son inferiores del 30% acerca con respecto de las potencias de las resistencias montadas sobre los radiadores.</p>	<p>▲ Электрическая мощность коллекции Ice с покрытием inox reflex, inox satinata или inox dorata примерно на 30% меньше в сравнении с электрической мощностью электротенов радиаторов.</p>
<p>I radiatori sono completi di kit di fissaggio a parete e valvola di sfogo. Pressione di collaudo: 5,2 bar Pressione di esercizio: 4 bar Materiale: Acciaio al carbonio + piastra inox</p>	<p>The radiators are equipped with a kit for fixing them to the wall and with an exhaust valve. Testing pressure: 5,2 bar Working pressure: 4 bar Material: carbon-steel + stainless steel plate</p>	<p>Les radiateurs sont munis d'un kit de fixation murale et d'une soupape de décompression. Pression d'essai: 5,2 bars Pression d'exercice: 4 bars Matière: Acier au charbon + plaque en acier inoxydable</p>	<p>Die Heizkörper sind mit Wandbefestigungsset und Luftventil ausgerüstet. Prüfungsdruck: 5,2 bar Betriebsdruck: 4 bar Stoff: Kohlenstoffstahl + Platte aus Edelstahl</p>	<p>Los radiadores están provistos de kit de fijación a la pared y de válvula de desahogo. Presión de ensayo: 5,2 bar Presión de trabajo: 4 bar Material: Acero de carbon + lámina de acero inoxidable</p>	<p>Радиаторы укомплектованы набором крепежных деталей для закрепления на стене и выпускным клапаном. Давление при испытании – 5,2 бар Рабочее давление – 4 бар Под заказ радиаторы могут проходить испытание при 16 бар в случае рабочего давления 12 бар. Повышение цен на 7%. Материал – углеродистая сталь + пластина из нержавеющей стали</p>

ICE INOX
REFLEX
—
ICE INOX
SATINATO
VERTICAL
SINGLE
ELEC EASY

