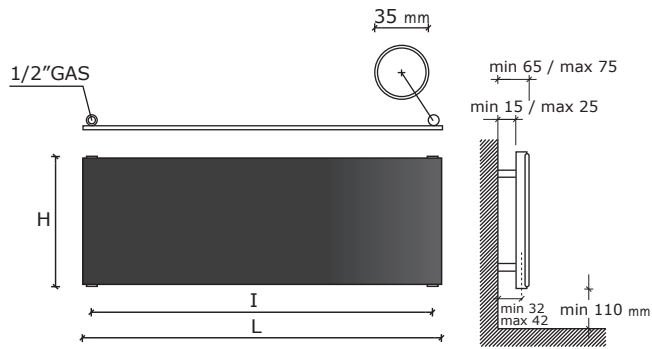


ICE INOX
REFLEX

ICE INOX
SATINATO

HORIZONTAL
SINGLE



Interasse dal centro foro al muro min. 32 / max 42 mm.
Distance between hole center and wall min. 32 / max 42 mm.
Distance du centre du trou au mur min. 32 / max 42 mm.
Abstand zwischen Lochmitte und Wand min. 32 / max 42 mm.
Distancia entre el centro del agujero y el muro min. 32 / máx 42 mm.
Расстояние между центром отверстия и стеной – не менее 32 мм и не более 42 мм.

codice code code Artikel Nr. codigo код	altezza height hauteur Höhe altura высота	larghezza width largeur Breite anchura ширина	interasse distance between bars entraxe Achsabstand distancia entre centros междупольное расстояние	peso weight poids Gewicht peso вес	output мощность watt*	Watt = Kcal/h ÷ 0,860 Kcal/h = Watt × 0,860	
						output мощность watt*	output мощность watt*
	H mm	L mm	I mm	Kg	Δt50	Δt30	Δt26
FICE08455...	465	820	760	15	255	134	112
FICE08605...	615	820	760	18	354	186	155
FICE12455...	465	1220	1160	22	371	191	159
FICE12605...	615	1220	1160	27	523	270	224
FICE15455...	465	1520	1460	27	476	243	201
FICE15605...	615	1520	1460	34	634	324	269
FICE18455...	465	1820	1760	33	561	285	236
FICE18530...	540	1820	1760	37	655	333	275
FICE18605...	615	1820	1760	43	748	380	315
FICE20455...	465	2020	1960	36	619	314	259
FICE20530...	540	2020	1960	44	722	366	302
FICE20605...	615	2020	1960	47	825	418	346

* I watt hanno valori provvisori in attesa di certificazione Δt50.
* The watt values are not definitive awaiting for Δt50 certification.
* Le nombre de Watts est une valeur indiquée à titre provisoire dans l'attente de la certification Δt50.
* Die Wattwerte sind noch provisorisch in Erwartung von Δt50 Zertifizierung.

* Los Vattios tienen valores provisionales en espera de la certificación Δt50.
* До получения сертификата Δt50 приводится предварительное значение мощности в ваттах.

REFLEX
Finale di codice / End of the code / Partie finale du code / Endteil der Artikel-Nr. / Final del código / заключительная часть кода ...**SOX**

SATINATO satin, satiné, satiniert, escarchado, матовый
Finale di codice / End of the code / Partie finale du code / Endteil der Artikel-Nr. / Final del código / заключительная часть кода ...**SOX**

Attenzione!

Non è uno specchio.

Important!

This is not a mirror.

Attention!

Ce n'est pas un miroir.

Achtung!

Polierter Edelstahl (Kein Glasspiegel).

¡Cuidado!

No es un espejo.

Внимание!

Это не зеркало.



I radiatori sono completi di kit di fissaggio a parete e valvola di sfato. Pressione di collaudo: 5,2 bar Pressione di esercizio: 4 bar Materiale: Acciaio al carbonio + piastra inox	The radiators are equipped with a kit for fixing them to the wall and with an exhaust valve. Testing pressure: 5,2 bar Working pressure: 4 bar. Material: carbon-steel + stainless steel plate	Les radiateurs sont munis d'un kit de fixation murale et d'une soupape de décompression. Pression d'essai: 5,2 bars Pression d'exercice: 4 bars Matière: Acier au charbon + plaque en acier inoxydable	Die Heizkörper sind mit Wandbefestigungsset und Luftventil ausgerüstet. Prüfungsdruck: 5,2 bar Betriebsdruck: 4 bar Stoff: Kohlenstoffstahl + Platte aus Edelstahl	Los radiadores están provistos de kit de fijación a la pared y de válvula de desahogo. Presión de ensayo: 5,2 bar Presión de trabajo: 4 bar Material: Acero de carbon + lámina de acero inoxidable	Радиаторы укомплектованы набором крепежных деталей для закрепления на стене и выпускным клапаном. Давление при испытании – 5,2 бар Рабочее давление – 4 бар Материал – углеродистая сталь + пластина из нержавеющей стали
---	--	--	--	--	---

caleido