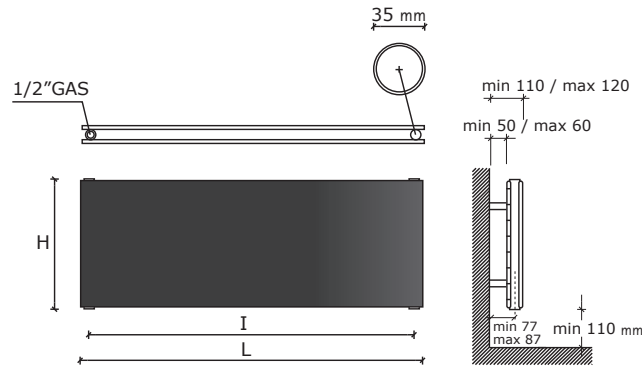


ICE INOX
REFLEX

ICE INOX
SATINATO

HORIZONTAL
DOUBLE



Interasse dal centro foro al muro min. 77 / max 87 mm.
Distance between hole center and wall min. 77 / max 87 mm.
Distance du centre du trou au mur min. 77 / max 87 mm.
Abstand zwischen Lochmitte und Wand min. 77 / max 87 mm.
Distancia entre el centro del agujero y el muro min. 77 / máx 87 mm.
Расстояние между центром отверстия и стеной – не менее 77 мм и не более 87 мм.

codice code code Artikel-Nr. codigo код	altezza height hauteur Höhe altura высота	larghezza width largeur Breite ancho ширина	interasse distance between bars entraxe Achsabstand distancia entre centros междцентровое расстояние	peso weight poids Gewicht peso вес	Watt = Kcal/h ÷ 0,860 Kcal/h = Watt × 0,860		
					output мощность watt*	output мощность watt*	output мощность watt*
	H mm	L mm	I mm	Kg	75/65-20 Δt50	55/45-20 Δt30	55/45-24 Δt26
FICE08455...	465	820	760	23	445	225	186
FICE08605...	615	820	760	29	593	300	248
FICE12455...	465	1220	1160	34	665	332	273
FICE12605...	615	1220	1160	44	887	442	364
FICE15455...	465	1520	1460	43	863	418	342
FICE15605...	615	1520	1460	55	1150	558	456
FICE18455...	465	1820	1760	53	1059	523	429
FICE18530...	540	1820	1760	59	1235	610	501
FICE18605...	615	1820	1760	68	1412	697	572
FICE20455...	465	2020	1960	58	1189	594	489
FICE20530...	540	2020	1960	66	1387	693	571
FICE20605...	615	2020	1960	75	1585	792	652

* I watt hanno valori provvisori in attesa di certificazione Δt50.

* The watt values are not definitive awaiting for Δt50 certification.

* Le nombre de Watts est une valeur indiquée à titre provisoire dans l'attente de la certification Δt50.

* Die Wattwerte sind noch provisorisch in Erwartung von Δt50 Zertifizierung.

* Los Vatios tienen valores provisionales en espera de la certificación Δt50.

* До получения сертификата Δt50 приводится предварительное значение мощности в ваттах.

REFLEX

Finale di codice / End of the code / Partie finale du code / Endteil der Artikel-Nr. / Final del código / заключительная часть кода ...**DOX**

SATINATO satin, satiné, satiniert, escarchado, матовый

Finale di codice / End of the code / Partie finale du code / Endteil der Artikel-Nr. / Final del código / заключительная часть кода ...**DOXS**

I radiatori sono completi di kit di fissaggio a parete e valvola di sfogo. Pressione di collaudo: 5,2 bar Pressione di esercizio: 4 bar Materiale: Acciaio al carbonio + piastra inox	The radiators are equipped with a kit for fixing them to the wall and with an exhaust valve. Testing pressure: 5,2 bar Working pressure: 4 bar. Material: carbon-steel + stainless steel plate	Les radiateurs sont munis d'un kit de fixation murale et d'une soupape de décompression. Pression d'essai: 5,2 bars Pression d'exercice: 4 bars Matière: Acier au charbon + plaque en acier inoxydable	Die Heizkörper sind mit Wandbefestigungsset und Luftventil ausgerüstet. Prüfungsdruck: 5,2 bar Betriebsdruck: 4 bar Stoff: Kohlenstoffstahl + Platte aus Edelstahl	Los radiadores están provistos de kit de fijación a la pared y de válvula de desahogo. Presión de ensayo: 5,2 bar Presión de trabajo: 4 bar Material: Acero de carbon + lámina de acero inoxidable	Радиаторы укомплектованы набором крепежных деталей для закрепления на стене и выпускным клапаном. Давление при испытании – 5,2 бар Рабочее давление – 4 бар Материал – углеродистая сталь + пластина из нержавеющей стали
---	--	--	--	--	---

ICE INOX REFLEX — ICE INOX SATINATO

HORIZONTAL DOUBLE



Allacciamento 50 mm centrale per valvola remota **a richiesta** solo per SINGLE.

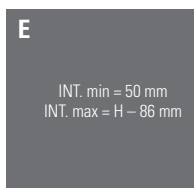
50 mm central connection for remote valve **on request** only for SINGLE.

Raccordement central 50 mm pour vanne à distance **sur demande** pour SINGLE seulement.

Mittelanschluss 50 mm für Fernventile **Auf Anfrage** nur für SINGLE.

Conexión central 50 mm para válvula remota **bajo pedido** solo para SINGLE.

50 мм центральное подключение с удаленными клапанами возможно **по запросу** только для одинарных радиаторов



E

INT. min = 50 mm
INT. max = H - 86 mm

← **Allacciamento laterale a richiesta, ideale per sostituire un vecchio radiatore.** Interasse min = 50 mm, interasse max = altezza del radiatore - 86 mm, **a richiesta**, con interasse speciale (inviare disegno dettagliato).

Lateral connection option, ideal when replacing an old radiator. Min. pipe centres = 50 mm, max. pipe centres = height of the radiator - 86 mm or, **on request**, with special distance between centers (detailed drawing required).

Raccordement latéral sur demande, idéal pour remplacer un radiateur précédent. Entraxe min = 50 mm, entraxe max = H Hauteur - 86 mm ou, **sur demande**, avec des distances spéciales (dans ce cas, un plan détaillé est demandé).

→ **Seitlicher Anschluss Auf Anfrage, ideal zum Austauschen eines alten Heizkörpers.** Min. Achsabstand = 50 mm, Max. Achsabstand = Höhe - 86 mm oder, **auf Anfrage**, mit Sonderanschlüsse (Detaillierte Zeichnung erforderlich).

Conexión lateral derecha o izquierda bajo pedido, ideal para reemplazar un radiador antiguo. Min. distancia entre centros = 50 mm, máx. distancia entre centros = altura del radiador - 86 mm, **bajo pedido**, con distancias entre centros especiales (se requiere en tal caso un plano detallado).

Боковое гидравлическое соединение выполняется по запросу, оно идеально подходит для замены старого радиатора. Минимальное расстояние = 50 мм, максимальное расстояние = высота радиатора - 86 мм, **по запросу** выполняются специальные межосевые расстояния (необходимо приложить подробный чертёж).

A	B	<p>Allacciamento dal basso a richiesta Consultare SEMPRE l'ufficio tecnico per la fattibilità +39 030 2530054</p> <p>Bottom connection on request Please always check the feasibility with the technical staff at +39 030 2530054</p> <p>Raccordement par dessous sur demande Toujours consulter le bureau technique pour vérifier la faisabilité, tel. +39 030 2530054</p> <p>Anschlüsse von unten auf Anfrage Bitte immer die technische Abteilung nach Machbarkeit fragen, Tel. +39 030 2530054</p> <p>Conexión inferior bajo pedido Siempre consulte con el departamento técnico para verificar la viabilidad, tel. +39 030 2530054</p> <p>Гидравлическое соединение снизу По запросу Всегда обращаться в технический отдел для выяснения возможности исполнения +39 030 2530054</p>
C	D	