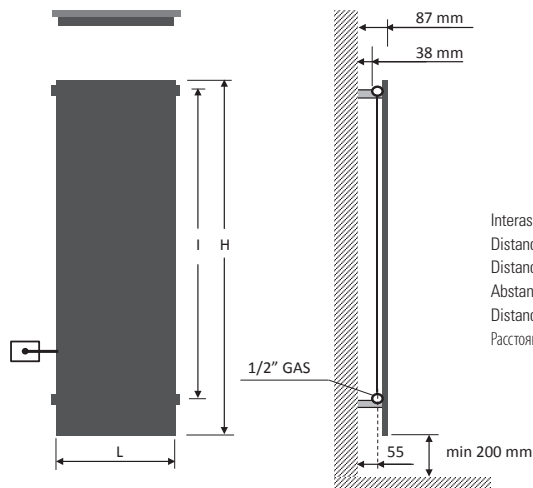
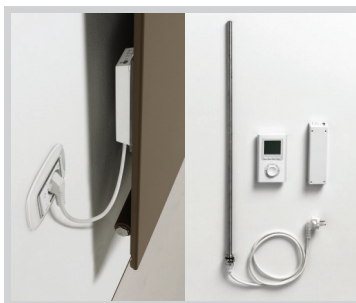


ICE  
GOLD FINISH  
VERTICAL  
SINGLE  
ELEC PLUS



Interasse dal centro foro al muro 55 mm.  
Distance between hole center and wall 55 mm.  
Distance du centre du trou au mur 55 mm.  
Abstand zwischen Lochmitte und Wand 55 mm.  
Distancia entre el centro del agujero y el muro 55 mm.  
Расстояние между центром отверстия и стеной – 55 мм.



Resistenza solo a sinistra e inserita verticalmente nel radiatore.  
Electric element only on the left side and inserted vertically into the radiator.  
Resistance électrique seulement à gauche et insérée verticalement dans le radiateur.  
Heizpatrone nur links und im Heizkörper vertikal eingesetzt.  
Resistencia sólo a la izquierda y insertada verticalmente en el radiador.  
Электротен только слева и расположен вертикально в радиаторе.



Ricevitore nascosto, termostato programmabile in radiofrequenza.  
Concealed receiver, programmable remote-controlled thermostat.  
Récepteur caché, thermostat programmable par radiofréquence.  
Versteckter Empfänger, über Funkübertragung programmierbarer Thermostat.  
Receptor oculto, termostato programable por radiofrecuencia.  
Скрытый приемник, термостат программируемый беспроводной (радиочастота).

**Attenzione!**  
Non è uno specchio.

**Important!**  
This is not a mirror.

**Attention!**  
Ce n'est pas un miroir.

**Achtung!**  
Polierter Edelstahl (Kein Glasspiegel).

**¡Cuidado!**  
No es un espejo.

**Внимание!**  
Это не зеркало.

ICE  
GOLD FINISH  
VERTICAL  
SINGLE  
ELEC PLUS



codice code code Artikel Nr. codigo код	altezza height hauteur Höhe altura высота	larghezza width largeur Breite ancho ширина	peso radiatore + glicole weight of radiator + glycole poids du radiateur + glycol Gewicht inkl. Glykol peso radiador + glicole вес радиатор + гликоль	output versione idraulica output water heating puissance en version eau chaude Leistung der Wasserausführung output version agua calda мощность гидравлического варианта	potenza elettrica resistenza output for electrical version puissance en version électrique Leistung der elektrischen Ausführung output version eléctrica мощность электрического варианта
	H mm	L mm	Kg	Δt50 watt*	watt*
EPFICE18530SVGE	1820	540	43	595	1000

- \* I watt hanno valori provvisori in attesa di certificazione Δt50.
- \* The watt values are not definitive awaiting for Δt50 certification.
- \* Le nombre de Watts est une valeur indiquée à titre provisoire dans l'attente de la certification Δt50.
- \* Die Wattwerte sind noch provisorisch in Erwartung von Δt50 Zertifizierung.
- \* Los Vatios tienen valores provisionales en espera de la certificación Δt50.
- \* До получения сертификата Δt50 приводится предварительное значение мощности в ваттах.

▲ Le rese elettriche della collezione Ice con copertura inox reflex, inox satinata o inox dorata sono circa il 30% inferiori rispetto alle potenze elettriche delle resistenze montate nei radiatori.	▲ The output of Ice range with inox reflex, inox satinato and inox gold cover are approximately 30% less than the output of radiator electric elements.	▲ Les rendements électriques de la collection Ice avec couverture inox reflex, inox satiné ou inox doré sont 30% environ inférieures à les puissances électriques des résistances montées dans les radiateurs.	▲ Die reale Leistungsabgabe der elektrischen Ausführung mit Inox oder Gold Finish ist ca. 30% niedriger als die elektrische Leistungsaufnahme des Heizstabs.	▲ Las potencias eléctricas de la serie Ice con cobertura Inox reflex, Inox satinato y Inox gold son inferiores del 30% acerca con respecto de las potencias de las resistencias montadas sobre los radiadores.	▲ Электрическая мощность коллекции Ice с покрытием inox reflex, inox satinata или inox dorata примерно на 30% меньше в сравнении с электрической мощностью электродов радиаторов.
---	---	--	--	--	---

I radiatori sono completi di kit di fissaggio a parete e valvola di sfogo. <b>La barra porta asciugamano estende la larghezza del radiatore di 20/40 mm.</b> Materiale: Acciaio al carbonio + piastra inox	The radiators are equipped with a kit for fixing them to the wall and with an exhaust valve. <b>The towel bar makes the radiator 20/40 mm larger.</b> Material: carbon-steel + stainless steel plate	Les radiateurs sont munis d'un kit de fixation murale et d'une soupape de décompression. <b>Avec la barre porte-serviettes le radiateur est 20/40 mm plus large.</b> Matière: Acier au charbon + plaque en acier inoxydable	Die Heizkörper sind mit Wandbefestigungsset und Luftventil ausgerüstet. <b>Mit Handtuchhalter ist der Heizkörper 20/40 mm breiter.</b> Stoff: Kohlenstoffstahl + Platte aus Edelstahl	Los radiadores están provistos de kit de fijación a la pared y de válvula de desahogo. <b>La barra portatoallas extiende la longitud del radiador de 20/40 mm.</b> Material: Acero de carbono + lámina de acero inoxidable	Радиаторы укомплектованы набором крепежных деталей для закрепления на стене и выпускным клапаном. <b>Перекладина для полотенец увеличивает ширину радиатора на 20/40 мм.</b> Под заказ радиаторы могут проходить испытание при 16 бар в случае рабочего давления 12 бар. Повышение цен на 7%. Материал - углеродистая сталь + пластина из нержавеющей стали
--	--	---	---	--	--