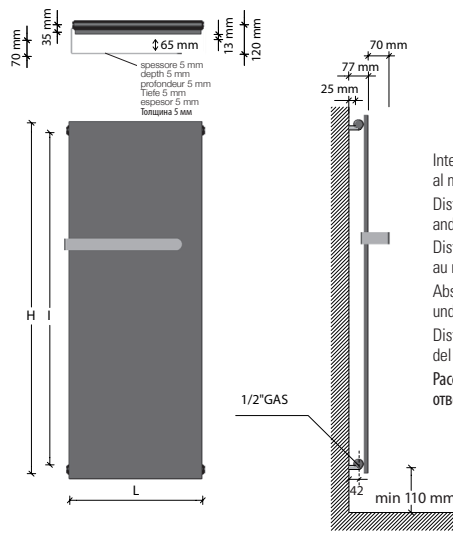


ICE BAGNO SHORT SINGLE VERTICAL



Interasse dal centro foro al muro 42 mm.
Distance between hole center and wall 42 mm.
Distance du centre du trou au mur 42 mm.
Abstand zwischen Lochmitte und Wand 42 mm.
Distancia entre el centro del agujero y el muro 42 mm.
Расстояние между центром отверстия и стеной – 42 мм.

EN 442

codice code code Artikel Nr. codigo код	altezza height hauteur Höhe altura высота	larghezza width largeur Breite ancho ширина	barra porta-asciugamani towelbar barre porte-serviette Handtuchhalter barra calentatoallas перекладина для полотенец	interasse distance between bars entraxe Achsabstand distancia entre centros межцентровое расстояние	peso weight poids Gewicht peso вес	output мощность 75/65-20 watt	Watt = Kcal/h ÷ 0,860 Kcal/h = Watt × 0,860	
							output мощность 55/45-20 watt	output мощность 55/45-24 watt
	H mm	L mm	L mm	I mm	Kg	Δt50	Δt30	Δt26
FICE08455...	820	465	400	760	15	361	192	161
FICE08605...	820	615	400	760	18	481	256	214
FICE12455...	1220	465	400	1160	22	521	275	230
FICE12605...	1220	615	400	1160	27	695	366	306
FICE12755...	1220	765	400	1160	34	869	458	383
FICE15455...	1520	465	400	1460	27	626	330	276
FICE15605...	1520	615	400	1460	34	835	440	368
FICE15755...	1520	765	400	1460	43	1044	550	459
FICE18305...	1820	315	300	1760	24	480	253	211
FICE18380...	1820	390	300	1760	29	600	316	264
FICE18455...	1820	465	400	1760	33	719	379	316
FICE18530...	1820	540	400	1760	37	839	442	369
FICE18605...	1820	615	400	1760	43	959	505	422
FICE18690...	1820	690	400	1760	48	1079	568	475
FICE18755...	1820	765	400	1760	53	1199	631	527
FICE20305...	2020	315	300	1960	27	516	270	225
FICE20380...	2020	390	300	1960	32	645	338	282
FICE20455...	2020	465	400	1960	36	774	405	338
FICE20530...	2020	540	400	1960	41	903	473	394
FICE20605...	2020	615	400	1960	47	1032	540	451
FICE20680...	2020	690	400	1960	52	1161	608	507
FICE20755...	2020	765	400	1960	58	1290	675	563
FICE22305...	2220	315	300	2160	30	549	286	238
FICE22380...	2220	390	300	2160	35	686	357	297
FICE22455...	2220	465	400	2160	39	823	428	357
FICE22530...	2220	540	400	2160	44	960	500	416
FICE22605...	2220	615	400	2160	50	1098	571	476
FICE22680...	2220	690	400	2160	56	1235	643	535
FICE22755...	2220	765	400	2160	62	1372	714	595

design by Massimo Porta

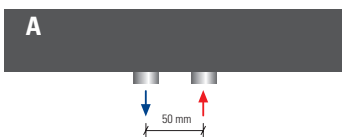
*materiale disponibile a magazzino, solo nel colore bianco standard, salvo venduto. *goods available on stock, except sold items. *marchandise disponible en stock, sauf déjà vendu. *im Lager verfügbare Ware, wenn nicht bereits verkauft. *material disponible en estoc, salvo el vendido. *изделие имеется в наличии на складе, за исключением проданного.

<p>I radiatori sono completi di kit di fissaggio a parete e valvola di sfogo. La versione cromata NON è disponibile. La barra porta asciugamano estende la larghezza del radiatore di 20/40 mm. Pressione di collaudo: 5,2 bar Pressione di esercizio: 4 bar Materiale: Acciaio al carbonio</p>	<p>The radiators are equipped with a kit for fixing them to the wall and with an exhaust valve. Chromed version is NOT available. The towel bar makes the radiator 20/40 mm larger. Testing pressure: 5,2 bar Working pressure: 4 bar. Material: carbon-steel</p>	<p>Les radiateurs sont munis d'un kit de fixation murale et d'une soupape de décompression. La version chromée N'EST PAS disponible. Avec la barre porte-serviettes le radiateur est 20/40 mm plus large. Pression d'essai: 5,2 bars Pression d'exercice: 4 bars Matière: Acier au charbon</p>	<p>Die Heizkörper sind mit Wandbefestigungsset und Luftventil ausgerüstet. Die verchromte Version ist NICHT verfügbar. Mit Handtuchhalter ist der Heizkörper 20/40 mm breiter. Prüfungsdruck: 5,2 bar Betriebsdruck: 4 bar Stoff: Kohlenstoffstahl</p>	<p>Los radiadores están provistos de kit de fijación a la pared y de válvula de desahogo. La versión cromada NO está disponible. La barra portatoallas extiende la longitud del radiador de 20/40 mm. Presión de ensayo: 5,2 bar Presión de trabajo: 4 bar Material: Acero de carbon</p>	<p>Радиаторы укомплектованы набором крепежных деталей для закрепления на стене и выпускным клапаном. Хромированная версия в продаже ОТСУТСТВУЕТ. Перекладина для полотенца увеличивает ширину радиатора на 20/40 мм. Давление при испытании – 5,2 бар Рабочее давление – 4 бар Под заказ радиаторы могут проходить испытание при 16 бар в случае рабочего давления 12 бар. Повышение цен на 7%. Материал – углеродистая сталь</p>
--	--	---	---	---	--

Allacciamento 50 mm centrale per valvola remota **a richiesta** solo per SINGLE.
 50 mm central connection for remote valve **on request** only for SINGLE.
 Raccordement central 50 mm pour vanne à distance **sur demande** pour SINGLE seulement.
 Mittelschluss 50 mm für Fernventile **Auf Anfrage** nur für SINGLE.
 Conexión central 50 mm para válvula remota **bajo pedido** solo para SINGLE.
 50 мм центральное подключение с удаленными клапанами возможно **по запросу** только для одинарных радиаторов



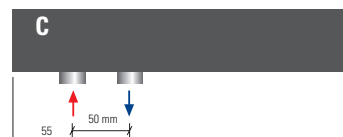
ICE BAGNO SHORT SINGLE VERTICAL



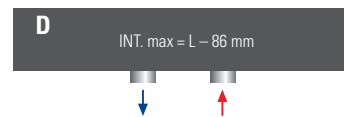
A
 Interasse centrale 50 mm **a richiesta**.
 Central distance between centers 50 mm **on request**.
 Entraxe centrale 50 mm **sur demande**.
 Mittelschluss 50 mm **Auf Anfrage**.
 Distancia entre centros de 50 mm, **bajo pedido**.
По запросу радиатор может выполняться с центральным межосевым расстоянием, равным



B
 50 mm destro **a richiesta**.
 50 mm right **on request**.
 50 mm droite **sur demande**.
 50 mm rechts **Auf Anfrage**.
 50 mm derecha **bajo pedido**.
По запросу 50 мм вправо



C
 50 mm sinistro **a richiesta**.
 50 mm left **on request**.
 50 mm gauche **sur demande**.
 50 mm links **Auf Anfrage**.
 50 mm izquierda **bajo pedido**.
По запросу 50 мм влево



D
 Allacciamenti dal basso **a richiesta**.
 Bottom connection **on request**.
 Branchement par dessous **sur demande**.
 Anschluss von unten **Auf Anfrage**.
 Conexión por abajo **bajo pedido**.
 Гидравлическое соединение снизу выполняется **по запросу**.