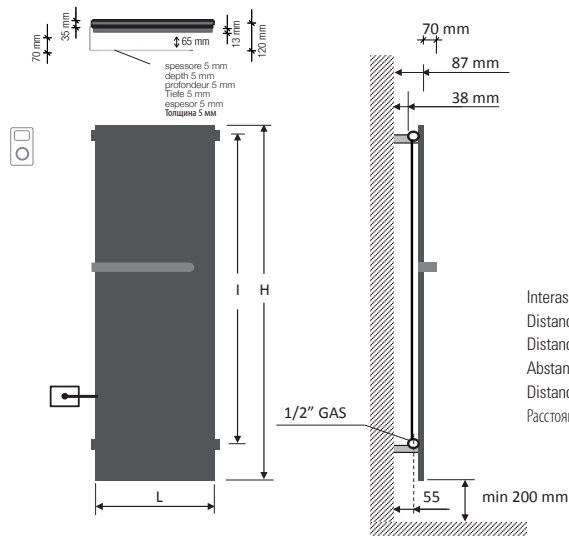


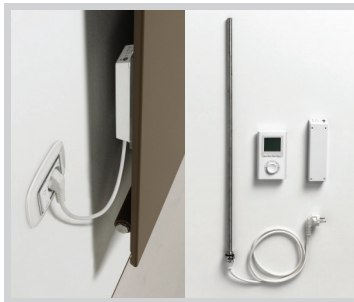
ICE BAGNO SHORT SINGLE VERTICAL ELEC PLUS



Interasse dal centro foro al muro 55 mm.
 Distance between hole center and wall 55 mm.
 Distance du centre du trou au mur 55 mm.
 Abstand zwischen Lochmitte und Wand 55 mm.
 Distancia entre el centro del agujero y el muro 55 mm.
 Расстояние между центром отверстия и стеной – 55 мм.



design by Massimo Porta

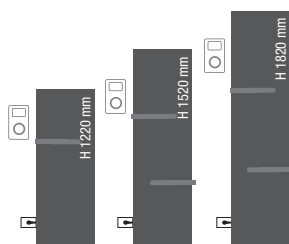


Resistenza solo a sinistra e inserita verticalmente nel radiatore.
 Electric element only on the left side and inserted vertically into the radiator.
 Resistance électrique seulement à gauche et insérée verticalement dans le radiateur.
 Heizpatrone nur links und im Heizkörper vertikal eingesetzt.
 Resistencia sólo a la izquierda y insertada verticalmente en el radiador.
 Электротен только слева и расположен вертикально в радиаторе.



Ricevitore nascosto, termostato programmabile in radiofrequenza.
 Concealed receiver, programmable remote-controlled thermostat.
 Récepteur caché, thermostat programmable par radiofréquence.
 Versteckter Empfänger, über Funkübertragung programmierbarer Thermostat.
 Receptor oculto, termostato programable por radiofrecuencia.
 Скрытый приемник, термостат программируемый беспроводной (радиочастота).

ICE BAGNO SHORT SINGLE VERTICAL ELEC PLUS



Barre già comprese nel prezzo. Posizione barre come disegno, a richiesta modificabile in fase di ordine.
Prices already include towel bars. Towel bars positioned as shown in the drawing; position can be changed on request when placing the order.

Barre porte-serviettes déjà compris dans le prix. Barres porte-serviettes positionnées selon schéma, la position peut être modifiée sur demande pendant la commande.

Preis inkl. Handtuchhalter. Handtuchhalter Position wie abgebildet, kann auf Anfrage bei Bestellung geändert werden.

Barras portatoallas ya incluidos en el precio. La posición de la barra portatoallas como de dibujo, puede ser modificada bajo pedido.

В цену уже включены полотенцедержатели. Положение перекладины выполняется в соответствии с чертежом. Его можно изменить по запросу на стадии заказа.

codice code code Artikel Nr. codigo код	altezza height hauteur Höhe altura высота	larghezza width largeur Breite ancho ширина	peso radiatore + glicole weight of radiator + glycol poids du radiateur + glycol Gewicht inkl. Glykol peso radiador + glicole вес радиатор + гликоль	output versione idraulica output water heating puissance en version eau chaude Leistung der Wasserausführung output version agua calda мощность гидравлического варианта	potenza elettrica resistenza output for electrical version puissance en version électrique Leistung der elektrischen Ausführung output version eléctrica мощность электрического варианта
	H mm	L mm	Kg	$\Delta t50$ watt	watt
EPPFICE12455...	1220	465	23	521	700
EPPFICE12605...	1220	615	33	695	1000
EPPFICE12755...	1220	765	41	869	1000
EPPFICE15455...	1520	465	32	626	700
EPPFICE15605...	1520	615	40	835	1000
EPPFICE15755...	1520	765	51	1044	1400
EPPFICE18455...	1820	465	38	719	1000
EPPFICE18530...	1820	540	43	839	1000
EPPFICE18605...	1820	615	50	959	1400
EPPFICE18680...	1820	690	56	1079	1400
EPPFICE18755...	1820	765	62	1199	1400

<p>I radiatori sono completi di kit di fissaggio a parete e valvola di sfogo.</p> <p>La barra porta asciugamano estende la larghezza del radiatore di 20/40 mm.</p> <p>La versione cromata NON è disponibile.</p> <p>Materiale: Acciaio al carbonio</p>	<p>The radiators are equipped with a kit for fixing them to the wall and with an exhaust valve.</p> <p>The towel bar makes the radiator 20/40 mm larger.</p> <p>Chromed radiators NOT available.</p> <p>Material: carbon-steel</p>	<p>Les radiateurs sont munis d'un kit de fixation murale et d'une soupape de décompression.</p> <p>Avec la barre porte-serviettes le radiateur est 20/40 mm plus large.</p> <p>La version chromée N'EST PAS disponible.</p> <p>Matière: Acier au charbon</p>	<p>Die Heizkörper sind mit Wandbefestigungsset und Luftventil ausgerüstet.</p> <p>Mit Handtuchhalter ist der Heizkörper 20/40 mm breiter.</p> <p>Die verchromte Version ist NICHT verfügbar.</p> <p>Stoff: Kohlenstoffstahl</p>	<p>Los radiadores están provistos de kit de fijación a la pared y de válvula de desahogo.</p> <p>La barra portatoallas extiende la longitud del radiador de 20/40 mm.</p> <p>La versión cromada NO está disponible.</p> <p>Material: Acero de carbono</p>	<p>Радиаторы укомплектованы набором крепежных деталей для закрепления на стене и выпускным клапаном.</p> <p>Перекладина для полотенца увеличивает ширину радиатора на 20/40 мм.</p> <p>Хромированная версия в продаже ОТСУТСТВУЕТ.</p> <p>Повышение цен на 7%.</p> <p>Под заказ радиаторы могут проходить испытание при 16 бар в случае рабочего давления 12 бар.</p> <p>Материал – углеродистая сталь</p>
--	---	---	--	--	---