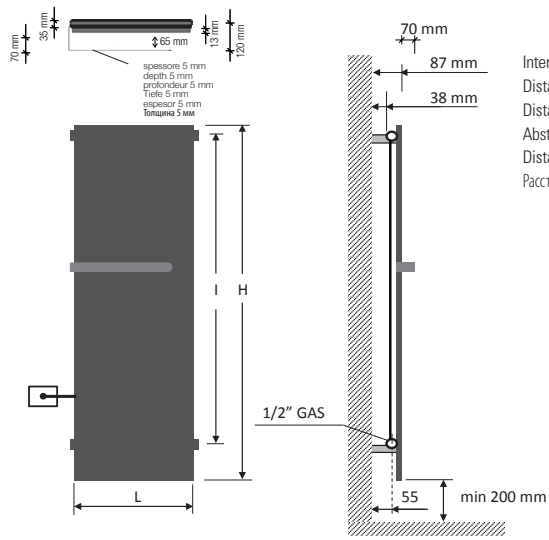


ICE BAGNO
SHORT
SINGLE
VERTICAL
ELEC EASY



Interasse dal centro foro al muro 55 mm.
 Distance between hole center and wall 55 mm.
 Distance du centre du trou au mur 55 mm.
 Abstand zwischen Lochmitte und Wand 55 mm.
 Distancia entre el centro del agujero y el muro 55 mm.
 Расстояние между центром отверстия и стеной — 55 мм.

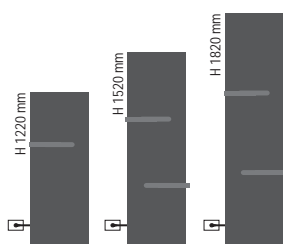


design by Massimo Porta



Resistenza solo a sinistra e inserita verticalmente nel radiatore.
 Electric element only on the left side and inserted vertically into the radiator.
 Resistance électrique seulement à gauche et insérée verticalement dans le radiateur.
 Heizpatrone nur links und im Heizkörper vertikal eingesetzt.
 Resistencia sólo a la izquierda y insertada verticalmente en el radiador.
 Электротен только слева и расположен вертикально в радиаторе.

ICE BAGNO SHORT SINGLE VERTICAL ELEC EASY



Barre già comprese nel prezzo. Posizione barre come disegno, **a richiesta** modificabile in fase di ordine.
Prices already include towel bars. Towel bars positioned as shown in the drawing; position can be changed **on request** when placing the order.

Barre porte-serviettes déjà compris dans le prix. Barres porte-serviettes positionnées selon schéma, la position peut être modifiée **sur demande** pendant la commande.

Preis inkl. Handtuchhalter. Handtuchhalter Position wie abgebildet, kann **auf Anfrage** bei Bestellung geändert werden.

Barras portatoallas ya incluidos en el precio. La posición de la barra portatoallas como de dibujo, puede ser modificada **bajo pedido**.

В цену уже включены полотенцедержатели. Положение перекладины выполняется в соответствии с чертежом. Его можно изменить **по запросу** на стадии заказа.

codice code code Artikel Nr. codigo код	altezza height hauteur Höhe altura высота	larghezza width largeur Breite ancho ширина	interasse distance between bars entraxe Achsabstand distancia entre centros межцентровое расстояние	peso radiatore + glicole weight of radiator + glycol poids du radiateur + glycol Gewicht inkl. Glykol peso radiador + glicole вес радиатор + гликоль	output versione idraulica output water heating puissance en version eau chaude Leistung der Wasser- ausführung output version agua calda мощность гидравлического варианта	potenza elettrica resistenza output for electrical version puissance en version électrique Leistung der elektrischen Ausführung output version eléctrica мощность электрического варианта
	H mm	L mm	I mm	Kg	Δt50 watt	watt
EEFICE12455...	1220	465	1090	23	521	700
EEFICE12605...	1220	615	1090	33	695	1000
EEFICE12755...	1220	765	1090	41	869	1000
EEFICE15455...	1520	465	1390	32	626	700
EEFICE15605...	1520	615	1390	40	835	1000
EEFICE15755...	1520	765	1390	51	1044	1400
EEFICE18455...	1820	465	1690	38	719	1000
EEFICE18530...	1820	540	1690	43	839	1000
EEFICE18605...	1820	615	1690	50	959	1400
EEFICE18680...	1820	690	1690	56	1079	1400
EEFICE18755...	1820	765	1690	62	1199	1400

<p>I radiatori sono completi di kit di fissaggio a parete e ESCLUSIVO SHKPZ 20/40. La barra porta asciugamano estende la larghezza del radiatore di 20/40 mm. La versione cromata NON è disponibile. Pressione di collaudo: 5,2 bar Pressione di esercizio: 4 bar Materiale: Acciaio al carbonio</p>	<p>The radiators are equipped with a kit for fixing them to the wall and with an exhaust valve. The towel bar makes the radiator 20/40 mm larger. Chromed radiators NOT available. Testing pressure: 5,2 bar Working pressure: 4 bar Material: carbon-steel</p>	<p>Les radiateurs sont munis d'un kit de fixation murale et d'une soupape de décompression. Avec la barre porte-serviettes le radiateur est 20/40 mm plus large. La version chromée N EST PAS disponible. Pression d'essai: 5,2 bars Pression d'exercice: 4 bars Matière: Acier au charbon</p>	<p>Die Heizkörper sind mit Wandbefestigungsset und Luftventil ausgerüstet. Mit Handtuchhalter ist der Heizkörper 20/40 mm breiter. Die verchromte Version ist NICHT verfügbar. Prüfungsdruck: 5,2 bar Betriebsdruck: 4 bar Stoff: Kohlenstoffstahl</p>	<p>Los radiadores están provistos de kit de fijación a la pared y de válvula de desahogo. La barra portatoallas extiende la longitud del radiador de 20/40 mm. La versión cromada NO está disponible. Presión de ensayo: 5,2 bar Presión de trabajo: 4 bar Material: Acero de carbono</p>	<p>Радиаторы укомплектованы набором крепежных деталей для закрепления на стене и выпускным клапаном. Перекладина для полотенца увеличивает ширину радиатора на 20/40 мм. Давление при испытании – 5,2 бар Рабочее давление – 4 бар Под заказ радиаторы могут проходить испытание при 16 бар в случае рабочего давления 12 бар. Повышение цен на 7%. Материал – углеродистая сталь</p>
---	---	--	--	---	--