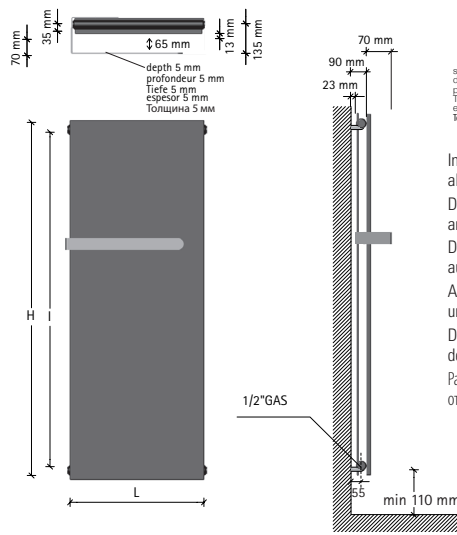


# ICE BAGNO SHORT DOUBLE VERTICAL



spessore 5 mm  
depth 5 mm  
profondeur 5 mm  
Tiefe 5 mm  
espesor 5 mm  
Толщина 5 мм

Interasse dal centro foro  
al muro 55 mm.  
Distance between hole center  
and wall 55 mm.  
Distance du centre du trou  
au mur 55 mm.  
Abstand zwischen Lochmitte  
und Wand 55 mm.  
Distancia entre el centro  
del agujero y el muro 55 mm.  
Расстояние между центром  
отверстия и стеной – 55 мм.

EN 442

Watt = Kcal/h ÷ 0,860  
Kcal/h = Watt × 0,860

codice code Artikel Nr. codigo код	altezza height hauteur Höhe altura высота	larghezza width largeur Breite ancho ширина	barra porta- asciugamani towelbar barre porte-serviette Handtuchhalter barra calientatoallas перекладина для полотенец	interasse distance between bars entraxe Achsabstand distancia entre centros межцентровое расстояние	peso weight poids Gewicht peso вес	output мощность 75/65-20 watt	output мощность 55/45-20 watt	output мощность 55/45-24 watt
	H mm	L mm	L mm	I mm	Kg	Δt50	Δt30	Δt26
FICE08455...	820	465	400	760	23	560	289	240
FICE08605...	820	615	400	760	29	746	386	320
FICE12455...	1220	465	400	1160	34	788	404	335
FICE12605...	1220	615	400	1160	44	1051	539	447
FICE12755...	1220	765	400	1160	55	1314	674	559
FICE15455...	1520	465	400	1460	43	959	489	405
FICE15605...	1520	615	400	1460	55	1278	652	540
FICE15755...	1520	765	400	1460	69	1598	815	674
FICE18305...	1820	315	300	1760	38	752	381	315
FICE18380...	1820	390	300	1760	45	940	476	393
FICE18455...	1820	465	400	1760	53	1127	571	472
FICE18530...	1820	540	400	1760	59	1315	666	551
FICE18605...	1820	615	400	1760	68	1503	761	629
FICE18690...	1820	690	400	1760	76	1691	857	708
FICE18755...	1820	765	400	1760	85	1879	952	787
FICE20305...	2020	315	300	1960	42	828	418	345
FICE20380...	2020	390	300	1960	50	1036	523	432
FICE20455...	2020	465	400	1960	58	1243	627	518
FICE20530...	2020	540	400	1960	66	1450	732	604
FICE20605...	2020	615	400	1960	75	1657	836	691
FICE20680...	2020	690	400	1960	85	1864	941	777
FICE20755...	2020	765	400	1960	94	2071	1046	863
FICE22305...	2220	315	300	2160	45	904	455	375
FICE22380...	2220	390	300	2160	54	1130	569	469
FICE22455...	2220	465	400	2160	62	1356	682	563
FICE22530...	2220	540	400	2160	71	1582	796	657
FICE22605...	2220	615	400	2160	81	1808	910	751
FICE22680...	2220	690	400	2160	91	2034	1024	844
FICE22755...	2220	765	400	2160	101	2260	1137	938

I radiatori sono completi di kit di fissaggio a parete e valvola di sfiato.  
**La versione cromata NON è disponibile.**  
La barra porta asciugamano estende la larghezza del radiatore di 20/40 mm.  
Pressione di collaudo: 5,2 bar  
Pressione di esercizio: 4 bar  
Materiale: Acciaio al carbonio

The radiators are equipped with a kit for fixing them to the wall and with an exhaust valve.  
**Chromed version is NOT available.**  
The towel bar makes the radiator 20/40 mm larger.  
Testing pressure: 5,2 bar  
Working pressure: 4 bar.  
Material: carbon-steel

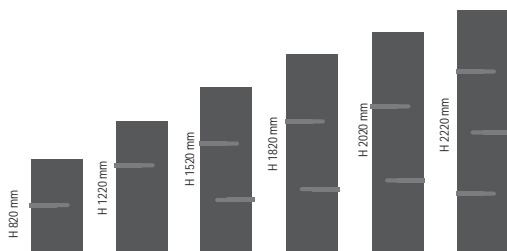
Les radiateurs sont munis d'un kit de fixation murale et d'une soupape de décompression.  
**La version chromée N'EST PAS disponible.**  
Avec la barre porte-serviettes le radiateur est 20/40 mm plus large.  
Pression d'essai: 5,2 bars  
Pression d'exercice: 4 bars  
Matière: Acier au charbon

Die Heizkörper sind mit Wandbefestigungsset und Luftventil ausgerüstet.  
**Die verchromte Version ist NICHT verfügbar.**  
Mit Handtuchhalter ist der Heizkörper 20/40 mm breiter.  
Prüfungsdruck: 5,2 bar  
Betriebsdruck: 4 bar  
Stoff: Kohlenstoffstahl

Los radiadores están provistos de kit de fijación a la pared y de válvula de desahogo.  
**La versión cromada NO está disponible.**  
La barra portatoallas extiende la longitud del radiador de 20/40 mm.  
Presión de ensayo: 5,2 bar  
Presión de trabajo: 4 bar  
Material: Acero de carbon

Радиаторы укомплектованы набором крепежных деталей для закрепления на стене и выпускным клапаном.  
**Хромированная версия в продаже ОТСУТСТВУЕТ.**  
Перекладина для полотенца увеличивает ширину радиатора на 20/40 мм.  
Давление при испытании – 5,2 бар  
Рабочее давление – 4 бар  
Под заказ радиаторы могут проходить испытание при 16 бар в случае рабочего давления 12 бар.  
Повышение цен на 7%.  
Материал – углеродистая сталь

# ICE BAGNO SHORT DOUBLE VERTICAL



Barre già comprese nel prezzo. Posizione barre come disegno, **a richiesta** modificabile in fase di ordine.

Prices already include towel bars. Towel bars positioned as shown in the drawing; position can be changed **on request** when placing the order.

Barre porte-serviettes déjà compris dans le prix. Barres porte-serviettes positionnées selon schéma, la position peut être modifiée **sur demande** pendant la commande.

Preis inkl. Handtuchhalter. Handtuchhalter Position wie abgebildet, kann **auf Anfrage** bei Bestellung geändert werden.

Barras portatoallas ya incluidos en el precio. La posición de la barra portatoallas como de dibujo, puede ser modificada **bajo pedido**.

В цену уже включены полотенцедержатели. Положение перекладины выполняется в соответствии с чертежом. Его можно изменить **по запросу** на стадии заказа.



Coperture laterali **single/double** **a richiesta**.

Il prezzo varia in base all'altezza del radiatore.

**Single/double** lateral cover **on request**.

The price changes according to the height of radiator.

Couvertures latérales **single/double** **sur demande**.

Le prix change selon l'hauteur du radiateur.

Seitliche Abdeckung **single/double** **auf Anfrage**.

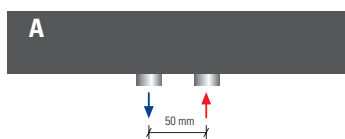
Der Preis ändert gemäß der Höhe des Heizkörpers.

Revestimiento lateral **single/double** **bajo pedido**.

El precio varia según l'altura de el radiador.

Боковые крышки предоставляются **single/double**

**по запросу**. Цена зависит от высоты радиатора.



Interasse centrale 50 mm **a richiesta**.

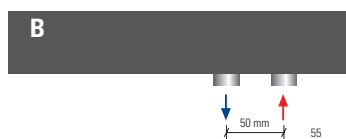
Central distance between centers 50 mm **on request**.

Entraxe centrale 50 mm **sur demande**.

Mittelanschluss 50 mm **Auf Anfrage**.

Distancia entre centros de 50 mm, **bajo pedido**.

**По запросу** радиатор может выполняться с центральным межосевым расстоянием, равным



50 mm destro **a richiesta**.

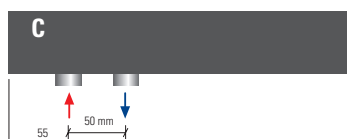
50 mm right **on request**.

50 mm droite **sur demande**.

50 mm rechts **Auf Anfrage**.

50 mm derecha **bajo pedido**.

**По запросу** 50 мм вправо



50 mm sinistro **a richiesta**.

50 mm left **on request**.

50 mm gauche **sur demande**.

50 mm links **Auf Anfrage**.

50 mm izquierda **bajo pedido**.

**По запросу** 50 мм влево

