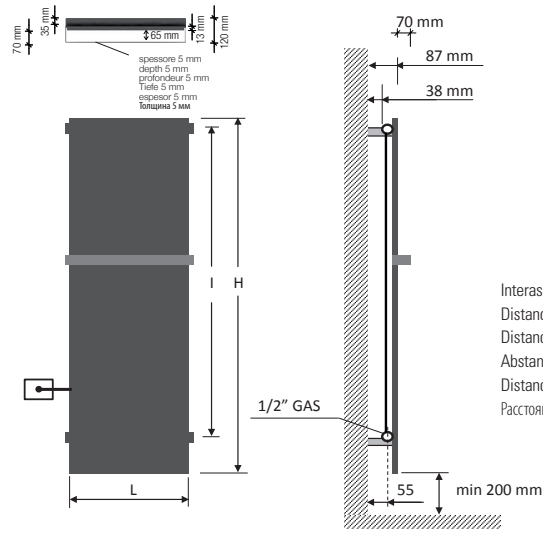


ICE BAGNO INOX  
REFLEX

ICE BAGNO INOX  
SATINATO

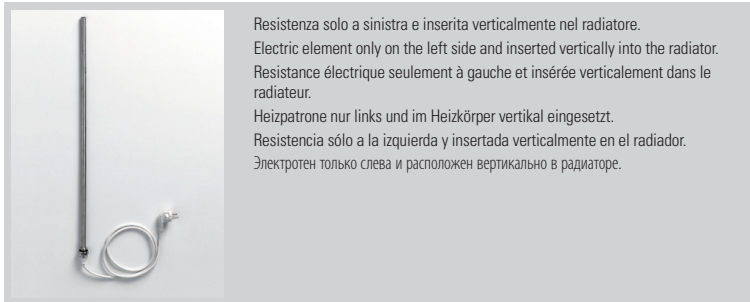
VERTICAL  
SINGLE

ELEC EASY



Interasse dal centro foro al muro 55 mm.  
Distance between hole center and wall 55 mm.  
Distance du centre du trou au mur 55 mm.  
Abstand zwischen Lochmitte und Wand 55 mm.  
Distancia entre el centro del agujero y el muro 55 mm.  
Расстояние между центром отверстия и стеной – 55 мм.

Ice inox reflex



Resistenza solo a sinistra e inserita verticalmente nel radiatore.  
Electric element only on the left side and inserted vertically into the radiator.  
Resistance électrique seulement à gauche et insérée verticalement dans le radiateur.  
Heizpatrone nur links und im Heizkörper vertikal eingesetzt.  
Resistencia sólo a la izquierda y insertada verticalmente en el radiador.  
Электротен только слева и расположен вертикально в радиаторе.

Ice inox satinato

**Attenzione!**  
Non è uno specchio.  
Le barre sono cromate.

**Important!**  
This is not a mirror.  
The towel bars are chromed.

**Attention!**  
Ce n'est pas un miroir.  
Les barres porte-serviettes sont chromées.

**Achtung!**  
Polierter Edelstahl (Kein Glasspiegel).  
Die Handtuchhalter sind verchromt.

**¡Cuidado!**  
No es un espejo.  
Las barras portatoallas están cromadas.

**Внимание!**  
Это не зеркало.  
Полотенцедержатели хромированы.

